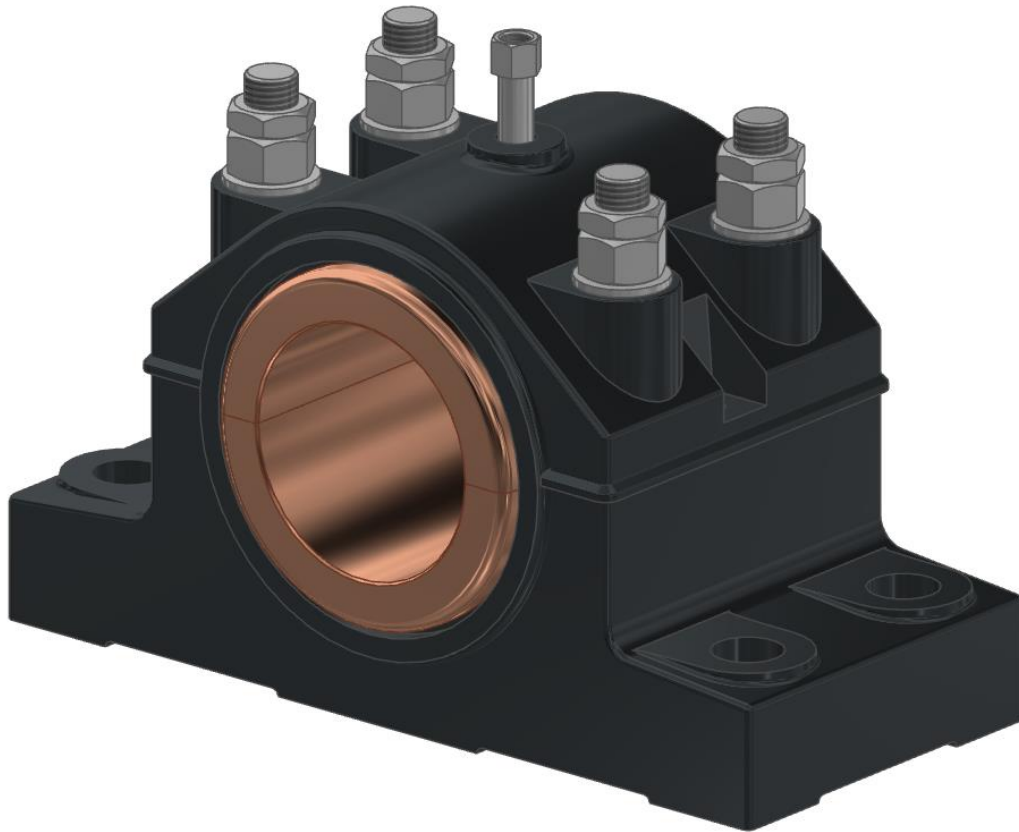


DIN-Lager

Produktübersicht



Alle Angaben wurden sorgfältig erstellt und überprüft.
Für eventuelle Fehler oder Unvollständigkeiten können wir jedoch keine Haftung übernehmen.
Änderungen, die dem Fortschritt dienen, behalten wir uns vor.

© Copyright 2023

RHI & A GmbH & Co. KG
Unter dem Taubertsberg 8
36433 Bad Salzungen
Deutschland
Telefon: +49369585210
E-Mail: info@rhia.de

Nachdruck, auch auszugsweise, nur mit unserer Genehmigung

Inhalt

DIN-Lager	1
Verzeichnis der Bauformen	1
Aufbau der Produktbezeichnung	3
Produkttabellen.....	6
Flanschlager DIN 502.....	6
Flanschlager DIN 503.....	8
Augenlager DIN 504	12
Deckellager DIN 505 L.....	16
Deckellager DIN 506.....	18
Verzeichnis der Baureihen	20

DIN-Lager

Verzeichnis der Bauformen

Produktübersicht DIN-Lager

Flanschlager

DIN 502 A
Form A (mit Rotgussbuchse)



DIN 502 B
Form B (ohne Rotgussbuchse)



DIN 503 A
Form A (mit Rotgussbuchse)



DIN 503 B
Form B (ohne Rotgussbuchse)



Augenlager

DIN 504 A
Form A (mit Rotgussbuchse)



DIN 504 B
Form B (ohne Rotgussbuchse)



DIN-Lager

Verzeichnis der Bauformen

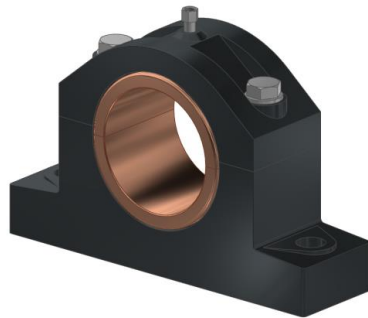
DIN-Lager

Verzeichnis der Bauformen

Produktübersicht DIN-Lager

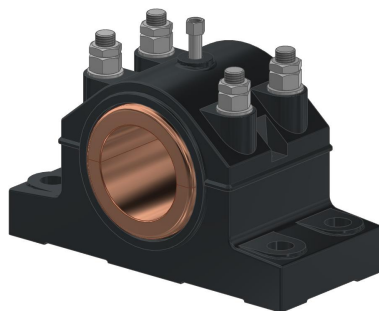
Deckellager

DIN 505 L



DIN 506

Bohrung d_1 bis 130 mm



Bohrung d_1 ab 140 mm



Aufbau der Produktbezeichnung

Beispiel: DIN 502-A30

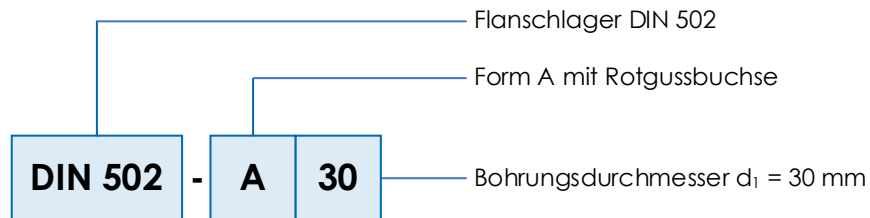


Abbildung 1: Flanschlager DIN 502 A mit Rotgussbuchse

Beispiel: DIN 503-A40

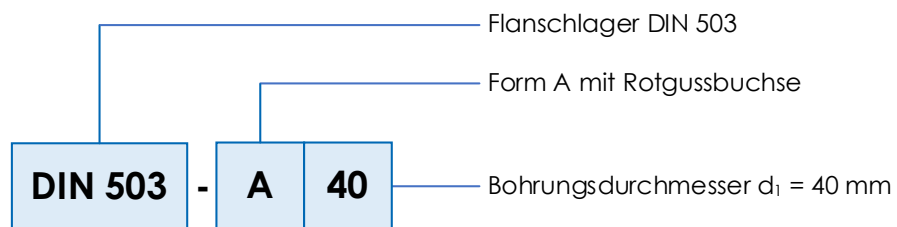


Abbildung 2: Flanschlager DIN 503 A mit Rotgussbuchse

Beispiel: DIN 504-B50

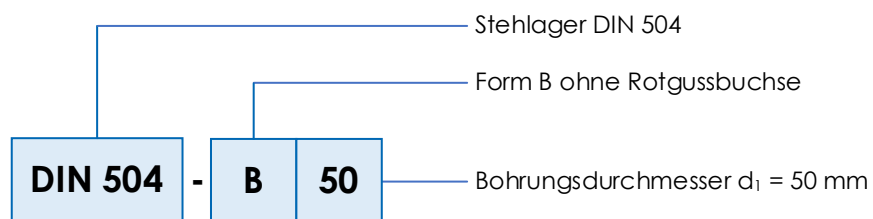


Abbildung 3: Stehlager DIN 504 B ohne Buchse

DIN-Lager

Aufbau der Produktbezeichnung

Aufbau der Produktbezeichnung

Beispiel: DIN 505 L 25

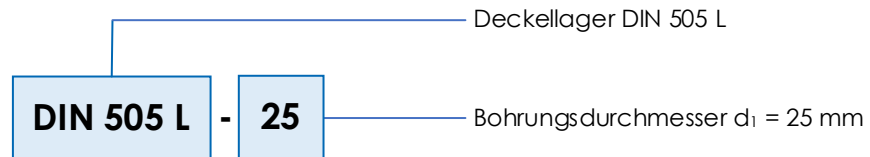


Abbildung 4: Deckellager DIN 505 L mit Rotguss-Lagerschalen

Beispiel: DIN 506 - 100

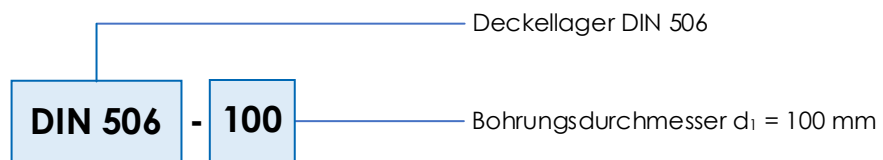
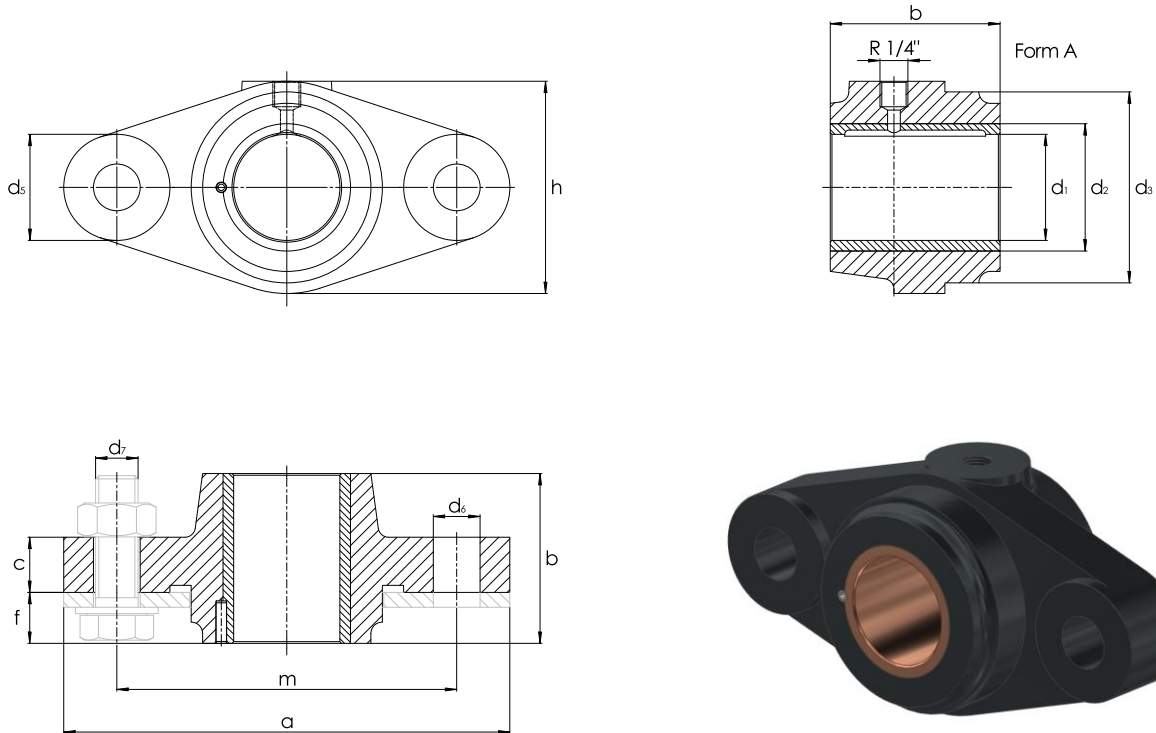


Abbildung 5: Deckellager DIN 506 mit Rotguss-Lagerschalen

Flanschlager DIN 502 – Form A mit Buchse



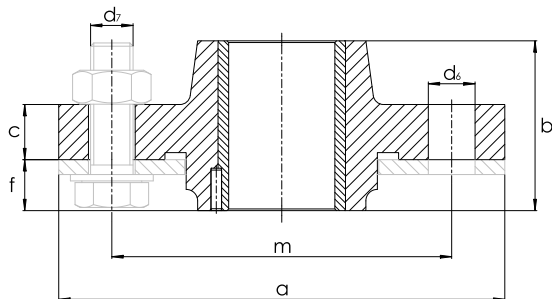
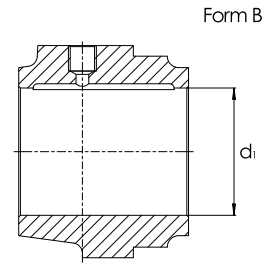
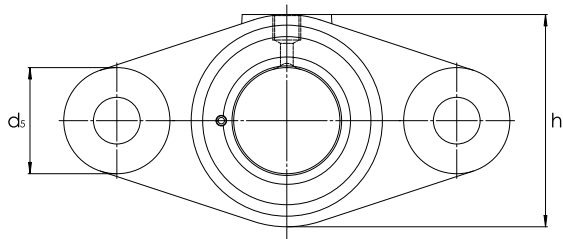
DIN 502 A

Maßtabelle - Abmessungen in mm

Abmessungen

Form A	d ₁ D10	Form B	d ₁ D7	d ₂ D7	d ₃ h9	d ₅	d ₆	d ₇
	-	DIN502-B25	25	-	50	35	13,5	M12
	-	DIN502-B30	30	-	50	35	13,5	M12
DIN502-A25	25	DIN502-B35	35	35	65	35	13,5	M12
DIN502-A30	30	DIN502-B40	40	40	65	35	13,5	M12
DIN502-A35	35	DIN502-B45	45	45	80	40	17,5	M16
DIN502-A40	40	DIN502-B50	50	50	80	40	17,5	M16
DIN502-A45	45	DIN502-B55	55	55	90	50	22,0	M20
DIN502-A50	50	DIN502-B60	60	60	90	50	22,0	M20
DIN502-A55	55	DIN502-B65	65	65	110	50	22,0	M20
DIN502-A60	60	DIN502-B70	70	70	110	50	22,0	M20
DIN502-A65	65	DIN502-B75	75	75	130	55	26,0	M24
DIN502-A70	70	DIN502-B80	80	80	130	55	26,0	M24

Flanschlager DIN 502 – Form B ohne Buchse



DIN 502 B

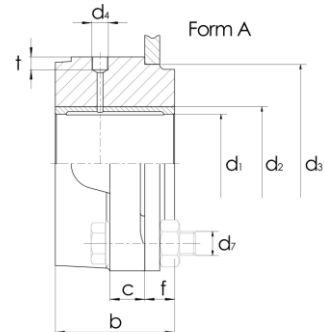
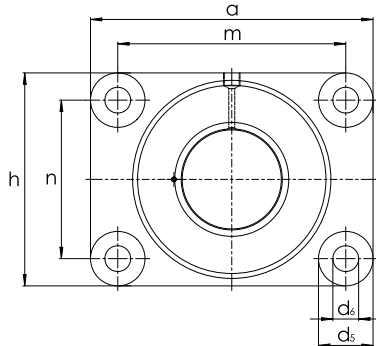
Maßtabelle - Abmessungen in mm

Abmessungen								Gewicht kg
Form A	Form B	a	b	c	f	h	m ±1	
	DIN502-B25	135	60	20	20	60	100	1,20
	DIN502-B30	135	60	20	20	60	100	1,20
DIN502-A25	DIN502-B35	155	60	20	20	75	120	1,40
DIN502-A30	DIN502-B40	155	60	20	20	75	120	1,40
DIN502-A35	DIN502-B45	180	70	25	20	90	140	3,00
DIN502-A40	DIN502-B50	180	70	25	20	90	140	3,00
DIN502-A45	DIN502-B55	210	80	30	20	100	160	4,20
DIN502-A50	DIN502-B60	210	80	30	20	100	160	4,20
DIN502-A55	DIN502-B65	240	90	30	25	120	190	5,80
DIN502-A60	DIN502-B70	240	90	30	25	120	190	5,80
DIN502-A65	DIN502-B75	275	100	35	25	140	220	
DIN502-A70	DIN502-B80	275	100	35	25	140	220	9,00

DIN-Lager

Produkttabellen

Flanschlager DIN 503 – Form A mit Buchse



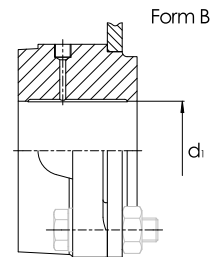
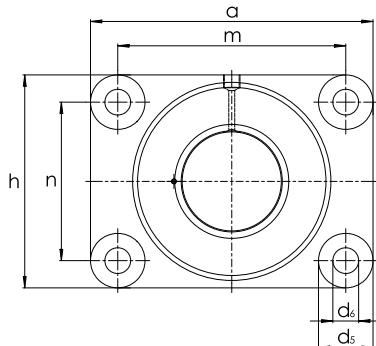
DIN 503 A

Maßtabelle - Abmessungen in mm

Abmessungen

Form A	d ₁ D10	Form B	d ₁ D7	d ₂ D7	d ₃ h9	d ₄	d ₅	d ₆	d ₇
DIN503-A35	35	DIN503-B45	45	45	80	G1/4	35	13,5	M12
DIN503-A40	40	DIN503-B50	50	50	80	G1/4	35	13,5	M12
DIN503-A45	45	DIN503-B55	55	55	100	G1/4	45	17,5	M16
DIN503-A50	50	DIN503-B60	60	60	100	G1/4	45	17,5	M16
DIN503-A55	55	DIN503-B65	65	65	120	G1/4	45	17,5	M16
DIN503-A60	60	DIN503-B70	70	70	120	G1/4	45	17,5	M16
DIN503-A65	65	DIN503-B75	75	75	140	G1/4	50	22,0	M20
DIN503-A70	70	DIN503-B80	80	80	140	G1/4	50	22,0	M20
DIN503-A75	75	DIN503-B90	90	85	160	G1/4	50	22,0	M20
DIN503-A80	80	DIN503-B90	90	90	160	G1/4	50	22,0	M20
DIN503-A90	90	DIN503-B100	100	100	180	G1/4	50	22,0	M20
DIN503-A90	90	DIN503-B110	110	100	180	G1/4	50	22,0	M20

Flanschlager DIN 503 – Form B ohne Buchse



DIN 503 B

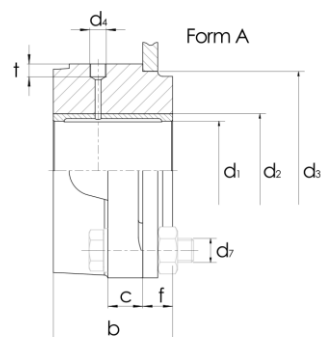
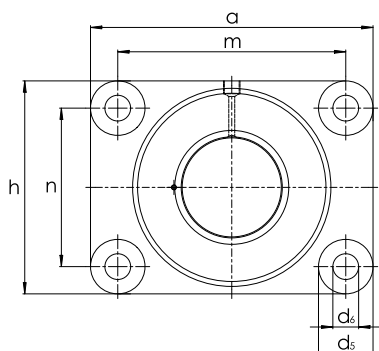
Maßtabelle - Abmessungen in mm

Abmessungen										Gewicht kg
Form A	Form B	a	b	c	f	h	m ±1	n ±1	t	
DIN503-A35	DIN503-B45	145	70	20	20	85	110	50	12	2,90
DIN503-A40	DIN503-B50	145	70	20	20	85	110	50	12	3,00
DIN503-A45	DIN503-B55	175	80	25	20	105	130	60	12	5,50
DIN503-A50	DIN503-B60	175	80	25	20	105	130	60	12	5,30
DIN503-A55	DIN503-B65	195	90	25	25	125	150	80	12	8,10
DIN503-A60	DIN503-B70	195	90	25	25	125	150	80	12	7,80
DIN503-A65	DIN503-B75	220	100	30	25	150	170	100	12	12,00
DIN503-A70	DIN503-B80	220	100	30	25	150	170	100	12	12,00
DIN503-A75	DIN503-B90	240	100	30	30	170	190	120	12	14,50
DIN503-A80	DIN503-B90	240	100	30	30	170	190	120	12	14,50
DIN503-A90	DIN503-B100	260	120	30	30	190	210	140	12	25,00
DIN503-A90	DIN503-B110	260	120	30	30	190	210	140	12	24,00

DIN-Lager

Produkttabellen

Flanschlager DIN 503 – Form A mit Buchse



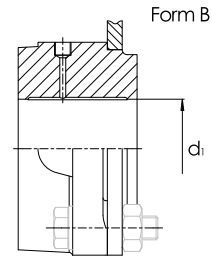
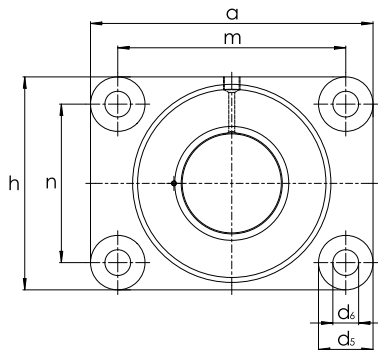
DIN 503 A

Maßtabelle - Abmessungen in mm

Abmessungen

Form A	d ₁ D10	Form B	d ₁ D7	d ₂ D7	d ₃ h9	d ₄	d ₅	d ₆	d ₇
DIN503-A100	100	DIN503-B120	120	115	200	G3/8	55	26,0	M24
DIN503-A110	110	DIN503-B125	125	125	200	G3/8	55	26,0	M24
DIN503-A110	110	DIN503-B130	130	125	200	G3/8	55	26,0	M24
DIN503-A120	120	DIN503-B140	140	135	230	G3/8	60	26,0	M24
DIN503-A125	125	DIN503-B140	140	140	230	G3/8	60	26,0	M24
DIN503-A130	130	DIN503-B150	150	145	230	G3/8	60	26,0	M24
DIN503-A140	140	DIN503-B160	160	155	260	G3/8	60	26,0	M24
DIN503-A150	150	DIN503-B180	180	165	260	G3/8	60	26,0	M24
DIN503-A160	160		-	175	290	G3/8	65	33,0	M30
DIN503-A180	180		-	195	290	G3/8	65	33,0	M30

Flanschlager DIN 503 – Form B ohne Buchse



DIN 503 B

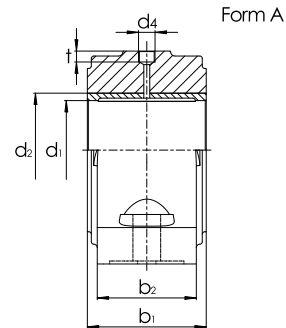
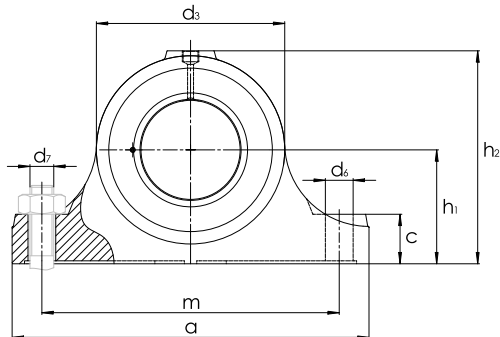
Maßtabelle - Abmessungen in mm

Abmessungen										Gewicht kg
Form A	Form B	a	b	c	f	h	m ±1	n ±1	t	
DIN503-A100	DIN503-B120	285	120	35	40	215	230	160	13	30,00
DIN503-A110	DIN503-B125	285	120	35	40	215	230	160	13	28,00
DIN503-A110	DIN503-B130	285	120	35	40	215	230	160	13	28,00
DIN503-A120	DIN503-B140	310	140	40	40	240	250	180	13	48,00
DIN503-A125	DIN503-B140	310	140	40	40	240	250	180	13	48,00
DIN503-A130	DIN503-B150	310	140	40	40	240	250	180	13	48,00
DIN503-A140	DIN503-B160	330	160	40	40	270	270	210	13	57,00
DIN503-A150	DIN503-B180	330	160	40	40	270	270	210	13	57,00
DIN503-A160		365	180	45	40	305	300	240	13	52,00
DIN503-A180		365	180	45	40	305	300	240	13	95,00

DIN-Lager

Produkttabellen

Augenlager DIN 504 – Form A mit Buchse



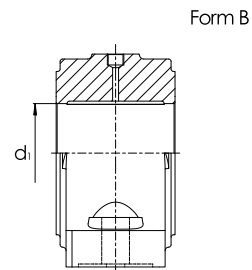
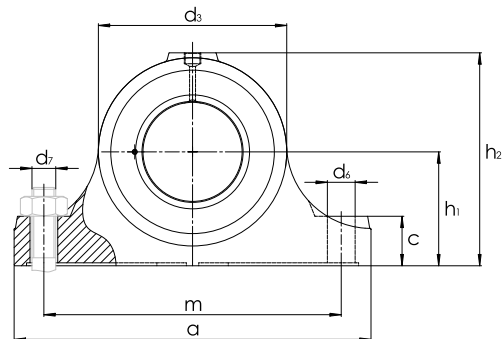
DIN 504 A

Maßtabelle - Abmessungen in mm

Abmessungen

Form A	d ₁ D10	Form B	d ₁ D7	d ₂ D7	d ₃ h ₉	d ₄	d ₆	d ₇
	-	DIN504-B20	20	-	45	G 1/4	12,0	M10
	-	DIN504-B25	25	-	60	G 1/4	14,5	M12
	-	DIN504-B30	30	-	60	G 1/4	14,5	M12
DIN504-A25	25	DIN504-B35	35	35	80	G 1/4	14,5	M12
DIN504-A30	30	DIN504-B40	40	40	80	G 1/4	14,5	M12
DIN504-A35	35	DIN504-B45	45	45	90	G 1/4	18,5	M16
DIN504-A40	40	DIN504-B50	50	50	90	G 1/4	18,5	M16
DIN504-A45	45	DIN504-B55	55	55	100	G 1/4	24,0	M20
DIN504-A50	50	DIN504-B60	60	60	100	G 1/4	24,0	M20
DIN504-A55	55	DIN504-B65	65	65	120	G 1/4	24,0	M20
DIN504-A60	60	DIN504-B70	70	70	120	G 1/4	24,0	M20
DIN504-A65	65	DIN504-B75	75	75	140	G 1/4	28,0	M24
DIN504-A70	70	DIN504-B80	80	80	140	G 1/4	28,0	M24

Augenlager DIN 504 – Form B ohne Buchse

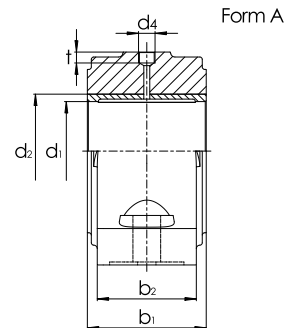
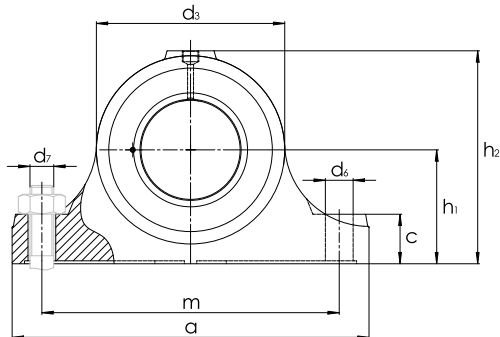


DIN 504 B

Maßtabelle - Abmessungen in mm

Abmessungen										Gewicht
Form A	Form B	a	b ₁	b ₂	c	h ₁	h ₂	m ±1	t	kg
	DIN504-B20	110	50	35	18	30	56	75	10	1,3
	DIN504-B25	140	60	40	25	40	75	100	10	2,0
	DIN504-B30	140	60	40	25	40	75	100	10	2,0
DIN504-A25	DIN504-B35	160	60	45	25	50	95	120	10	3,0
DIN504-A30	DIN504-B40	160	60	45	25	50	95	120	10	3,0
DIN504-A35	DIN504-B45	190	70	50	30	60	110	140	10	4,2
DIN504-A40	DIN504-B50	190	70	50	30	60	110	140	10	4,2
DIN504-A45	DIN504-B55	220	80	55	35	70	125	160	10	5,5
DIN504-A50	DIN504-B60	220	80	55	35	70	125	160	10	5,5
DIN504-A55	DIN504-B65	240	90	60	35	80	145	180	10	8,3
DIN504-A60	DIN504-B70	240	90	60	35	80	145	180	10	8,3
DIN504-A65	DIN504-B75	270	100	70	45	90	165	210	10	11,6
DIN504-A70	DIN504-B80	270	100	70	45	90	165	210	10	11,6

Augenlager DIN 504 – Form A mit Buchse



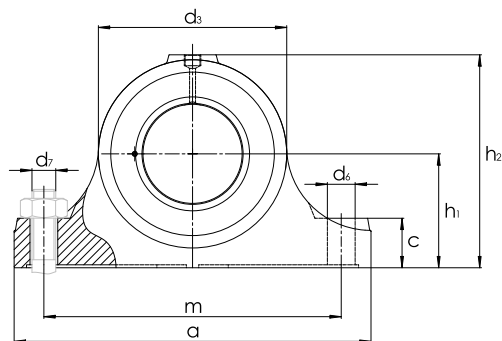
DIN 504 A

Maßtabelle - Abmessungen in mm

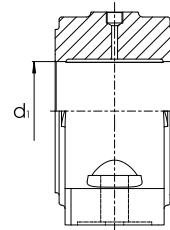
Abmessungen

Form A				d ₁	Form B				d ₁	d ₂	d ₃	d ₄	d ₆	d ₇
				D10					D7	D7	h ₉			
DIN504-A75	🌐	🛒	📦	75	DIN504-B90	🌐	🛒	📦	90	85	160	G 1/4	28,0	M24
DIN504-A80	🌐	🛒	📦	80	DIN504-B90	🌐	🛒	📦	90	90	160	G 1/4	28,0	M24
DIN504-A90	🌐	🛒	📦	90	DIN504-B100	🌐	🛒	📦	100	100	180	G 1/4	28,0	M24
DIN504-A90	🌐	🛒	📦	90	DIN504-B110	🌐	🛒	📦	110	100	180	G 1/4	28,0	M24
DIN504-A100	🌐	🛒	📦	100	DIN504-B120	🌐	🛒	📦	120	115	200	G 3/8	28,0	M24
DIN504-A110	🌐	🛒	📦	110	DIN504-B125	🌐	🛒	📦	125	125	200	G 3/8	28,0	M24
DIN504-A110	🌐	🛒	📦	110	DIN504-B130	🌐	🛒	📦	130	125	200	G 3/8	28,0	M24
DIN504-A120	🌐	🛒	📦	120	DIN504-B140	🌐	🛒	📦	140	135	220	G 3/8	35,0	M30
DIN504-A125	🌐	🛒	📦	125	DIN504-B140	🌐	🛒	📦	140	140	220	G 3/8	35,0	M30
DIN504-A130	🌐	🛒	📦	130	DIN504-B150	🌐	🛒	📦	150	145	220	G 3/8	35,0	M30
DIN504-A140	🌐	🛒	📦	140	DIN504-B160	🌐	🛒	📦	160	155	240	G 3/8	35,0	M30
DIN504-A150	🌐	🛒	📦	150	DIN504-B180	🌐	🛒	📦	180	165	240	G 3/8	35,0	M30

Augenlager DIN 504 – Form B ohne Buchse



Form B



DIN 504 B

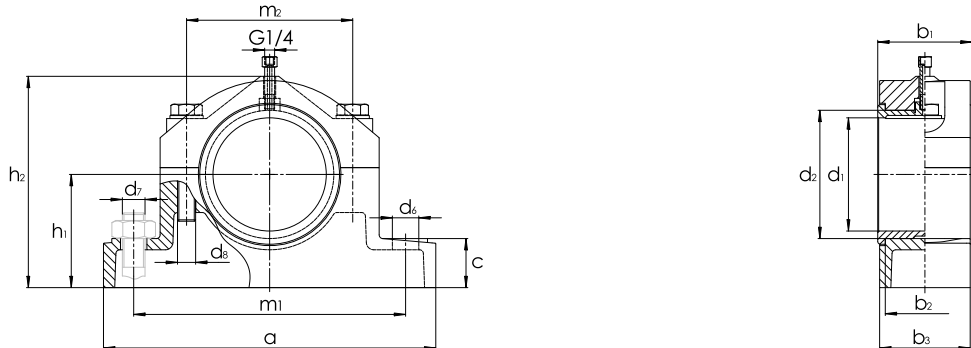
Maßtabelle - Abmessungen in mm

Abmessungen										Gewicht kg
Form A	Form B	a	b1	b2	c	h1	h2	m ±1	t	
DIN504-A75	DIN504-B90	300	100	80	45	100	185	240	10	17,0
DIN504-A80	DIN504-B90	300	100	80	45	100	185	240	10	17,0
DIN504-A90	DIN504-B100	330	120	90	45	100	195	270	10	23,5
DIN504-A90	DIN504-B110	330	120	90	45	100	195	270	10	23,5
DIN504-A100	DIN504-B120	360	120	100	50	110	215	300	11	31,0
DIN504-A110	DIN504-B125	360	120	100	50	110	215	300	11	35,0
DIN504-A110	DIN504-B130	360	120	100	50	110	215	300	11	35,0
DIN504-A120	DIN504-B140	410	140	100	55	120	235	330	11	50,0
DIN504-A125	DIN504-B140	410	140	100	55	120	235	330	11	50,0
DIN504-A130	DIN504-B150	410	140	100	55	120	235	330	11	50,0
DIN504-A140	DIN504-B160	440	160	100	60	130	255	360	11	54,0
DIN504-A150	DIN504-B180	440	160	100	60	130	255	360	11	56,0

DIN-Lager

Produkttabellen

Deckellager DIN 505 L



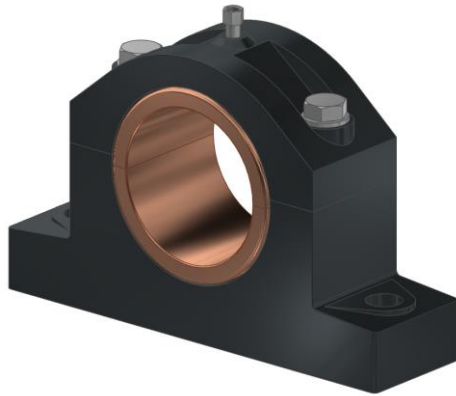
DIN 505 L

Maßtabelle - Abmessungen in mm

Abmessungen

	d ₁ D10	d ₂ K7	d ₆	d ₇	d ₈	a	b ₁ 0 -0,3	b ₂ -0,05 -0,15	b ₃	c
DIN505-L25	25	35	15	M12	M10	165	45	35	40	22
DIN505-L30	30	40	15	M12	M10	165	45	35	40	22
DIN505-L35	35	45	15	M12	M10	180	50	40	45	25
DIN505-L40	40	50	15	M12	M10	180	50	40	45	25
DIN505-L45	45	55	19	M16	M12	210	55	45	50	30
DIN505-L50	50	60	19	M16	M12	210	55	45	50	30
DIN505-L55	55	65	19	M16	M12	225	60	50	55	35
DIN505-L60	60	70	19	M16	M12	225	60	50	55	35
DIN505-L70	70	85	24	M20	M16	270	65	53	60	40
DIN505-L80	80	95	24	M20	M16	290	75	63	70	45
DIN505-L90	90	105	28	M24	M20	330	85	73	80	50
DIN505-L100	100	115	28	M24	M20	355	95	81	90	55
DIN505-L110	110	125	28	M24	M20	355	95	81	90	55
DIN505-L125	125	145	35	M30	M24	420	110	94	100	60
DIN505-L140	140	160	35	M30	M24	440	125	105	120	65

Deckellager DIN 505 L



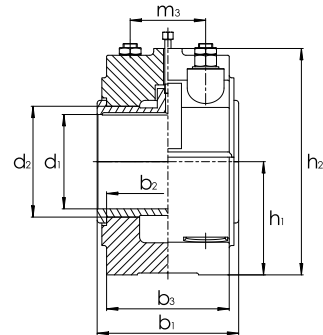
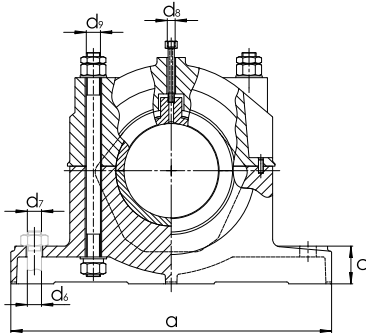
Maßtabelle - Abmessungen in mm

Abmessungen					Ersatzschale	Gewicht kg
	h_1 $\pm 0,2$	h_2 max.	m_1	m_2		
DIN505-L25	40	78	125	65	DIN505-M25	2,5
DIN505-L30	40	78	125	65	DIN505-M30	2,5
DIN505-L35	50	95	140	75	DIN505-M35	4,0
DIN505-L40	50	95	140	75	DIN505-M40	4,0
DIN505-L45	60	114	160	90	DIN505-M45	5,0
DIN505-L50	60	114	160	90	DIN505-M50	5,0
DIN505-L55	70	132	175	100	DIN505-M55	8,0
DIN505-L60	70	132	175	100	DIN505-M60	8,0
DIN505-L70	80	154	210	120	DIN505-M70	12,0
DIN505-L80	90	170	230	130	DIN505-M80	17,0
DIN505-L90	100	188	265	150	DIN505-M90	22,0
DIN505-L100	110	210	290	170	DIN505-M100	26,0
DIN505-L110	110	210	290	170	DIN505-M110	26,0
DIN505-L125	130	250	340	200	DIN505-M125	29,0
DIN505-L140	150	280	360	220	DIN505-M140	38,0

DIN-Lager

Produkttabellen

Deckellager DIN 506



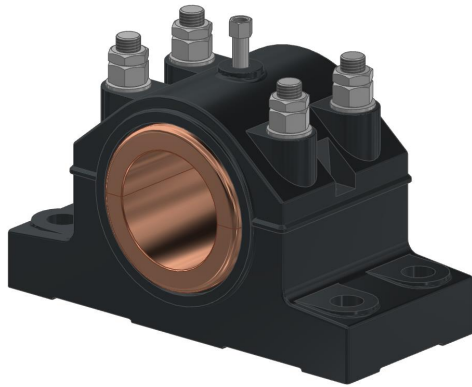
DIN 506

Maßtabelle - Abmessungen in mm

Abmessungen

	d_1 D10	d_2 K7	d_6	d_7	d_8	d_9	a	b_1 0 -0,3	$b_{2_}$ -0,05 -0,15	b_3
DIN506-A80	80	95	24	M20	G1/4	M16	300	140	125	130
DIN506-A90	90	110	24	M20	G1/4	M20	330	160	135	140
DIN506-A100	100	120	28	M24	G1/4	M20	360	180	155	160
DIN506-A110	110	130	28	M24	G1/4	M20	360	180	155	160
DIN506-A120	120	155	28	M24	G3/8	M24	400	200	175	170
DIN506-A125	125	155	28	M24	G3/8	M24	400	200	175	170
DIN506-A130	130	155	28	M24	G3/8	M24	400	200	175	170
DIN506-A140	140	165	35	M30	G3/8	M24	440	220	195	190
DIN506-A150	150	175	35	M30	G3/8	M24	440	220	195	190
DIN506-A160	160	190	35	M30	G3/8	M24	530	260	240	220
DIN506-A180	180	210	35	M30	G3/8	M24	530	260	240	220
DIN506-A200	200	235	35	M30	G3/8	M30	680	300	260	260
DIN506-A220	220	255	35	M30	G3/8	M30	680	300	260	260
DIN506-A240	240	280	42	M36	G3/8	M36	750	355	315	300
DIN506-A260	260	300	42	M36	G3/8	M36	750	355	315	300
DIN506-A280	280	325	48	M42	G3/8	M42	850	400	360	335
DIN506-A300	300	345	48	M42	G3/8	M42	850	400	360	335

Deckellager DIN 506



bis d = 130 mm



ab d = 140 mm

Maßtabelle - Abmessungen in mm

Abmessungen	h ₁ ±0,2	h ₂ max.	m ₁	m ₂	m ₃	n	Ringschraube	Ersatzschale	Gewicht
							DIN 508		kg
DIN506-A80	100	190	240	130	65	70	-	DIN506-C80	25
DIN506-A90	100	200	270	145	80	80	-	DIN506-C90	30
DIN506-A100	110	210	300	170	80	90	-	DIN506-C100	40
DIN506-A110	110	210	300	170	80	90	-	DIN506-C110	40
DIN506-A120	120	245	330	200	100	100	-		
DIN506-A125	120	245	330	200	100	100	-	DIN506-C125	52
DIN506-A130	120	245	330	200	100	100	-		
DIN506-A140	130	260	360	215	110	110	M12	DIN506-C140	80
DIN506-A150	130	260	360	215	110	110	M12		
DIN506-A160	170	340	450	270	130	130	M16	DIN506-C160	118
DIN506-A180	170	340	450	270	130	130	M16	DIN506-C180	118
DIN506-A200	240	480	580	330	160	160	M20	DIN506-C200	235
DIN506-A220	240	480	580	330	160	160	M20	DIN506-C220	235
DIN506-A240	265	515	630	380	180	180	M24	DIN506-C240	440
DIN506-A260	265	515	630	380	180	180	M24	DIN506-C260	440
DIN506-A280	315	610	700	420	200	200	M30	DIN506-C280	540
DIN506-A300	315	610	700	420	200	200	M30	DIN506-C300	540

DIN-Lager

Verzeichnis der Baureihen

Verzeichnis der Baureihen

DIN 502 A	Flanschlager DIN 502 – Form A mit Buchse	6
DIN 502 B	Flanschlager DIN 502 – Form B ohne Buchse	7
DIN 503 A	Flanschlager DIN 503 – Form A mit Buchse	8
DIN 503 B	Flanschlager DIN 503 – Form B ohne Buchse	9
DIN 504 A	Augenlager DIN 504 – Form A mit Buchse	12
DIN 504 B	Augenlager DIN 504 – Form B ohne Buchse	13
DIN 505 L	Deckellager DIN 505 L	16
DIN 506	Deckellager DIN 506	18