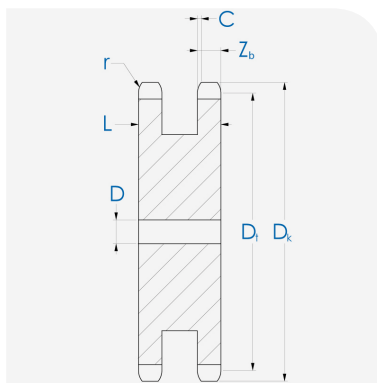


Doppelkettenradscheibe DKRS16B

passend für zwei nebeneinander laufende Einfach-Rollenketten nach DIN8187 bzw. ISO/R 606



Doppelkettenradscheibe



Querschnitt



Zubehör



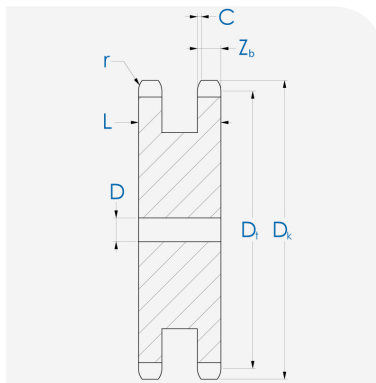
Bezeichnung	Abmessungen											
	Zähnezahl	Kopfkreis	Teilkreis	Vorböhrung	Gesamtlänge	Zahnradius	Radienbreite	Zahnbreite	Teilung	Lichteite	Rollendurchmesser (für Kette)	
Z	D _k	D _t	D	L	r	C	Z _b	T _m	T _z	LW _m	d ₁	
	mm	mm	mm	mm	mm	mm	mm	mm	zoll	mm	mm	
DKRS16B-Z008-008	8	77	66,37	16	63,5	26	2,5	16,2	25,4	1	17,02	15,88
DKRS16B-Z009-009	9	85	74,27	16	63,5	26	2,5	16,2	25,4	1	17,02	15,88
DKRS16B-Z010-010	10	93	82,19	16	63,5	26	2,5	16,2	25,4	1	17,02	15,88
DKRS16B-Z011-011	11	99,5	90,14	16	63,5	26	2,5	16,2	25,4	1	17,02	15,88
DKRS16B-Z012-012	12	109	98,14	16	63,5	26	2,5	16,2	25,4	1	17,02	15,88
DKRS16B-Z013-013	13	117	106,12	16	63,5	26	2,5	16,2	25,4	1	17,02	15,88
DKRS16B-Z014-014	14	125	114,15	16	63,5	26	2,5	16,2	25,4	1	17,02	15,88
DKRS16B-Z015-015	15	133	122,15	16	63,5	26	2,5	16,2	25,4	1	17,02	15,88
DKRS16B-Z016-016	16	141	130,2	20	63,5	26	2,5	16,2	25,4	1	17,02	15,88
DKRS16B-Z017-017	17	149	138,22	20	63,5	26	2,5	16,2	25,4	1	17,02	15,88
DKRS16B-Z018-018	18	157	146,28	20	63,5	26	2,5	16,2	25,4	1	17,02	15,88
DKRS16B-Z019-019	19	165,2	154,33	20	63,5	26	2,5	16,2	25,4	1	17,02	15,88
DKRS16B-Z020-020	20	173,2	162,38	20	63,5	26	2,5	16,2	25,4	1	17,02	15,88
DKRS16B-Z021-021	21	181,2	170,43	20	63,5	26	2,5	16,2	25,4	1	17,02	15,88
DKRS16B-Z022-022	22	189,3	178,48	20	63,5	26	2,5	16,2	25,4	1	17,02	15,88
DKRS16B-Z023-023	23	197,5	186,53	20	63,5	26	2,5	16,2	25,4	1	17,02	15,88
DKRS16B-Z024-024	24	205,5	194,59	20	63,5	26	2,5	16,2	25,4	1	17,02	15,88
DKRS16B-Z025-025	25	213,5	202,66	20	63,5	26	2,5	16,2	25,4	1	17,02	15,88
DKRS16B-Z026-026	26	221,6	210,72	20	63,5	26	2,5	16,2	25,4	1	17,02	15,88
DKRS16B-Z027-027	27	229,6	218,79	20	63,5	26	2,5	16,2	25,4	1	17,02	15,88
DKRS16B-Z028-028	28	237,7	226,85	20	63,5	26	2,5	16,2	25,4	1	17,02	15,88
DKRS16B-Z029-029	29	245,8	234,92	20	63,5	26	2,5	16,2	25,4	1	17,02	15,88
DKRS16B-Z030-030	30	254	243	20	63,5	26	2,5	16,2	25,4	1	17,02	15,88
DKRS16B-Z031-031	31	262	251,08	25	63,5	26	2,5	16,2	25,4	1	17,02	15,88
DKRS16B-Z032-032	32	270	259,13	25	63,5	26	2,5	16,2	25,4	1	17,02	15,88
DKRS16B-Z033-033	33	278,5	267,24	25	63,5	26	2,5	16,2	25,4	1	17,02	15,88
DKRS16B-Z034-034	34	287	275,28	25	63,5	26	2,5	16,2	25,4	1	17,02	15,88

Doppelkettenradscheibe DKRS16B

passend für zwei nebeneinander laufende Einfach-Rollenketten nach DIN8187 bzw. ISO/R 606



Doppelkettenradscheibe



Querschnitt



Zubehör



Bezeichnung	Abmessungen											
	Zähnezahl	Kopfkreis	Teilkreis	Vorbohrung	Gesamtlänge	Zahnradius	Radienbreite	Zahnbreite	Teilung	Lichteite	Rollendurchmesser (für Kette)	
	Z	Dk	Df	D	L	r	C	Zb	Tm	Tz	LWm	d1
	mm	mm	mm	mm	mm	mm	mm	mm	mm	zoll	mm	mm
DKRS16B-Z035-035	35	296,2	283,36	25	63,5	26	2,5	16,2	25,4	1	17,02	15,88
DKRS16B-Z036-036	36	304,6	291,44	25	63,5	26	2,5	16,2	25,4	1	17,02	15,88
DKRS16B-Z037-037	37	312,6	299,51	25	63,5	26	2,5	16,2	25,4	1	17,02	15,88
DKRS16B-Z038-038	38	320,7	307,59	25	63,5	26	2,5	16,2	25,4	1	17,02	15,88
DKRS16B-Z039-039	39	328,8	315,67	25	63,5	26	2,5	16,2	25,4	1	17,02	15,88
DKRS16B-Z040-040	40	336,9	323,73	25	63,5	26	2,5	16,2	25,4	1	17,02	15,88
DKRS16B-Z045-045	45	-	-	-	63,5	26	2,5	16,2	25,4	1	17,02	15,88
DKRS16B-Z057-057	57	-	-	-	63,5	26	2,5	16,2	25,4	1	17,02	15,88
DKRS16B-Z076-076	76	-	-	-	63,5	26	2,5	16,2	25,4	1	17,02	15,88
DKRS16B-Z095-095	95	-	-	-	63,5	26	2,5	16,2	25,4	1	17,02	15,88
DKRS16B-Z114-114	114	-	-	-	63,5	26	2,5	16,2	25,4	1	17,02	15,88