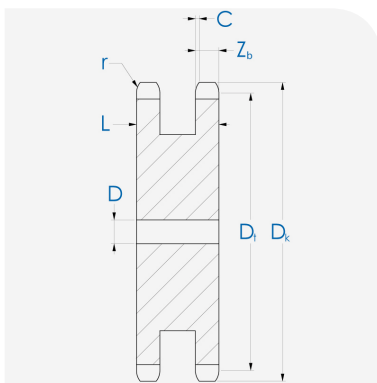


Doppelkettenradscheibe DKRS12B

passend für zwei nebeneinander laufende Einfach-Rollenketten nach DIN8187 bzw. ISO/R 606



Doppelkettenradscheibe



Querschnitt



Zubehör



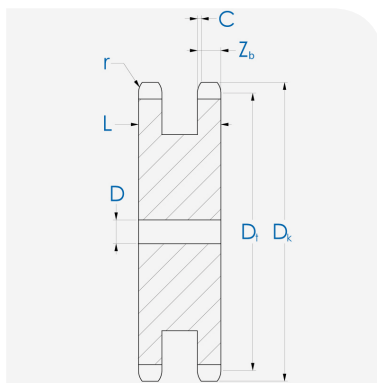
Bezeichnung	Abmessungen												
	Zähnezahl	Kopfkreis	Teilkreis	Vorbohrung	Gesamtlänge	Zahnradius	Radienbreite	Zahnbreite	Teilung		Lichtweite		Rollendurchmesser (für Kette)
	Z	Dk	Dt	D	L	r	C	Zb	Tm	Tz	LW		d1
	mm	mm	mm	mm	mm	mm	mm	mm	mm	zoll	mm	zoll	mm
DKRS12B-Z008-008	8	57,6	49,78	12	45	19	2	11,1	19,05	3/4	11,68	7/16	12,07
DKRS12B-Z009-009	9	62	55,7	12	45	19	2	11,1	19,05	3/4	11,68	7/16	12,07
DKRS12B-Z010-010	10	69	61,64	12	45	19	2	11,1	19,05	3/4	11,68	7/16	12,07
DKRS12B-Z011-011	11	75	67,61	14	45	19	2	11,1	19,05	3/4	11,68	7/16	12,07
DKRS12B-Z012-012	12	81,5	73,6	14	45	19	2	11,1	19,05	3/4	11,68	7/16	12,07
DKRS12B-Z013-013	13	87,5	79,59	14	45	19	2	11,1	19,05	3/4	11,68	7/16	12,07
DKRS12B-Z014-014	14	93,6	85,61	14	45	19	2	11,1	19,05	3/4	11,68	7/16	12,07
DKRS12B-Z015-015	15	99,8	91,63	14	45	19	2	11,1	19,05	3/4	11,68	7/16	12,07
DKRS12B-Z016-016	16	105,5	97,65	16	45	19	2	11,1	19,05	3/4	11,68	7/16	12,07
DKRS12B-Z017-017	17	111,5	103,67	16	45	19	2	11,1	19,05	3/4	11,68	7/16	12,07
DKRS12B-Z018-018	18	118	109,71	16	45	19	2	11,1	19,05	3/4	11,68	7/16	12,07
DKRS12B-Z019-019	19	124,2	115,75	16	45	19	2	11,1	19,05	3/4	11,68	7/16	12,07
DKRS12B-Z020-020	20	129,7	121,78	16	45	19	2	11,1	19,05	3/4	11,68	7/16	12,07
DKRS12B-Z021-021	21	136	127,82	20	45	19	2	11,1	19,05	3/4	11,68	7/16	12,07
DKRS12B-Z022-022	22	141,8	133,86	20	45	19	2	11,1	19,05	3/4	11,68	7/16	12,07
DKRS12B-Z023-023	23	149	139,9	20	45	19	2	11,1	19,05	3/4	11,68	7/16	12,07
DKRS12B-Z024-024	24	153,9	145,94	20	45	19	2	11,1	19,05	3/4	11,68	7/16	12,07
DKRS12B-Z025-025	25	160	152	20	45	19	2	11,1	19,05	3/4	11,68	7/16	12,07
DKRS12B-Z026-026	26	165,9	158,04	20	45	19	2	11,1	19,05	3/4	11,68	7/16	12,07
DKRS12B-Z027-027	27	172,3	164,09	20	45	19	2	11,1	19,05	3/4	11,68	7/16	12,07
DKRS12B-Z028-028	28	178	170,13	20	45	19	2	11,1	19,05	3/4	11,68	7/16	12,07
DKRS12B-Z029-029	29	184,1	176,19	20	45	19	2	11,1	19,05	3/4	11,68	7/16	12,07
DKRS12B-Z030-030	30	190,5	182,25	20	45	19	2	11,1	19,05	3/4	11,68	7/16	12,07
DKRS12B-Z031-031	31	196,3	188,31	20	45	19	2	11,1	19,05	3/4	11,68	7/16	12,07
DKRS12B-Z032-032	32	203,3	194,35	20	45	19	2	11,1	19,05	3/4	11,68	7/16	12,07
DKRS12B-Z033-033	33	209,3	200,4	20	45	19	2	11,1	19,05	3/4	11,68	7/16	12,07
DKRS12B-Z034-034	34	214,6	206,46	20	45	19	2	11,1	19,05	3/4	11,68	7/16	12,07

Doppelkettenradscheibe DKRS12B

passend für zwei nebeneinander laufende Einfach-Rollenketten nach DIN8187 bzw. ISO/R 606



Doppelkettenradscheibe



Querschnitt



Zubehör



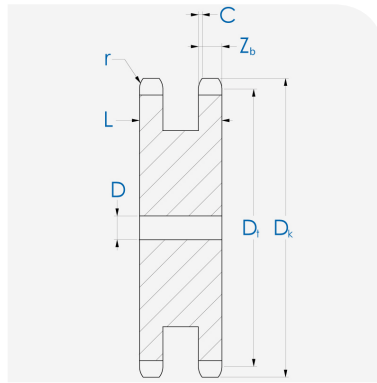
Bezeichnung	Abmessungen												
	Zähnezahl	Kopfkreis	Teilkreis	Vorbohrung	Gesamtlänge	Zahnradius	Radienbreite	Zahnbreite	Teilung		Lichtweite		Rollendurchmesser (für Kette)
	Z	D _k	D _t	D	L	r	C	Z _b	T _m	T _z	LW	d ₁	
	mm	mm	mm	mm	mm	mm	mm	mm	mm	zoll	mm	zoll	mm
DKRS12B-Z035-035	35	221	212,52	20	45	19	2	11,1	19,05	3/4	11,68	7/16	12,07
DKRS12B-Z036-036	36	226,8	218,58	20	45	19	2	11,1	19,05	3/4	11,68	7/16	12,07
DKRS12B-Z037-037	37	232,9	224,64	20	45	19	2	11,1	19,05	3/4	11,68	7/16	12,07
DKRS12B-Z038-038	38	239	230,69	20	45	19	2	11,1	19,05	3/4	11,68	7/16	12,07
DKRS12B-Z039-039	39	245,1	236,75	20	45	19	2	11,1	19,05	3/4	11,68	7/16	12,07
DKRS12B-Z040-040	40	251,3	242,81	20	45	19	2	11,1	19,05	3/4	11,68	7/16	12,07
DKRS12B-Z041-041	41	-	-	-	45	19	2	11,1	19,05	3/4	11,68	7/16	12,07
DKRS12B-Z042-042	42	-	-	-	45	19	2	11,1	19,05	3/4	11,68	7/16	12,07
DKRS12B-Z043-043	43	-	-	-	45	19	2	11,1	19,05	3/4	11,68	7/16	12,07
DKRS12B-Z044-044	44	-	-	-	45	19	2	11,1	19,05	3/4	11,68	7/16	12,07
DKRS12B-Z045-045	45	-	-	-	45	19	2	11,1	19,05	3/4	11,68	7/16	12,07
DKRS12B-Z046-046	46	-	-	-	45	19	2	11,1	19,05	3/4	11,68	7/16	12,07
DKRS12B-Z047-047	47	-	-	-	45	19	2	11,1	19,05	3/4	11,68	7/16	12,07
DKRS12B-Z048-048	48	-	-	-	45	19	2	11,1	19,05	3/4	11,68	7/16	12,07
DKRS12B-Z049-049	49	-	-	-	45	19	2	11,1	19,05	3/4	11,68	7/16	12,07
DKRS12B-Z050-050	50	-	-	-	45	19	2	11,1	19,05	3/4	11,68	7/16	12,07
DKRS12B-Z051-051	51	-	-	-	45	19	2	11,1	19,05	3/4	11,68	7/16	12,07
DKRS12B-Z052-052	52	-	-	-	45	19	2	11,1	19,05	3/4	11,68	7/16	12,07
DKRS12B-Z053-053	53	-	-	-	45	19	2	11,1	19,05	3/4	11,68	7/16	12,07
DKRS12B-Z054-054	54	-	-	-	45	19	2	11,1	19,05	3/4	11,68	7/16	12,07
DKRS12B-Z055-055	55	-	-	-	45	19	2	11,1	19,05	3/4	11,68	7/16	12,07
DKRS12B-Z056-056	56	-	-	-	45	19	2	11,1	19,05	3/4	11,68	7/16	12,07
DKRS12B-Z057-057	57	-	-	-	45	19	2	11,1	19,05	3/4	11,68	7/16	12,07
DKRS12B-Z058-058	58	-	-	-	45	19	2	11,1	19,05	3/4	11,68	7/16	12,07
DKRS12B-Z060-060	60	-	-	-	45	19	2	11,1	19,05	3/4	11,68	7/16	12,07
DKRS12B-Z070-070	70	-	-	-	45	19	2	11,1	19,05	3/4	11,68	7/16	12,07
DKRS12B-Z072-072	72	-	-	-	45	19	2	11,1	19,05	3/4	11,68	7/16	12,07

Doppelkettenradscheibe DKRS12B

passend für zwei nebeneinander laufende Einfach-Rollenketten nach DIN8187 bzw. ISO/R 606



Doppelkettenradscheibe



Querschnitt



Zubehör



Bezeichnung	Abmessungen												
	Zähnezahl	Kopfkreis	Teilkreis	Vorbohrung	Gesamtlänge	Zahnradius	Radialbreite	Zahnbreite	Teilung		Lichtweite		Rollendurchmesser (für Kette)
Z	Dk	Dt	D	L	r	C	Zb	Tm	Tz	LW	d1		
	mm	mm	mm	mm	mm	mm	mm	mm	mm	zoll	mm	zoll	mm
DKRS12B-Z076-076	76	-	-	-	45	19	2	11,1	19,05	3/4	11,68	7/16	12,07
DKRS12B-Z095-095	95	-	-	-	45	19	2	11,1	19,05	3/4	11,68	7/16	12,07
DKRS12B-Z114-114	114	-	-	-	45	19	2	11,1	19,05	3/4	11,68	7/16	12,07