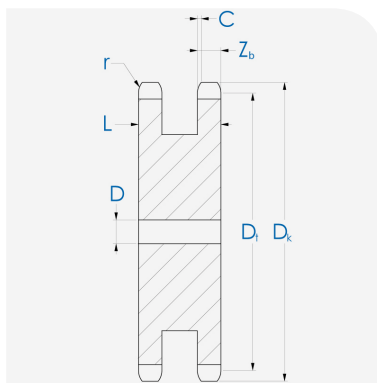


Doppelkettenradscheibe DKRS08B

passend für zwei nebeneinander laufende Einfach-Rollenketten nach DIN8187 bzw. ISO/R 606



Doppelkettenradscheibe



Querschnitt



Zubehör



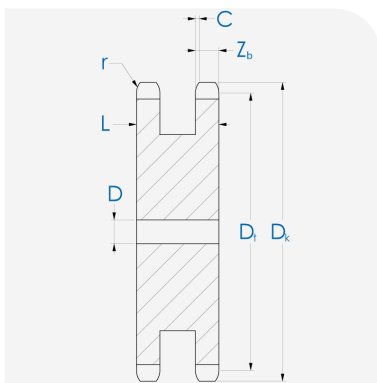
Bezeichnung	Abmessungen												
	Zähnezahl	Kopfkreis	Teilkreis	Vorbohrung	Gesamtlänge	Zahnradius	Radienbreite	Zahnbreite	Teilung	Lichtweite		Rollen Durchmesser (für Kette)	
	Z	D _k mm	D _t mm	D mm	L mm	r mm	C mm	Z _b mm	T _m mm	T _z zoll	LW mm	LW zoll	d1 mm
DKRS08B-Z008-008	8	37,2	33,18	10	31	13	1,3	7,2	12,7	1/2	7,75	5/16	8,51
DKRS08B-Z009-009	9	41	37,13	10	31	13	1,3	7,2	12,7	1/2	7,75	5/16	8,51
DKRS08B-Z010-010	10	45,2	41,1	10	31	13	1,3	7,2	12,7	1/2	7,75	5/16	8,51
DKRS08B-Z011-011	11	48,7	45,07	10	31	13	1,3	7,2	12,7	1/2	7,75	5/16	8,51
DKRS08B-Z012-012	12	53	49,07	10	31	13	1,3	7,2	12,7	1/2	7,75	5/16	8,51
DKRS08B-Z013-013	13	57,4	53,06	10	31	13	1,3	7,2	12,7	1/2	7,75	5/16	8,51
DKRS08B-Z014-014	14	61,8	57,07	10	31	13	1,3	7,2	12,7	1/2	7,75	5/16	8,51
DKRS08B-Z015-015	15	65,5	61,09	10	31	13	1,3	7,2	12,7	1/2	7,75	5/16	8,51
DKRS08B-Z016-016	16	69,5	65,1	12	31	13	1,3	7,2	12,7	1/2	7,75	5/16	8,51
DKRS08B-Z017-017	17	73,6	69,11	12	31	13	1,3	7,2	12,7	1/2	7,75	5/16	8,51
DKRS08B-Z018-018	18	77,8	73,14	12	31	13	1,3	7,2	12,7	1/2	7,75	5/16	8,51
DKRS08B-Z019-019	19	81,7	77,16	12	31	13	1,3	7,2	12,7	1/2	7,75	5/16	8,51
DKRS08B-Z020-020	20	85,8	81,19	12	31	13	1,3	7,2	12,7	1/2	7,75	5/16	8,51
DKRS08B-Z021-021	21	89,7	85,22	12	31	13	1,3	7,2	12,7	1/2	7,75	5/16	8,51
DKRS08B-Z022-022	22	93,8	89,24	12	31	13	1,3	7,2	12,7	1/2	7,75	5/16	8,51
DKRS08B-Z023-023	23	98,2	93,27	14	31	13	1,3	7,2	12,7	1/2	7,75	5/16	8,51
DKRS08B-Z024-024	24	101,8	97,29	14	31	13	1,3	7,2	12,7	1/2	7,75	5/16	8,51
DKRS08B-Z025-025	25	105,8	101,33	14	31	13	1,3	7,2	12,7	1/2	7,75	5/16	8,51
DKRS08B-Z026-026	26	110	105,36	16	31	13	1,3	7,2	12,7	1/2	7,75	5/16	8,51
DKRS08B-Z027-027	27	114	109,4	16	31	13	1,3	7,2	12,7	1/2	7,75	5/16	8,51
DKRS08B-Z028-028	28	118	113,42	16	31	13	1,3	7,2	12,7	1/2	7,75	5/16	8,51
DKRS08B-Z029-029	29	122	117,46	16	31	13	1,3	7,2	12,7	1/2	7,75	5/16	8,51
DKRS08B-Z030-030	30	126,1	121,5	16	31	13	1,3	7,2	12,7	1/2	7,75	5/16	8,51
DKRS08B-Z031-031	31	130,2	125,54	16	31	13	1,3	7,2	12,7	1/2	7,75	5/16	8,51
DKRS08B-Z032-032	32	134,3	129,56	16	31	13	1,3	7,2	12,7	1/2	7,75	5/16	8,51
DKRS08B-Z033-033	33	138,4	133,6	16	31	13	1,3	7,2	12,7	1/2	7,75	5/16	8,51
DKRS08B-Z034-034	34	142,6	137,64	16	31	13	1,3	7,2	12,7	1/2	7,75	5/16	8,51

Doppelkettenradscheibe DKRS08B

passend für zwei nebeneinander laufende Einfach-Rollenketten nach DIN8187 bzw. ISO/R 606



Doppelkettenradscheibe



Querschnitt



Zubehör



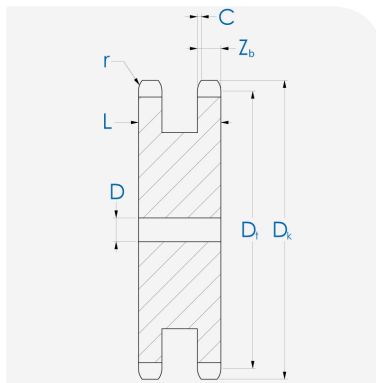
Bezeichnung	Abmessungen												
	Zähnezahl	Kopfkreis	Teilkreis	Vorbohrung	Gesamtlänge	Zahnradius	Radienbreite	Zahnbreite	Teilung	Lichtweite		Rollendurchmesser (für Kette)	
	Z	Dk mm	Df mm	D mm	L mm	r mm	C mm	Zb mm	Tm mm	Tz zoll	LW mm	LW zoll	d1 mm
DKRS08B-Z035-035	35	146,7	141,68	16	31	13	1,3	7,2	12,7	1/2	7,75	5/16	8,51
DKRS08B-Z036-036	36	151	145,72	16	31	13	1,3	7,2	12,7	1/2	7,75	5/16	8,51
DKRS08B-Z037-037	37	154,6	149,76	16	31	13	1,3	7,2	12,7	1/2	7,75	5/16	8,51
DKRS08B-Z038-038	38	158,6	153,8	16	31	13	1,3	7,2	12,7	1/2	7,75	5/16	8,51
DKRS08B-Z039-039	39	162,7	157,83	16	31	13	1,3	7,2	12,7	1/2	7,75	5/16	8,51
DKRS08B-Z040-040	40	166,8	161,87	16	31	13	1,3	7,2	12,7	1/2	7,75	5/16	8,51
DKRS08B-Z041-041	41	-	-	-	31	13	1,3	7,2	12,7	1/2	7,75	5/16	8,51
DKRS08B-Z042-042	42	-	-	-	31	13	1,3	7,2	12,7	1/2	7,75	5/16	8,51
DKRS08B-Z043-043	43	-	-	-	31	13	1,3	7,2	12,7	1/2	7,75	5/16	8,51
DKRS08B-Z044-044	44	-	-	-	31	13	1,3	7,2	12,7	1/2	7,75	5/16	8,51
DKRS08B-Z045-045	45	-	-	-	31	13	1,3	7,2	12,7	1/2	7,75	5/16	8,51
DKRS08B-Z046-046	46	-	-	-	31	13	1,3	7,2	12,7	1/2	7,75	5/16	8,51
DKRS08B-Z047-047	47	-	-	-	31	13	1,3	7,2	12,7	1/2	7,75	5/16	8,51
DKRS08B-Z048-048	48	-	-	-	31	13	1,3	7,2	12,7	1/2	7,75	5/16	8,51
DKRS08B-Z049-049	49	-	-	-	31	13	1,3	7,2	12,7	1/2	7,75	5/16	8,51
DKRS08B-Z050-050	50	-	-	-	31	13	1,3	7,2	12,7	1/2	7,75	5/16	8,51
DKRS08B-Z051-051	51	-	-	-	31	13	1,3	7,2	12,7	1/2	7,75	5/16	8,51
DKRS08B-Z052-052	52	-	-	-	31	13	1,3	7,2	12,7	1/2	7,75	5/16	8,51
DKRS08B-Z053-053	53	-	-	-	31	13	1,3	7,2	12,7	1/2	7,75	5/16	8,51
DKRS08B-Z054-054	54	-	-	-	31	13	1,3	7,2	12,7	1/2	7,75	5/16	8,51
DKRS08B-Z055-055	55	-	-	-	31	13	1,3	7,2	12,7	1/2	7,75	5/16	8,51
DKRS08B-Z056-056	56	-	-	-	31	13	1,3	7,2	12,7	1/2	7,75	5/16	8,51
DKRS08B-Z057-057	57	-	-	-	31	13	1,3	7,2	12,7	1/2	7,75	5/16	8,51
DKRS08B-Z058-058	58	-	-	-	31	13	1,3	7,2	12,7	1/2	7,75	5/16	8,51
DKRS08B-Z059-059	59	-	-	-	31	13	1,3	7,2	12,7	1/2	7,75	5/16	8,51
DKRS08B-Z060-060	60	-	-	-	31	13	1,3	7,2	12,7	1/2	7,75	5/16	8,51
DKRS08B-Z076-076	76	-	-	-	31	13	1,3	7,2	12,7	1/2	7,75	5/16	8,51

Doppelkettenradscheibe DKRS08B

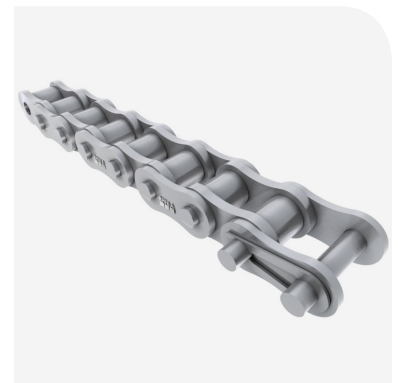
passend für zwei nebeneinander laufende Einfach-Rollenketten nach DIN8187 bzw. ISO/R 606



Doppelkettenradscheibe



Querschnitt



Zubehör



Bezeichnung	Abmessungen												
	Zähnezahl	Kopfkreis	Teilkreis	Vorböhrung	Gesamtlänge	Zahnradius	Radienbreite	Zahnbreite	Teilung		Lichtweite		Rollen durchmesser (für Kette)
	Z	D _k	D _t	D	L	r	C	Z _b	T _m	T _z	LW		d ₁
	mm	mm	mm	mm	mm	mm	mm	mm	mm	zoll	mm	zoll	mm
DKRS08B-Z080-080	80	-	-	-	31	13	1,3	7,2	12,7	1/2	7,75	5/16	8,51
DKRS08B-Z095-095	95	-	-	-	31	13	1,3	7,2	12,7	1/2	7,75	5/16	8,51
DKRS08B-Z114-114	114	-	-	-	31	13	1,3	7,2	12,7	1/2	7,75	5/16	8,51