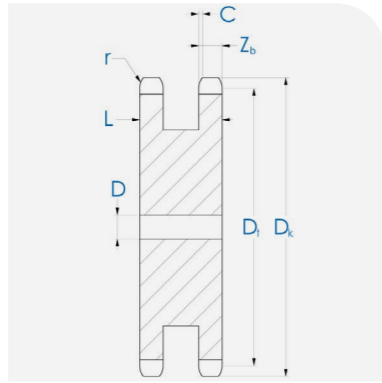


Doppelkettenradscheibe DKRS06B

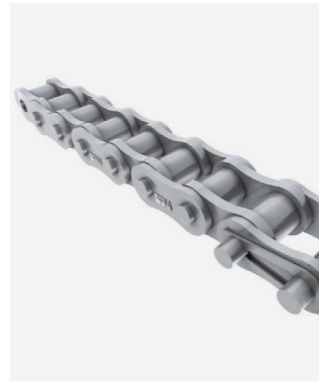
passend für zwei nebeneinander laufende Einfach-Rollenketten nach DIN8187 bzw. ISO/R 606



Doppelkettenradscheibe



Querschnitt

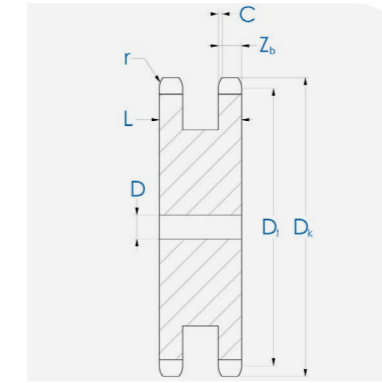


Zubehör



Doppelkettenradscheibe DKRS06B

passend für zwei nebeneinander laufende Einfach-Rollenketten nach ISO/R 606



Querschnitt



Zubehör



Bezeichnung	Abmessungen												
	Zähnezahl Z	Kopf- kreis Dk	Teil- kreis Dt	Vorbohr- ung D	Gesamt- länge L	Zahn- radius r	Radi- enbrei- te C	Zahn- breite Zb	Teilung Tm	Teilung Tz	Lichtweite LW	Roller- durchmesser (für Kette) d1	
	mm	mm	mm	mm	mm	mm	mm	mm	mm	zoll	mm	zoll	mm
DKRS06B-Z008-008	8	28	24,89	8	24,3	10	1	5,3	9,525	3/8	5,72	7/32	6,35
DKRS06B-Z009-009	9	31	27,85	8	24,3	10	1	5,3	9,525	3/8	5,72	7/32	6,35
DKRS06B-Z010-010	10	34	30,82	8	24,3	10	1	5,3	9,525	3/8	5,72	7/32	6,35
DKRS06B-Z011-011	11	37	33,8	8	24,3	10	1	5,3	9,525	3/8	5,72	7/32	6,35
DKRS06B-Z012-012	12	40	36,8	8	24,3	10	1	5,3	9,525	3/8	5,72	7/32	6,35
DKRS06B-Z013-013	13	43	39,8	10	24,3	10	1	5,3	9,525	3/8	5,72	7/32	6,35
DKRS06B-Z014-014	14	46,3	42,8	10	24,3	10	1	5,3	9,525	3/8	5,72	7/32	6,35
DKRS06B-Z015-015	15	49,3	45,81	10	24,3	10	1	5,3	9,525	3/8	5,72	7/32	6,35
DKRS06B-Z016-016	16	52,3	48,82	10	24,3	10	1	5,3	9,525	3/8	5,72	7/32	6,35
DKRS06B-Z017-017	17	55,3	51,83	10	24,3	10	1	5,3	9,525	3/8	5,72	7/32	6,35
DKRS06B-Z018-018	18	58,3	54,85	10	24,3	10	1	5,3	9,525	3/8	5,72	7/32	6,35
DKRS06B-Z019-019	19	61,3	57,87	10	24,3	10	1	5,3	9,525	3/8	5,72	7/32	6,35
DKRS06B-Z020-020	20	64,3	60,89	10	24,3	10	1	5,3	9,525	3/8	5,72	7/32	6,35
DKRS06B-Z021-021	21	68	63,91	12	24,3	10	1	5,3	9,525	3/8	5,72	7/32	6,35
DKRS06B-Z022-022	22	71	66,93	12	24,3	10	1	5,3	9,525	3/8	5,72	7/32	6,35
DKRS06B-Z023-023	23	73,5	69,95	12	24,3	10	1	5,3	9,525	3/8	5,72	7/32	6,35
DKRS06B-Z024-024	24	77	72,97	12	24,3	10	1	5,3	9,525	3/8	5,72	7/32	6,35
DKRS06B-Z025-025	25	80	76	12	24,3	10	1	5,3	9,525	3/8	5,72	7/32	6,35
DKRS06B-Z026-026	26	83	79,02	12	24,3	10	1	5,3	9,525	3/8	5,72	7/32	6,35
DKRS06B-Z027-027	27	86	82,04	12	24,3	10	1	5,3	9,525	3/8	5,72	7/32	6,35
DKRS06B-Z028-028	28	89	85,07	12	24,3	10	1	5,3	9,525	3/8	5,72	7/32	6,35
DKRS06B-Z029-029	29	92	88,09	12	24,3	10	1	5,3	9,525	3/8	5,72	7/32	6,35
DKRS06B-Z030-030	30	94,7	91,12	12	24,3	10	1	5,3	9,525	3/8	5,72	7/32	6,35
DKRS06B-Z031-031	31	98,3	94,15	14	24,3	10	1	5,3	9,525	3/8	5,72	7/32	6,35
DKRS06B-Z032-032	32	101,3	97,17	14	24,3	10	1	5,3	9,525	3/8	5,72	7/32	6,35
DKRS06B-Z033-033	33	104,3	100,2	14	24,3	10	1	5,3	9,525	3/8	5,72	7/32	6,35
DKRS06B-Z034-034	34	107,3	103,23	14	24,3	10	1	5,3	9,525	3/8	5,72	7/32	6,35