

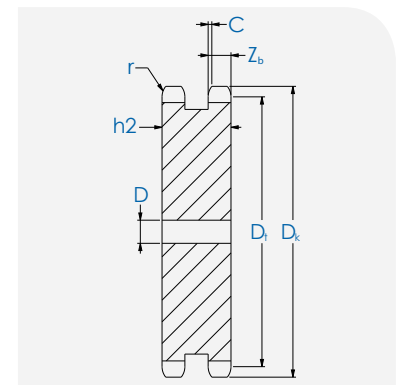
# Kettenradscheibe 32B-2

für Duplex-Rollenkette  
nach DIN 8187 - ISO/R 606 B  
Verzahnung nach DIN 8196-1

Teilung:	50,8	mm	•	2"
Lichte Weite:	30,99	mm	•	1"1/4
Zahnradius (r):	51,0	mm		
Zahnbreite ( $Z_b$ ):	28,8	mm		
Zahnbreite ( $h_2$ ):	87,4	mm		
Radialbreite (C):	6,0	mm		
Rollendurchmesser:	29,21	mm		
Material:	C45			



Duplex Kettenradscheibe



Querschnitt



Bezeichnung	Zähnezahl		Abmessungen			Gewicht kg
	Z		$D_k$ mm	$D_t$ mm	D mm	
KRS32B-2-Z008	8		153,2	132,74	25	-
KRS32B-2-Z009	9		169	148,54	25	-
KRS32B-2-Z010	10		185	164,39	25	-
KRS32B-2-Z011	11		200,8	180,31	30	-
KRS32B-2-Z012	12		216,8	196,29	30	-
KRS32B-2-Z013	13		232,8	212,29	30	-
KRS32B-2-Z014	14		248,8	228,29	30	-
KRS32B-2-Z015	15		264,8	244,3	30	-
KRS32B-2-Z016	16		280,9	260,4	30	-
KRS32B-2-Z017	17		296,9	276,46	30	-
KRS32B-2-Z018	18		313	292,55	30	-
KRS32B-2-Z019	19		329,1	308,66	30	-
KRS32B-2-Z020	20		345,2	324,71	30	-
KRS32B-2-Z021	21		361,3	340,82	30	-
KRS32B-2-Z022	22		377,5	356,98	30	-
KRS32B-2-Z023	23		393,6	373,08	30	-
KRS32B-2-Z024	24		409,7	389,18	30	-
KRS32B-2-Z025	25		425,8	405,33	30	-
KRS32B-2-Z026	26		441,9	421,44	30	-
KRS32B-2-Z027	27		458,1	437,59	30	-
KRS32B-2-Z028	28		474,2	453,69	30	-
KRS32B-2-Z029	29		492	469,85	30	-
KRS32B-2-Z030	30		506,5	486	30	-
KRS32B-2-Z035	35		589,5	566,71	30	-
KRS32B-2-Z038	38		635,5	615,16	30	-
KRS32B-2-Z040	40		670,3	647,47	40	-
KRS32B-2-Z045	45		751	728,24	40	-
KRS32B-2-Z050	50		831,8	809,04	40	-
KRS32B-2-Z057	57		945	922,16	40	-
KRS32B-2-Z060	60		993,4	970,65	40	-
KRS32B-2-Z076	76		1252	1229,27	40	-