

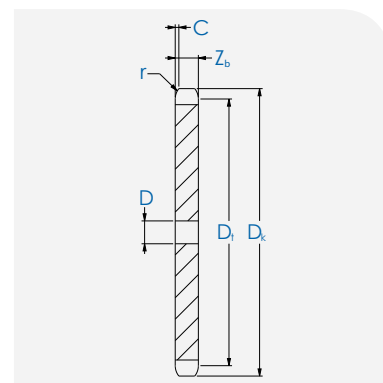
Kettenradscheibe 32B-1

für Simplex-Rollenkette
nach DIN 8187 - ISO/R 606 B
Verzahnung nach DIN 8196-1

Teilung:	50,8	mm	•	2"
Lichte Weite:	30,99	mm	•	1"1/4
Zahnradius (r):	51,0	mm		
Zahnbreite (Z _b):	28,8	mm		
Radialbreite (C):	6,0	mm		
Rollendurchmesser:	29,21	mm		
Material:	C45			



Simplex Kettenradscheibe



Querschnitt



Bezeichnung	Zähnezahl Z	Abmessungen			Gewicht kg
		D _k mm	D ₁ mm	D mm	
KRS32B-1-Z008	8	153,2	132,74	25	-
KRS32B-1-Z009	9	169	148,54	25	-
KRS32B-1-Z010	10	185	164,39	25	-
KRS32B-1-Z011	11	200,8	180,31	30	-
KRS32B-1-Z012	12	216,8	196,29	30	-
KRS32B-1-Z013	13	232,8	212,29	30	-
KRS32B-1-Z014	14	248,8	228,29	30	-
KRS32B-1-Z015	15	264,8	244,3	30	-
KRS32B-1-Z016	16	280,9	260,4	30	-
KRS32B-1-Z017	17	296,9	276,46	30	-
KRS32B-1-Z018	18	313	292,55	30	-
KRS32B-1-Z019	19	329,1	308,66	30	-
KRS32B-1-Z020	20	345,2	324,71	30	-
KRS32B-1-Z021	21	361,3	340,82	30	-
KRS32B-1-Z022	22	377,5	356,98	30	-
KRS32B-1-Z023	23	393,6	373,08	30	-
KRS32B-1-Z024	24	409,7	389,18	30	-
KRS32B-1-Z025	25	425,8	405,33	30	-
KRS32B-1-Z026	26	441,9	421,44	30	-
KRS32B-1-Z027	27	458,1	437,59	30	-
KRS32B-1-Z028	28	474,2	453,69	30	-
KRS32B-1-Z029	29	492	469,85	30	-
KRS32B-1-Z030	30	506,5	486	30	-
KRS32B-1-Z032	32	538,8	518,27	30	-
KRS32B-1-Z035	35	589,5	566,71	30	-
KRS32B-1-Z038	38	635,5	615,16	30	-
KRS32B-1-Z040	40	670,3	647,47	40	-
KRS32B-1-Z045	45	751	728,24	40	-
KRS32B-1-Z050	50	831,8	809,04	40	-
KRS32B-1-Z057	57	945	922,16	40	-
KRS32B-1-Z060	60	993,4	970,65	40	-
KRS32B-1-Z076	76	1252	1229,27	40	-