

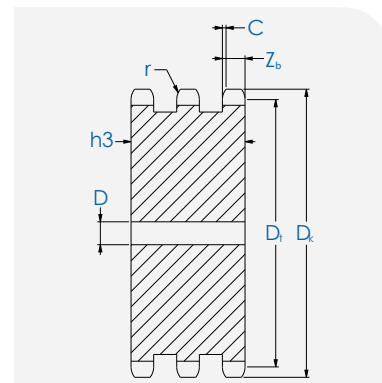
Kettenradscheibe 24B-3

für Triplex-Rollenkette
nach DIN 8187 - ISO/R 606 B
Verzahnung nach DIN 8196-1

Teilung:	38,1	mm	•	1"1/2
Lichte Weite:	25,4	mm	•	1"
Zahnradius (r):	38	mm		
Zahnbreite (Z_b):	23,6	mm		
Zahnbreite (h3):	120,3	mm		
Radialbreite (C):	4,0	mm		
Rollendurchmesser:	25,4	mm		
Material:	C45			



Triplex Kettenradscheibe



Querschnitt



Bezeichnung	Zähnezahl		Abmessungen			Gewicht kg
	Z		D_k mm	D_1 mm	D mm	
KRS24B-3-Z008	8		115	99,55	25	-
KRS24B-3-Z009	9		126,4	111,4	25	-
KRS24B-3-Z010	10		138	123,29	25	-
KRS24B-3-Z011	11		150	135,21	25	-
KRS24B-3-Z012	12		162	147,22	25	-
KRS24B-3-Z013	13		174,2	159,18	25	-
KRS24B-3-Z014	14		186,2	171,22	25	-
KRS24B-3-Z015	15		198,2	183,26	25	-
KRS24B-3-Z016	16		210,3	195,3	25	-
KRS24B-3-Z017	17		222,3	207,34	25	-
KRS24B-3-Z018	18		234,3	219,42	25	-
KRS24B-3-Z019	19		246,5	231,49	25	-
KRS24B-3-Z020	20		258,6	243,57	25	-
KRS24B-3-Z021	21		270,6	255,65	30	-
KRS24B-3-Z022	22		282,7	267,73	30	-
KRS24B-3-Z023	23		294,8	279,8	30	-
KRS24B-3-Z024	24		306,8	291,88	30	-
KRS24B-3-Z025	25		319	304	30	-
KRS24B-3-Z026	26		331	316,08	30	-
KRS24B-3-Z027	27		343,2	328,19	30	-
KRS24B-3-Z028	28		355,2	340,27	30	-
KRS24B-3-Z029	29		367,3	352,38	30	-
KRS24B-3-Z030	30		379,5	364,5	40	-
KRS24B-3-Z031	31		391,6	376,62	40	-
KRS24B-3-Z032	32		403,7	388,69	40	-
KRS24B-3-Z033	33		415,8	400,81	40	-
KRS24B-3-Z034	34		427,8	412,93	40	-
KRS24B-3-Z035	35		440	425,04	40	-
KRS24B-3-Z036	36		452	437,16	40	-
KRS24B-3-Z037	37		464,2	449,27	40	-
KRS24B-3-Z038	38		476,2	461,39	40	-
KRS24B-3-Z039	39		488,5	473,5	40	-
KRS24B-3-Z040	40		500,6	485,62	40	-
KRS24B-3-Z042	42		524,7	509,85	40	-
KRS24B-3-Z045	45		561,2	546,2	40	-
KRS24B-3-Z046	46		573,3	558,32	40	-
KRS24B-3-Z048	48		597,4	582,55	40	-
KRS24B-3-Z050	50		621,7	606,78	40	-
KRS24B-3-Z055	55		682,3	667,4	40	-
KRS24B-3-Z057	57		706,5	691,73	40	-

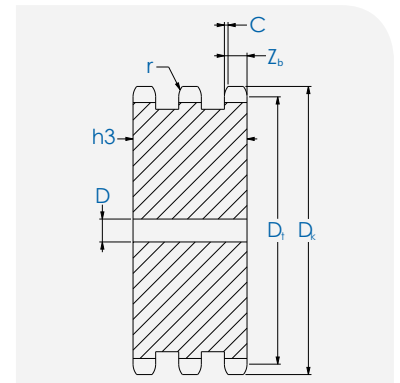
Kettenradscheibe 24B-3

für Triplex-Rollenkette
nach DIN 8187 - ISO/R 606 B
Verzahnung nach DIN 8196-1

Teilung:	38,1	mm	•	1"1/2
Lichte Weite:	25,4	mm	•	1"
Zahnradius (r):	38	mm		
Zahnbreite (Z_b):	23,6	mm		
Zahnbreite (h3):	120,3	mm		
Radialbreite (C):	4,0	mm		
Rollendurchmesser:	25,4	mm		
Material:	C45			



Triplex Kettenradscheibe



Querschnitt



Bezeichnung	Zähnezahl		Abmessungen			Gewicht
	Z		D_k mm	D_t mm	D mm	
KRS24B-3-Z060	60		742,8	727,97	40	-
KRS24B-3-Z065	65		803,4	788,59	40	-
KRS24B-3-Z076	76		936,9	921,98	40	-