

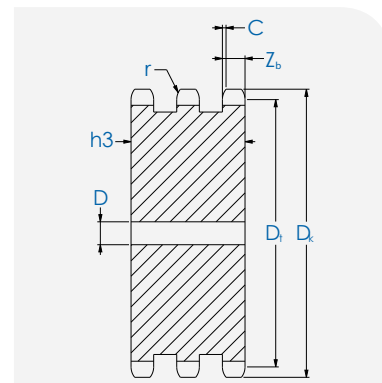
Kettenradscheibe 20B-3

für Triplex-Rollenkette
nach DIN 8187 - ISO/R 606 B
Verzahnung nach DIN 8196-1

Teilung:	31,75	mm	•	1"1/4
Lichte Weite:	19,56	mm	•	3/4"
Zahnradius (r):	32,0	mm		
Zahnbreite (Z_b):	18,2	mm		
Zahnbreite (h3):	91,0	mm		
Radienbreite (C):	3,5	mm		
Rollendurchmesser:	19,05	mm		
Material:	C45			



Triplex Kettenradscheibe



Querschnitt



Bezeichnung	Zähnezahl		Abmessungen			Gewicht kg
	Z		D_k mm	D_1 mm	D mm	
KRS20B-3-Z008	8		98,1	82,96	20	-
KRS20B-3-Z009	9		108	92,84	20	-
KRS20B-3-Z010	10		117,9	102,74	20	-
KRS20B-3-Z011	11		127,8	112,68	20	-
KRS20B-3-Z012	12		137,8	122,68	20	-
KRS20B-3-Z013	13		147,8	132,65	20	-
KRS20B-3-Z014	14		157,8	142,68	20	-
KRS20B-3-Z015	15		167,9	152,72	20	-
KRS20B-3-Z016	16		177,9	162,75	25	-
KRS20B-3-Z017	17		187,9	172,78	25	-
KRS20B-3-Z018	18		198	182,85	25	-
KRS20B-3-Z019	19		208,1	192,91	25	-
KRS20B-3-Z020	20		218,1	202,98	25	-
KRS20B-3-Z021	21		228,2	213,04	25	-
KRS20B-3-Z022	22		238,3	223,11	25	-
KRS20B-3-Z023	23		248,3	233,17	25	-
KRS20B-3-Z024	24		258,4	243,23	25	-
KRS20B-3-Z025	25		268,5	253,33	25	-
KRS20B-3-Z026	26		278,6	263,4	25	-
KRS20B-3-Z027	27		288,6	273,48	25	-
KRS20B-3-Z028	28		298,7	283,56	25	-
KRS20B-3-Z029	29		308,8	293,65	25	-
KRS20B-3-Z030	30		318,9	303,75	25	-
KRS20B-3-Z031	31		329	313,85	30	-
KRS20B-3-Z032	32		339,1	323,91	30	-
KRS20B-3-Z033	33		349,2	334,01	30	-
KRS20B-3-Z034	34		359,3	334,1	30	-
KRS20B-3-Z035	35		369,4	354,2	30	-
KRS20B-3-Z036	36		379,5	364,3	30	-
KRS20B-3-Z037	37		389,5	374,39	30	-
KRS20B-3-Z038	38		399,6	384,49	30	-
KRS20B-3-Z039	39		409,7	394,59	30	-
KRS20B-3-Z040	40		419,8	404,66	30	-
KRS20B-3-Z042	42		440	424,88	40	-
KRS20B-3-Z045	45		470,3	455,17	40	-
KRS20B-3-Z046	46		480,4	465,26	40	-
KRS20B-3-Z048	48		500,6	485,46	40	-
KRS20B-3-Z050	50		520,8	505,65	40	-
KRS20B-3-Z052	52		541	525,84	40	-
KRS20B-3-Z055	55		571,6	556,16	40	-

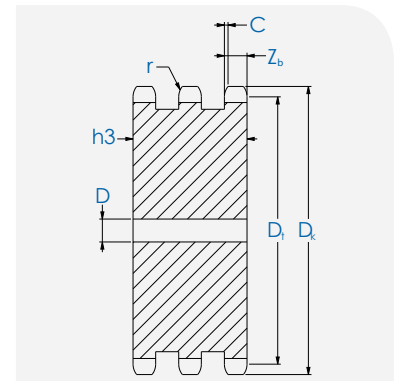
Kettenradscheibe 20B-3

für Triplex-Rollenkette
nach DIN 8187 - ISO/R 606 B
Verzahnung nach DIN 8196-1

Teilung:	31,75	mm	•	1"1/4
Lichte Weite:	19,56	mm	•	3/4"
Zahnradius (r):	32,0	mm		
Zahnbreite (Z_b):	18,2	mm		
Zahnbreite (h3):	91,0	mm		
Radialbreite (C):	3,5	mm		
Rollendurchmesser:	19,05	mm		
Material:	C45			



Triplex Kettenradscheibe



Querschnitt



Bezeichnung	Zähnezahl		Abmessungen			Gewicht
	Z		D_k mm	D_t mm	D mm	
KRS20B-3-Z057	57		591,5	576,36	40	-
KRS20B-3-Z060	60		621,8	606,65	40	-
KRS20B-3-Z065	65		672,3	657,16	40	-
KRS20B-3-Z070	70		722,8	707,67	40	-
KRS20B-3-Z076	76		783,5	768,32	40	-
KRS20B-3-Z080	80		823,9	808,72	40	-
KRS20B-3-Z095	95		975,2	960,28	40	-
KRS20B-3-Z114	114		1167,4	1152,26	40	-