

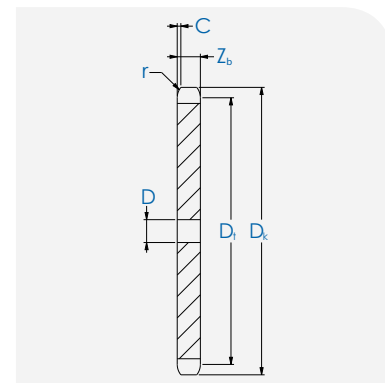
Kettenradscheibe 20B-1

für Simplex-Rollenkette
nach DIN 8187 - ISO/R 606 B
Verzahnung nach DIN 8196-1

Teilung:	31,75	mm	•	1 ¹ / ₁₄
Lichte Weite:	19,56	mm	•	3/4"
Zahnradius (r):	32,00	mm		
Zahnbreite (Z _b):	18,5	mm		
Radienbreite (C):	3,5	mm		
Rollendurchmesser:	19,05	mm		
Material:	C45			



Simplex Kettenradscheibe



Querschnitt



Bezeichnung	Zähnezahl Z	Abmessungen			Gewicht kg
		D _k mm	D ₁ mm	D mm	
KRS20B-1-Z008	8	98,1	82,96	16	-
KRS20B-1-Z009	9	108	92,84	16	-
KRS20B-1-Z010	10	117,9	102,74	16	-
KRS20B-1-Z011	11	127,8	112,68	20	-
KRS20B-1-Z012	12	137,8	122,68	20	-
KRS20B-1-Z013	13	147,8	132,65	20	-
KRS20B-1-Z014	14	157,8	142,68	20	-
KRS20B-1-Z015	15	167,9	152,72	20	-
KRS20B-1-Z016	16	177,9	162,75	20	-
KRS20B-1-Z017	17	187,9	172,78	20	-
KRS20B-1-Z018	18	198	182,85	20	-
KRS20B-1-Z019	19	208,1	192,91	20	-
KRS20B-1-Z020	20	218,1	202,98	20	-
KRS20B-1-Z021	21	228,2	213,04	25	-
KRS20B-1-Z022	22	238,3	223,11	25	-
KRS20B-1-Z023	23	248,3	233,17	25	-
KRS20B-1-Z024	24	258,4	243,23	25	-
KRS20B-1-Z025	25	268,5	253,33	25	-
KRS20B-1-Z026	26	278,6	263,4	25	-
KRS20B-1-Z027	27	288,6	273,48	25	-
KRS20B-1-Z028	28	298,7	283,56	25	-
KRS20B-1-Z029	29	308,8	293,65	25	-
KRS20B-1-Z030	30	318,9	303,75	25	-
KRS20B-1-Z031	31	329	313,85	25	-
KRS20B-1-Z032	32	339,1	323,91	25	-
KRS20B-1-Z033	33	349,2	334,01	25	-
KRS20B-1-Z034	34	359,3	334,1	25	-
KRS20B-1-Z035	35	369,4	354,2	25	-
KRS20B-1-Z036	36	379,5	364,3	25	-
KRS20B-1-Z037	37	389,5	374,39	25	-
KRS20B-1-Z038	38	399,6	384,49	25	-
KRS20B-1-Z039	39	409,7	394,59	25	-
KRS20B-1-Z040	40	419,8	404,66	25	-
KRS20B-1-Z041	41	429,9	414,78	30	-
KRS20B-1-Z042	42	440	424,88	30	-
KRS20B-1-Z043	43	450,1	424,97	30	-
KRS20B-1-Z044	44	460,2	445,07	30	-
KRS20B-1-Z045	45	470,3	455,17	30	-
KRS20B-1-Z046	46	480,4	465,26	30	-

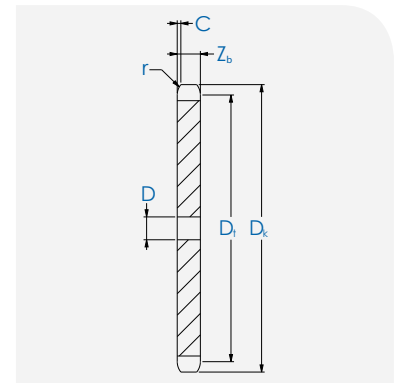
Kettenradscheibe 20B-1

für Simplex-Rollenkette
nach DIN 8187 - ISO/R 606 B
Verzahnung nach DIN 8196-1

Teilung:	31,75	mm	•	1"1/14
Lichte Weite:	19,56	mm	•	3/4"
Zahnradius (r):	32,00	mm		
Zahnbreite (Z _b):	18,5	mm		
Radialbreite (C):	3,5	mm		
Rollendurchmesser:	19,05	mm		
Material:	C45			



Simplex Kettenradscheibe



Querschnitt



Bezeichnung	Zähnezahl		Abmessungen			Gewicht kg
	Z		D _k mm	D _t mm	D mm	
KRS20B-1-Z047	47		490,5	475,36	30	-
KRS20B-1-Z048	48		500,6	485,46	30	-
KRS20B-1-Z049	49		510,7	495,55	30	-
KRS20B-1-Z050	50		520,8	505,65	30	-
KRS20B-1-Z051	51		530,9	515,75	30	-
KRS20B-1-Z052	52		541	525,84	30	-
KRS20B-1-Z053	53		551,1	535,94	30	-
KRS20B-1-Z054	54		561,2	546,07	30	-
KRS20B-1-Z055	55		571,6	556,16	30	-
KRS20B-1-Z056	56		581,4	566,26	30	-
KRS20B-1-Z057	57		591,5	576,36	30	-
KRS20B-1-Z058	58		601,6	586,45	30	-
KRS20B-1-Z059	59		611,7	596,55	30	-
KRS20B-1-Z060	60		621,8	606,65	30	-
KRS20B-1-Z062	62		642	626,87	30	-
KRS20B-1-Z064	64		662,2	647,06	30	-
KRS20B-1-Z065	65		672,3	657,16	30	-
KRS20B-1-Z066	66		682,4	667,26	30	-
KRS20B-1-Z068	68		702,6	687,48	30	-
KRS20B-1-Z070	70		722,8	707,67	30	-
KRS20B-1-Z072	72		743,1	727,9	30	-
KRS20B-1-Z075	75		773,3	758,19	30	-
KRS20B-1-Z076	76		783,5	768,32	30	-
KRS20B-1-Z080	80		823,9	808,72	30	-
KRS20B-1-Z085	85		874,4	859,25	30	-
KRS20B-1-Z090	90		924,9	909,76	30	-
KRS20B-1-Z095	95		975,2	960,28	30	-
KRS20B-1-Z100	100		1026	1010,79	30	-
KRS20B-1-Z114	114		1167,4	1152,26	30	-