

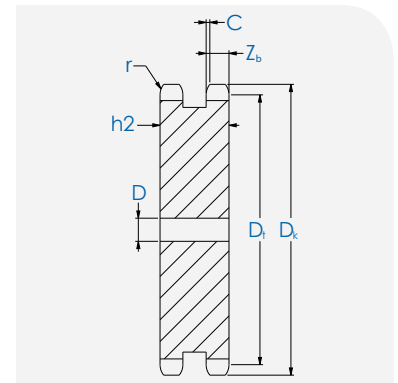
# Kettenradscheibe 16B-2

für Duplex-Rollenkette  
nach DIN 8187 - ISO/R 606 B  
Verzahnung nach DIN 8196-1

Teilung:	25,4	mm	•	1"
Lichte Weite:	17,02	mm		
Zahnradius (r):	26,0	mm		
Zahnbreite ( $Z_b$ ):	15,8	mm		
Zahnbreite (h2):	47,7	mm		
Radialbreite (C):	2,5	mm		
Rollendurchmesser:	15,88	mm		
Material:	C45			



Duplex Kettenradscheibe



Querschnitt



Bezeichnung	Zähnezahl		Abmessungen			Gewicht kg
	Z		$D_k$ mm	$D_1$ mm	D mm	
KRS16B-2-Z008	8		77	66,37	16	-
KRS16B-2-Z009	9		85	74,27	16	-
KRS16B-2-Z010	10		93	82,19	16	-
KRS16B-2-Z011	11		99,5	90,14	20	-
KRS16B-2-Z012	12		109	98,14	20	-
KRS16B-2-Z013	13		117	106,12	20	-
KRS16B-2-Z014	14		125	114,15	20	-
KRS16B-2-Z015	15		133	122,17	20	-
KRS16B-2-Z016	16		141	130,2	20	-
KRS16B-2-Z017	17		149	138,22	20	-
KRS16B-2-Z018	18		157	146,28	20	-
KRS16B-2-Z019	19		165,2	154,33	20	-
KRS16B-2-Z020	20		173,2	162,38	20	-
KRS16B-2-Z021	21		181,2	170,43	25	-
KRS16B-2-Z022	22		189,3	178,48	25	-
KRS16B-2-Z023	23		197,5	186,53	25	-
KRS16B-2-Z024	24		205,5	194,59	25	-
KRS16B-2-Z025	25		213,5	202,66	25	-
KRS16B-2-Z026	26		221,6	210,72	25	-
KRS16B-2-Z027	27		229,6	218,79	25	-
KRS16B-2-Z028	28		237,7	226,85	25	-
KRS16B-2-Z029	29		245,8	234,92	25	-
KRS16B-2-Z030	30		254	243	25	-
KRS16B-2-Z031	31		262	251,08	25	-
KRS16B-2-Z032	32		270	259,13	25	-
KRS16B-2-Z033	33		278,5	267,21	25	-
KRS16B-2-Z034	34		287,5	275,28	25	-
KRS16B-2-Z035	35		296,2	283,36	25	-
KRS16B-2-Z036	36		304,6	291,44	25	-
KRS16B-2-Z037	37		312,6	299,51	25	-
KRS16B-2-Z038	38		320,7	307,59	25	-
KRS16B-2-Z039	39		328,8	315,67	25	-
KRS16B-2-Z040	40		366,9	323,73	25	-
KRS16B-2-Z042	42		353	339,9	25	-
KRS16B-2-Z043	43		361,1	347,98	25	-
KRS16B-2-Z044	44		369,1	356,06	25	-
KRS16B-2-Z045	45		377,1	364,12	25	-
KRS16B-2-Z046	46		385,2	372,21	30	-
KRS16B-2-Z048	48		401,3	388,36	30	-
KRS16B-2-Z050	50		417,4	404,52	30	-

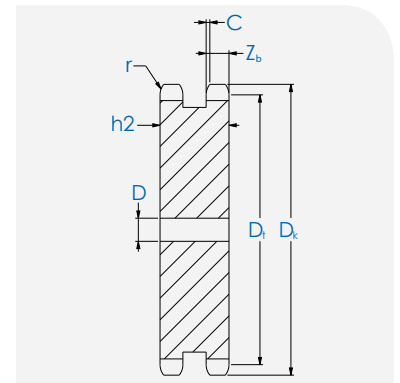
# Kettenradscheibe 16B-2

für Duplex-Rollenkette  
nach DIN 8187 - ISO/R 606 B  
Verzahnung nach DIN 8196-1

Teilung:	25,4	mm	•	1"
Lichte Weite:	17,02	mm		
Zahnradius (r):	26,0	mm		
Zahnbreite ( $Z_b$ ):	15,8	mm		
Zahnbreite ( $h_2$ ):	47,7	mm		
Radialbreite (C):	2,5	mm		
Rollendurchmesser:	15,88	mm		
Material:	C45			



Duplex Kettenradscheibe



Querschnitt



Bezeichnung	Zähnezahl		Abmessungen			Gewicht kg
	Z		$D_k$ mm	$D_t$ mm	D mm	
KRS16B-2-Z051	51		425,5	412,6	30	-
KRS16B-2-Z052	52		433,6	420,67	30	-
KRS16B-2-Z055	55		457,9	444,93	30	-
KRS16B-2-Z056	56		466	453,01	30	-
KRS16B-2-Z057	57		474	461,07	30	-
KRS16B-2-Z060	60		498,3	485,32	30	-
KRS16B-2-Z062	62		514,5	501,5	30	-
KRS16B-2-Z065	65		538,8	525,73	30	-
KRS16B-2-Z068	68		562,9	549,98	30	-
KRS16B-2-Z070	70		579,2	566,14	30	-
KRS16B-2-Z072	72		595,4	582,32	30	-
KRS16B-2-Z075	75		619,7	606,55	30	-
KRS16B-2-Z076	76		627	614,65	30	-
KRS16B-2-Z080	80		660	646,96	30	-
KRS16B-2-Z085	85		699,9	687,4	30	-
KRS16B-2-Z090	90		740,3	727,81	30	-
KRS16B-2-Z095	95		781,1	768,22	30	-
KRS16B-2-Z100	100		821,1	808,63	30	-
KRS16B-2-Z110	110		902	889,48	30	-
KRS16B-2-Z114	114		934,3	921,81	40	-
KRS16B-2-Z120	120		982,8	970,33	40	-
KRS16B-2-Z125	125		1023,2	1010,73	40	-