

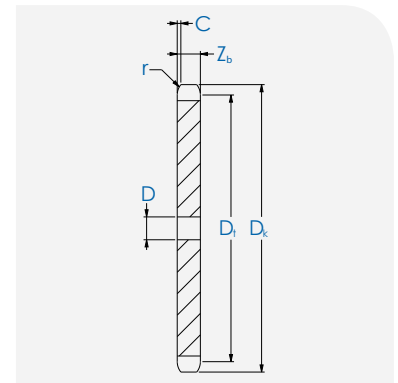
Kettenradscheibe 16B-1

für Simplex-Rollenkette
nach DIN 8187 - ISO/R 606 B
Verzahnung nach DIN 8196-1

Teilung:	25,4	mm	•	1"
Lichte Weite:	17,02	mm		
Zahnradius (r):	26,0	mm		
Zahnbreite (Z _b):	16,2	mm		
Radialbreite (C):	2,5	mm		
Rollendurchmesser:	15,88	mm		
Material:	C45			



Simplex Kettenradscheibe



Querschnitt



Bezeichnung	Zähnezahl		Abmessungen			Gewicht kg
	Z	D _k mm	D _t mm	D mm		
KRS16B-1-Z008	8	77	66,37	12	-	
KRS16B-1-Z009	9	85	74,27	12	-	
KRS16B-1-Z010	10	93	82,19	15	-	
KRS16B-1-Z011	11	99,5	90,14	15	-	
KRS16B-1-Z012	12	109	98,14	15	-	
KRS16B-1-Z013	13	117	106,12	15	-	
KRS16B-1-Z014	14	125	114,15	15	-	
KRS16B-1-Z015	15	133	122,17	15	-	
KRS16B-1-Z016	16	141	130,2	19	-	
KRS16B-1-Z017	17	149	138,22	19	-	
KRS16B-1-Z018	18	157	146,28	19	-	
KRS16B-1-Z019	19	165,2	154,33	19	-	
KRS16B-1-Z020	20	173,2	162,38	19	-	
KRS16B-1-Z021	21	181,2	170,43	20	-	
KRS16B-1-Z022	22	189,3	178,48	20	-	
KRS16B-1-Z023	23	197,5	186,53	20	-	
KRS16B-1-Z024	24	205,5	194,59	20	-	
KRS16B-1-Z025	25	213,5	202,66	20	-	
KRS16B-1-Z026	26	221,6	210,72	20	-	
KRS16B-1-Z027	27	229,6	218,79	20	-	
KRS16B-1-Z028	28	237,7	226,85	20	-	
KRS16B-1-Z029	29	245,8	234,92	20	-	
KRS16B-1-Z030	30	254	243	20	-	
KRS16B-1-Z031	31	262	251,08	25	-	
KRS16B-1-Z032	32	270	259,13	25	-	
KRS16B-1-Z033	33	278,5	267,21	25	-	
KRS16B-1-Z034	34	287,5	275,28	25	-	
KRS16B-1-Z035	35	296,2	283,36	25	-	
KRS16B-1-Z036	36	304,6	291,44	25	-	
KRS16B-1-Z037	37	312,6	299,51	25	-	
KRS16B-1-Z038	38	320,7	307,59	25	-	
KRS16B-1-Z039	39	328,8	315,67	25	-	
KRS16B-1-Z040	40	366,9	323,73	25	-	
KRS16B-1-Z041	41	345	331,82	25	-	
KRS16B-1-Z042	42	353	339,9	25	-	
KRS16B-1-Z043	43	361,1	347,98	25	-	
KRS16B-1-Z044	44	369,1	356,06	25	-	
KRS16B-1-Z045	45	377,1	364,12	25	-	
KRS16B-1-Z046	46	385,2	372,21	25	-	
KRS16B-1-Z047	47	393,2	380,29	25	-	

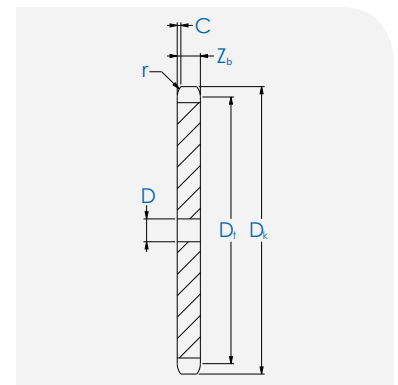
Kettenradscheibe 16B-1

für Simplex-Rollenkette
nach DIN 8187 - ISO/R 606 B
Verzahnung nach DIN 8196-1

Teilung:	25,4	mm	•	1"
Lichte Weite:	17,02	mm		
Zahnradius (r):	26,0	mm		
Zahnbreite (Z _b):	16,2	mm		
Radialbreite (C):	2,5	mm		
Rollendurchmesser:	15,88	mm		
Material:	C45			



Simplex Kettenradscheibe



Querschnitt



Bezeichnung	Zähnezahl		Abmessungen			Gewicht kg
	Z		D _k mm	D _t mm	D mm	
KRS16B-1-Z048	48		401,3	388,36	25	-
KRS16B-1-Z049	49		409,3	396,44	25	-
KRS16B-1-Z050	50		417,4	404,52	25	-
KRS16B-1-Z051	51		425,5	412,6	30	-
KRS16B-1-Z052	52		433,6	420,67	30	-
KRS16B-1-Z053	53		441,7	428,75	30	-
KRS16B-1-Z054	54		448,3	436,85	30	-
KRS16B-1-Z055	55		457,9	444,93	30	-
KRS16B-1-Z056	56		466	453,01	30	-
KRS16B-1-Z057	57		474	461,07	30	-
KRS16B-1-Z058	58		482,1	469,16	30	-
KRS16B-1-Z059	59		490,2	477,24	30	-
KRS16B-1-Z060	60		498,3	485,32	30	-
KRS16B-1-Z062	62		514,5	501,5	30	-
KRS16B-1-Z064	64		530,7	517,65	30	-
KRS16B-1-Z065	65		538,8	525,73	30	-
KRS16B-1-Z066	66		546,8	533,8	30	-
KRS16B-1-Z068	68		562,9	549,98	30	-
KRS16B-1-Z070	70		579,2	566,14	30	-
KRS16B-1-Z072	72		595,4	582,32	30	-
KRS16B-1-Z075	75		619,7	606,55	30	-
KRS16B-1-Z076	76		627	614,65	30	-
KRS16B-1-Z078	78		643,3	630,8	30	-
KRS16B-1-Z080	80		660	646,96	30	-
KRS16B-1-Z085	85		699,9	687,4	30	-
KRS16B-1-Z090	90		740,3	727,81	30	-
KRS16B-1-Z095	95		781,1	768,22	30	-
KRS16B-1-Z100	100		821,1	808,63	30	-
KRS16B-1-Z110	110		902	889,48	30	-
KRS16B-1-Z114	114		934,3	921,81	30	-
KRS16B-1-Z120	120		982,8	970,33	30	-
KRS16B-1-Z125	125		1023,2	1010,73	30	-