

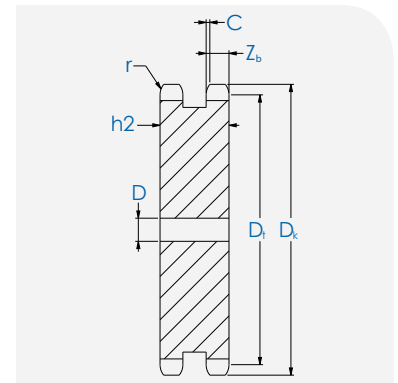
Kettenradscheibe 12B-2

für Duplex-Rollenkette
nach DIN 8187 - ISO/R 606 B
Verzahnung nach DIN 8196-1

Teilung:	19,05	mm	•	3/4"
Lichte Weite:	11,68	mm	•	7/16"
Zahnradius (r):	19,0	mm		
Zahnbreite (Z_b):	10,8	mm		
Zahnbreite (h2):	30,3	mm		
Radialbreite (C):	2,0	mm		
Rollendurchmesser:	12,07	mm		
Material:	C45			



Duplex Kettenradscheibe



Querschnitt



Bezeichnung	Zähnezahl		Abmessungen			Gewicht kg
	Z		D_k mm	D_t mm	D mm	
KRS12B-2-Z008	8		57,6	49,78	12	-
KRS12B-2-Z009	9		62	55,7	12	-
KRS12B-2-Z010	10		69	61,64	12	-
KRS12B-2-Z011	11		75	67,61	14	-
KRS12B-2-Z012	12		81,5	73,6	14	-
KRS12B-2-Z013	13		87,5	79,59	14	-
KRS12B-2-Z014	14		93,6	85,61	14	-
KRS12B-2-Z015	15		99,8	91,63	14	-
KRS12B-2-Z016	16		105,5	97,65	16	-
KRS12B-2-Z017	17		111,5	103,67	16	-
KRS12B-2-Z018	18		118	109,71	16	-
KRS12B-2-Z019	19		124,2	115,75	16	-
KRS12B-2-Z020	20		129,7	121,78	16	-
KRS12B-2-Z021	21		136	127,82	16	-
KRS12B-2-Z022	22		141,8	133,86	16	-
KRS12B-2-Z023	23		149	139,9	16	-
KRS12B-2-Z024	24		153,9	145,94	16	-
KRS12B-2-Z025	25		160	152	16	-
KRS12B-2-Z026	26		165,9	185,04	25	-
KRS12B-2-Z027	27		172,3	164,09	25	-
KRS12B-2-Z028	28		178	170,13	25	-
KRS12B-2-Z029	29		184,1	176,19	25	-
KRS12B-2-Z030	30		190,5	182,25	25	-
KRS12B-2-Z031	31		203,3	188,31	25	-
KRS12B-2-Z032	32		203,3	194,35	25	-
KRS12B-2-Z033	33		209,3	200,4	25	-
KRS12B-2-Z034	34		214,6	206,46	25	-
KRS12B-2-Z035	35		226,8	212,52	25	-
KRS12B-2-Z036	36		232,9	218,58	25	-
KRS12B-2-Z037	37		239,9	224,64	25	-
KRS12B-2-Z038	38		239	230,69	25	-
KRS12B-2-Z039	39		245,1	236,75	25	-
KRS12B-2-Z040	40		251,3	242,81	25	-
KRS12B-2-Z041	41		257,3	248,87	25	-
KRS12B-2-Z042	42		264,5	254,93	25	-
KRS12B-2-Z043	43		270,5	260,98	25	-
KRS12B-2-Z044	44		276,5	267,03	25	-
KRS12B-2-Z045	45		282,5	273,1	25	-
KRS12B-2-Z046	46		287,9	279,16	25	-
KRS12B-2-Z047	47		294	285,21	25	-

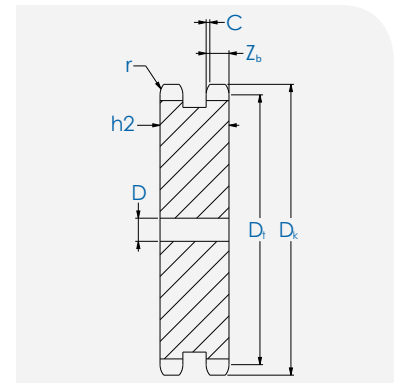
Kettenradscheibe 12B-2

für Duplex-Rollenkette
nach DIN 8187 - ISO/R 606 B
Verzahnung nach DIN 8196-1

Teilung:	19,05	mm	•	3/4"
Lichte Weite:	11,68	mm	•	7/16"
Zahnradius (r):	19,0	mm		
Zahnbreite (Z_b):	10,8	mm		
Zahnbreite (h_2):	30,3	mm		
Radialbreite (C):	2,0	mm		
Rollendurchmesser:	12,07	mm		
Material:	C45			



Duplex Kettenradscheibe



Querschnitt



Bezeichnung	Zähnezahl		Abmessungen			Gewicht kg
	Z		D_k mm	D_t mm	D mm	
KRS12B-2-Z048	48		300,1	291,27	25	-
KRS12B-2-Z049	49		306,2	297,33	25	-
KRS12B-2-Z050	50		312,3	303,39	25	-
KRS12B-2-Z051	51		318,4	309,45	25	-
KRS12B-2-Z052	52		324,5	315,5	25	-
KRS12B-2-Z053	53		330,5	321,56	25	-
KRS12B-2-Z054	54		336,6	327,64	25	-
KRS12B-2-Z055	55		342,7	333,7	25	-
KRS12B-2-Z056	56		348,7	339,75	25	-
KRS12B-2-Z057	57		355,4	345,81	25	-
KRS12B-2-Z058	58		361,5	351,87	25	-
KRS12B-2-Z059	59		367,5	357,93	25	-
KRS12B-2-Z060	60		373	363,99	25	-
KRS12B-2-Z062	62		385,1	376,12	30	-
KRS12B-2-Z064	64		397,2	388,24	30	-
KRS12B-2-Z065	65		403,2	394,29	30	-
KRS12B-2-Z066	66		409,2	400,35	30	-
KRS12B-2-Z068	68		421,4	412,49	30	-
KRS12B-2-Z070	70		433,6	424,6	30	-
KRS12B-2-Z072	72		447	436,74	30	-
KRS12B-2-Z075	75		463,9	454,91	30	-
KRS12B-2-Z076	76		469,9	460,99	30	-
KRS12B-2-Z078	78		482,1	473,1	30	-
KRS12B-2-Z080	80		494,2	485,22	30	-
KRS12B-2-Z085	85		524,5	515,55	30	-
KRS12B-2-Z090	90		554,8	545,86	30	-
KRS12B-2-Z095	95		585,1	576,17	30	-
KRS12B-2-Z100	100		615,4	606,47	30	-
KRS12B-2-Z110	110		676,1	667,11	30	-
KRS12B-2-Z114	114		700,6	691,36	30	-
KRS12B-2-Z120	120		736,7	727,74	30	-
KRS12B-2-Z125	125		767	758,05	30	-