

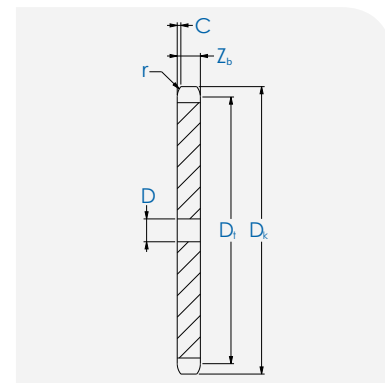
# Kettenradscheibe 10B-1

für Simplex-Rollenkette  
nach DIN 8187 - ISO/R 606 B  
Verzahnung nach DIN 8196-1

Teilung:	15,875	mm	•	5/8"
Lichte Weite:	9,65	mm	•	3/8"
Zahnradius (r):	16,0	mm		
Zahnbreite (Z <sub>b</sub> ):	9,1	mm		
Radialbreite (C):	1,6	mm		
Rollendurchmesser:	10,16	mm		
Material:	C45			



Simplex Kettenradscheibe



Querschnitt



Bezeichnung	Zähnezahl		Abmessungen			Gewicht kg
	Z		D <sub>k</sub> mm	D <sub>t</sub> mm	D mm	
KRS10B-1-Z008	8		47	41,48	10	-
KRS10B-1-Z009	9		52,6	46,42	10	-
KRS10B-1-Z010	10		68,6	51,37	10	-
KRS10B-1-Z011	11		63	56,34	10	-
KRS10B-1-Z012	12		68	61,34	10	-
KRS10B-1-Z013	13		73	66,32	10	-
KRS10B-1-Z014	14		78	71,34	10	-
KRS10B-1-Z015	15		83	76,36	10	-
KRS10B-1-Z016	16		88	81,37	12	-
KRS10B-1-Z017	17		93	86,39	12	-
KRS10B-1-Z018	18		98,3	91,42	12	-
KRS10B-1-Z019	19		103,3	96,45	12	-
KRS10B-1-Z020	20		108,4	101,49	12	-
KRS10B-1-Z021	21		113,4	106,52	12	-
KRS10B-1-Z022	22		118	111,55	12	-
KRS10B-1-Z023	23		123,4	116,58	12	-
KRS10B-1-Z024	24		128,3	121,62	12	-
KRS10B-1-Z025	25		134	126,66	12	-
KRS10B-1-Z026	26		139	131,7	16	-
KRS10B-1-Z027	27		144	136,75	16	-
KRS10B-1-Z028	28		148,7	141,78	16	-
KRS10B-1-Z029	29		153,8	146,83	16	-
KRS10B-1-Z030	30		269,9	151,87	16	-
KRS10B-1-Z031	31		163,9	156,92	16	-
KRS10B-1-Z032	32		168,9	161,95	16	-
KRS10B-1-Z033	33		174,5	167	16	-
KRS10B-1-Z034	34		179	172,05	16	-
KRS10B-1-Z035	35		184,1	177,1	16	-
KRS10B-1-Z036	36		189,1	182,15	20	-
KRS10B-1-Z037	37		194,2	187,2	20	-
KRS10B-1-Z038	38		199,2	92,24	20	-
KRS10B-1-Z039	39		204,2	197,29	20	-
KRS10B-1-Z040	40		209,3	202,34	20	-
KRS10B-1-Z041	41		214,8	207,39	20	-
KRS10B-1-Z042	42		219,9	212,44	20	-
KRS10B-1-Z043	43		224,9	217,49	20	-
KRS10B-1-Z044	44		230	222,53	20	-
KRS10B-1-Z045	45		235	227,58	20	-
KRS10B-1-Z046	46		240,1	232,63	20	-
KRS10B-1-Z047	47		245,1	237,68	20	-

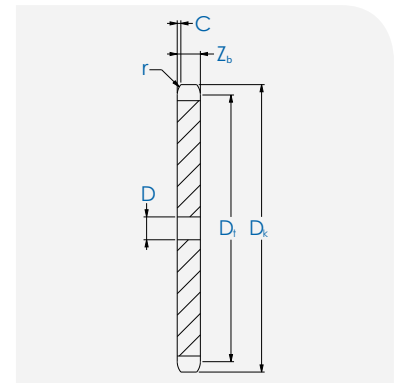
# Kettenradscheibe 10B-1

für Simplex-Rollenkette  
nach DIN 8187 - ISO/R 606 B  
Verzahnung nach DIN 8196-1

Teilung:	15,875	mm	•	5/8"
Lichte Weite:	9,65	mm	•	3/8"
Zahnradius (r):	16,0	mm		
Zahnbreite (Z <sub>b</sub> ):	9,1	mm		
Radialbreite (C):	1,6	mm		
Rollendurchmesser:	10,16	mm		
Material:	C45			



Simplex Kettenradscheibe



Querschnitt



Bezeichnung	Zähnezahl		Abmessungen			Gewicht kg
	Z		D <sub>k</sub> mm	D <sub>t</sub> mm	D mm	
KRS10B-1-Z048	48		250,2	242,73	20	-
KRS10B-1-Z049	49		255,2	247,78	20	-
KRS10B-1-Z050	50		260,3	252,82	20	-
KRS10B-1-Z051	51		265,3	257,87	20	-
KRS10B-1-Z052	52		270,4	262,92	20	-
KRS10B-1-Z053	53		275,4	267,97	20	-
KRS10B-1-Z054	54		280,5	273,03	20	-
KRS10B-1-Z055	55		285,5	278,08	20	-
KRS10B-1-Z056	56		290,6	283,13	25	-
KRS10B-1-Z057	57		296	288,18	25	-
KRS10B-1-Z058	58		300,7	293,23	25	-
KRS10B-1-Z059	59		305,7	298,27	25	-
KRS10B-1-Z060	60		310,8	303,32	25	-
KRS10B-1-Z062	62		321,4	313,43	25	-
KRS10B-1-Z064	64		331,5	323,53	25	-
KRS10B-1-Z065	65		336,5	328,58	25	-
KRS10B-1-Z066	66		341,6	333,63	25	-
KRS10B-1-Z068	68		351,7	343,74	25	-
KRS10B-1-Z070	70		361,8	353,84	25	-
KRS10B-1-Z072	72		371,9	363,95	25	-
KRS10B-1-Z075	75		387,1	379,09	25	-
KRS10B-1-Z076	76		392,1	384,16	25	-
KRS10B-1-Z078	78		402,2	394,25	25	-
KRS10B-1-Z080	80		412,3	404,35	25	-
KRS10B-1-Z085	85		437,6	429,62	30	-
KRS10B-1-Z090	90		462,8	454,88	30	-
KRS10B-1-Z095	95		488,5	480,14	30	-
KRS10B-1-Z100	100		513,4	505,4	30	-
KRS10B-1-Z110	110		563,9	555,92	30	-
KRS10B-1-Z114	114		584,1	576,13	30	-
KRS10B-1-Z120	120		641,8	606,44	30	-
KRS10B-1-Z125	125		639,7	631,71	30	-