

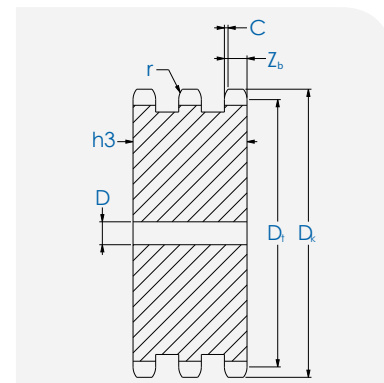
Kettenradscheibe 08B-3

für Triplex-Rollenkette
nach DIN 8187 - ISO/R 606 B
Verzahnung nach DIN 8196-1

Teilung:	12,7	mm	•	1/2"
Lichte Weite:	7,75	mm	•	5/16"
Zahnradius (r):	13,0	mm		
Zahnbreite (Z_b):	7,0	mm		
Zahnbreite (h3):	34,9	mm		
Radialbreite (C):	1,3	mm		
Rollendurchmesser:	8,51	mm		
Material:	C45			



Triplex Kettenradscheibe



Querschnitt



Bezeichnung	Zähnezahl Z	Abmessungen			Gewicht kg
		D_k mm	D_1 mm	D mm	
KRS08B-3-Z008	8	37,2	33,18	10	-
KRS08B-3-Z009	9	41	37,13	10	-
KRS08B-3-Z010	10	45,2	41,1	10	-
KRS08B-3-Z011	11	48,7	45,07	12	-
KRS08B-3-Z012	12	53	49,07	12	-
KRS08B-3-Z013	13	57,4	53,06	12	-
KRS08B-3-Z014	14	61,8	57,07	12	-
KRS08B-3-Z015	15	65,5	61,09	16	-
KRS08B-3-Z016	16	69,5	65,1	16	-
KRS08B-3-Z017	17	73,6	69,11	16	-
KRS08B-3-Z018	18	77,8	73,14	16	-
KRS08B-3-Z019	19	81,7	77,16	16	-
KRS08B-3-Z020	20	85,8	81,19	16	-
KRS08B-3-Z021	21	89,7	85,22	16	-
KRS08B-3-Z022	22	93,8	89,24	16	-
KRS08B-3-Z023	23	98,2	93,27	16	-
KRS08B-3-Z024	24	101,8	97,29	16	-
KRS08B-3-Z025	25	105,8	101,33	16	-
KRS08B-3-Z026	26	110	105,36	16	-
KRS08B-3-Z027	27	114	109,4	16	-
KRS08B-3-Z028	28	118	113,42	16	-
KRS08B-3-Z029	29	122	117,46	16	-
KRS08B-3-Z030	30	126,1	121,5	16	-
KRS08B-3-Z031	31	130,2	125,54	20	-
KRS08B-3-Z032	32	134,3	129,56	20	-
KRS08B-3-Z033	33	138,4	133,6	20	-
KRS08B-3-Z034	34	142,6	137,64	20	-
KRS08B-3-Z035	35	146,7	141,68	20	-
KRS08B-3-Z036	36	151	145,72	20	-
KRS08B-3-Z037	37	154,6	149,76	20	-
KRS08B-3-Z038	38	158,6	153,8	20	-
KRS08B-3-Z039	39	162,7	157,83	20	-
KRS08B-3-Z040	40	166,8	161,87	20	-
KRS08B-3-Z041	41	171,4	165,91	25	-
KRS08B-3-Z042	42	175,4	169,98	25	-
KRS08B-3-Z043	43	179,7	173,99	25	-
KRS08B-3-Z044	44	183,8	178,03	25	-
KRS08B-3-Z045	45	188	182,07	25	-
KRS08B-3-Z046	46	192,1	186,1	25	-
KRS08B-3-Z047	47	196,2	190,14	25	-

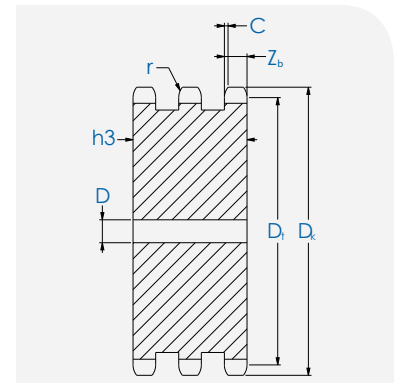
Kettenradscheibe 08B-3

für Triplex-Rollenkette
nach DIN 8187 - ISO/R 606 B
Verzahnung nach DIN 8196-1

Teilung:	12,7	mm	•	1/2"
Lichte Weite:	7,75	mm	•	5/16"
Zahnradius (r):	13,0	mm		
Zahnbreite (Z_b):	7,0	mm		
Zahnbreite (h3):	34,9	mm		
Radialbreite (C):	1,3	mm		
Rollendurchmesser:	8,51	mm		
Material:	C45			



Triplex Kettenradscheibe



Querschnitt



Bezeichnung	Zähnezahl		Abmessungen			Gewicht kg
	Z		D_k mm	D_1 mm	D mm	
KRS08B-3-Z048	48		200,3	194,18	25	-
KRS08B-3-Z049	49		204,3	198,22	25	-
KRS08B-3-Z050	50		208,3	202,26	25	-
KRS08B-3-Z051	51		212,1	206,3	25	-
KRS08B-3-Z052	52		216,1	210,34	25	-
KRS08B-3-Z053	53		220,2	214,37	25	-
KRS08B-3-Z054	54		224,1	218,43	25	-
KRS08B-3-Z055	55		228,1	222,46	25	-
KRS08B-3-Z056	56		232,2	226,5	25	-
KRS08B-3-Z057	57		236,4	230,54	25	-
KRS08B-3-Z058	58		240,5	234,58	25	-
KRS08B-3-Z059	59		244,5	238,62	25	-
KRS08B-3-Z060	60		248,6	242,66	25	-
KRS08B-3-Z062	62		256,9	250,75	25	-
KRS08B-3-Z064	64		265,1	258,82	25	-
KRS08B-3-Z065	65		269	262,86	25	-
KRS08B-3-Z066	66		273	266,9	25	-
KRS08B-3-Z068	68		281	274,99	25	-
KRS08B-3-Z070	70		289	283,07	25	-
KRS08B-3-Z072	72		297,2	291,16	25	-
KRS08B-3-Z075	75		309,2	303,27	25	-
KRS08B-3-Z076	76		313,3	307,33	25	-
KRS08B-3-Z078	78		321,4	315,4	25	-
KRS08B-3-Z080	80		329,4	323,48	25	-
KRS08B-3-Z085	85		349	343,69	25	-
KRS08B-3-Z090	90		369,9	363,9	25	-
KRS08B-3-Z095	95		390,1	384,11	25	-
KRS08B-3-Z100	100		410,3	404,31	25	-
KRS08B-3-Z110	110		450,7	444,74	25	-
KRS08B-3-Z114	114		466,9	460,9	25	-
KRS08B-3-Z120	120		491,2	458,16	25	-
KRS08B-3-Z125	125		511,3	505,37	25	-