

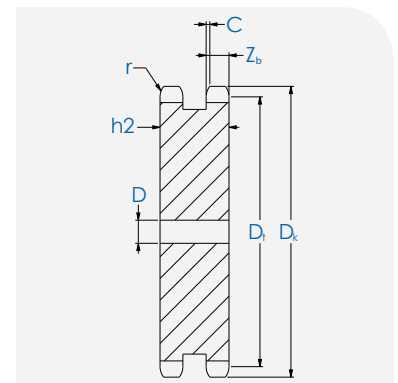
Kettenradscheibe 08B-2

für Duplex-Rollenkette
nach DIN 8187 - ISO/R 606 B
Verzahnung nach DIN 8196-1

Teilung:	12,7	mm	•	1/2"
Lichte Weite:	7,75	mm	•	5/16"
Zahnradius (r):	13,0	mm		
Zahnbreite (Z_b):	7,0	mm		
Zahnbreite (h2):	21,0	mm		
Radienbreite (C):	1,3	mm		
Rollendurchmesser:	8,51	mm		
Material:	C45			



Duplex Kettenradscheibe



Querschnitt



Bezeichnung	Zähnezahl		Abmessungen			Gewicht kg
	Z		D_k mm	D_1 mm	D mm	
KRS08B-2-Z008	8		37,2	33,18	10	-
KRS08B-2-Z009	9		41	37,13	10	-
KRS08B-2-Z010	10		45,2	41,1	10	-
KRS08B-2-Z011	11		48,7	45,07	10	-
KRS08B-2-Z012	12		53	49,07	10	-
KRS08B-2-Z013	13		57,4	53,06	10	-
KRS08B-2-Z014	14		61,8	57,07	10	-
KRS08B-2-Z015	15		65,5	61,09	10	-
KRS08B-2-Z016	16		69,5	65,1	12	-
KRS08B-2-Z017	17		73,6	69,11	12	-
KRS08B-2-Z018	18		77,8	73,14	12	-
KRS08B-2-Z019	19		81,7	77,16	12	-
KRS08B-2-Z020	20		85,8	81,19	12	-
KRS08B-2-Z021	21		89,7	85,22	16	-
KRS08B-2-Z022	22		93,8	89,24	16	-
KRS08B-2-Z023	23		98,2	93,27	16	-
KRS08B-2-Z024	24		101,8	97,29	16	-
KRS08B-2-Z025	25		105,8	101,33	16	-
KRS08B-2-Z026	26		110	105,36	16	-
KRS08B-2-Z027	27		114	109,4	16	-
KRS08B-2-Z028	28		118	113,42	16	-
KRS08B-2-Z029	29		122	117,46	16	-
KRS08B-2-Z030	30		126,1	121,5	16	-
KRS08B-2-Z031	31		130,2	125,54	16	-
KRS08B-2-Z032	32		134,3	129,56	16	-
KRS08B-2-Z033	33		138,4	133,6	16	-
KRS08B-2-Z034	34		142,6	137,64	16	-
KRS08B-2-Z035	35		146,7	141,68	16	-
KRS08B-2-Z036	36		151	145,72	20	-
KRS08B-2-Z037	37		154,6	149,76	20	-
KRS08B-2-Z038	38		158,6	153,8	20	-
KRS08B-2-Z039	39		162,7	157,83	20	-
KRS08B-2-Z040	40		166,8	161,87	20	-
KRS08B-2-Z041	41		171,4	165,91	20	-
KRS08B-2-Z042	42		175,4	169,98	20	-
KRS08B-2-Z043	43		179,7	173,99	20	-
KRS08B-2-Z044	44		183,8	178,03	20	-
KRS08B-2-Z045	45		188	182,07	20	-
KRS08B-2-Z046	46		192,1	186,1	20	-
KRS08B-2-Z047	47		196,2	190,14	20	-

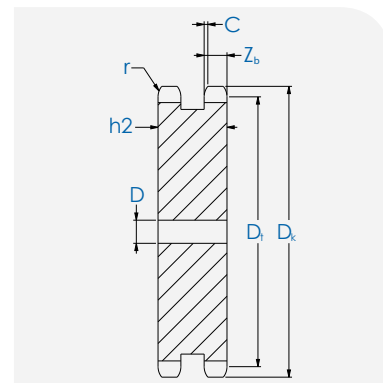
Kettenradscheibe 08B-2

für Duplex-Rollenkette
nach DIN 8187 - ISO/R 606 B
Verzahnung nach DIN 8196-1

Teilung:	12,7	mm	•	1/2"
Lichte Weite:	7,75	mm	•	5/16"
Zahnradius (r):	13,0	mm		
Zahnbreite (Z_b):	7,0	mm		
Zahnbreite (h2):	21,0	mm		
Radialbreite (C):	1,3	mm		
Rollendurchmesser:	8,51	mm		
Material:	C45			



Duplex Kettenradscheibe



Querschnitt



Bezeichnung	Zähnezahl		Abmessungen			Gewicht kg
	Z		D_k mm	D_t mm	D mm	
KRS08B-2-Z048	48		200,3	194,18	20	-
KRS08B-2-Z049	49		204,3	198,22	20	-
KRS08B-2-Z050	50		208,3	202,26	20	-
KRS08B-2-Z051	51		212,1	206,3	25	-
KRS08B-2-Z052	52		216,1	210,34	25	-
KRS08B-2-Z053	53		220,2	214,37	25	-
KRS08B-2-Z054	54		224,1	218,43	25	-
KRS08B-2-Z055	55		228,1	222,46	25	-
KRS08B-2-Z056	56		232,2	226,5	25	-
KRS08B-2-Z057	57		236,4	230,54	25	-
KRS08B-2-Z058	58		240,5	234,58	25	-
KRS08B-2-Z059	59		244,5	238,62	25	-
KRS08B-2-Z060	60		248,6	242,66	25	-
KRS08B-2-Z062	62		256,9	250,75	25	-
KRS08B-2-Z064	64		265,1	258,82	25	-
KRS08B-2-Z065	65		269	262,86	25	-
KRS08B-2-Z066	66		273	266,9	25	-
KRS08B-2-Z068	68		281	274,99	25	-
KRS08B-2-Z070	70		289	283,07	25	-
KRS08B-2-Z072	72		297,2	291,16	25	-
KRS08B-2-Z075	75		309,2	303,27	25	-
KRS08B-2-Z076	76		313,3	307,33	25	-
KRS08B-2-Z078	78		321,4	315,4	25	-
KRS08B-2-Z080	80		329,4	323,48	25	-
KRS08B-2-Z085	85		349	343,69	25	-
KRS08B-2-Z090	90		369,9	363,9	25	-
KRS08B-2-Z095	95		390,1	384,11	25	-
KRS08B-2-Z100	100		410,3	404,31	25	-
KRS08B-2-Z110	110		450,7	444,74	25	-
KRS08B-2-Z114	114		466,9	460,9	25	-
KRS08B-2-Z120	120		491,2	458,16	25	-
KRS08B-2-Z125	125		511,3	505,37	25	-