

# Kettenradscheibe

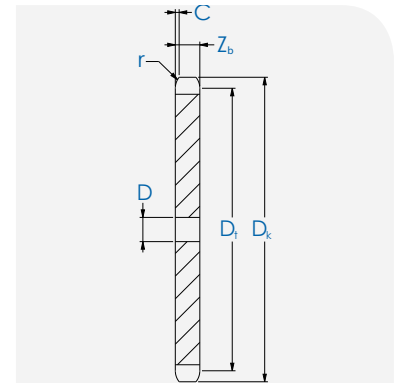
## 085-1-7,75

für Simplex-Rollenkette  
nach DIN 8187 - ISO/R 606 B  
Verzahnung nach DIN 8196-1

Teilung:	12,7	mm	•	1/2"
Lichte Weite:	6,4	mm	•	1/4"
Zahnradius (r):	13,0	mm		
Zahnbreite ( $Z_b$ ):	5,9	mm		
Radialbreite (C):	1,3	mm		
Rollendurchmesser:	7,75	mm		
Material:	C45			



Simplex Kettenradscheibe



Querschnitt



Bezeichnung	Zähnezahl	Abmessungen			Gewicht kg
	Z	$D_k$ mm	$D_1$ mm	D mm	
KRS085-1-7,75-Z008	8	38,5	33,18	8	-
KRS085-1-7,75-Z009	9	41,5	37,13	8	-
KRS085-1-7,75-Z010	10	46,2	41,1	8	-
KRS085-1-7,75-Z011	11	49,6	45,07	8	-
KRS085-1-7,75-Z012	12	53,9	49,07	8	-
KRS085-1-7,75-Z013	13	58,4	53,06	8	-
KRS085-1-7,75-Z014	14	62,8	57,07	8	-
KRS085-1-7,75-Z015	15	66,8	61,09	8	-
KRS085-1-7,75-Z016	16	70,9	65,1	10	-
KRS085-1-7,75-Z017	17	74,9	69,11	10	-
KRS085-1-7,75-Z018	18	78,9	73,14	10	-
KRS085-1-7,75-Z019	19	82,9	77,16	10	-
KRS085-1-7,75-Z020	20	86,9	81,19	10	-
KRS085-1-7,75-Z021	21	91	85,22	10	-
KRS085-1-7,75-Z022	22	95	89,24	10	-
KRS085-1-7,75-Z023	23	99	93,27	10	-
KRS085-1-7,75-Z024	24	103	97,29	10	-
KRS085-1-7,75-Z025	25	107,1	101,33	10	-
KRS085-1-7,75-Z026	26	111,2	105,36	12	-
KRS085-1-7,75-Z027	27	115,4	109,4	12	-
KRS085-1-7,75-Z028	28	119,4	113,42	12	-
KRS085-1-7,75-Z029	29	123,4	117,46	12	-
KRS085-1-7,75-Z030	30	127,5	121,5	12	-
KRS085-1-7,75-Z031	31	131,5	125,54	12	-
KRS085-1-7,75-Z032	32	135,5	129,56	12	-
KRS085-1-7,75-Z033	33	139,6	133,6	12	-
KRS085-1-7,75-Z034	34	143,6	137,64	12	-
KRS085-1-7,75-Z035	35	147,6	141,68	12	-
KRS085-1-7,75-Z036	36	151,7	145,72	16	-
KRS085-1-7,75-Z037	37	155,7	149,76	16	-
KRS085-1-7,75-Z038	38	159,8	153,8	16	-
KRS085-1-7,75-Z039	39	163,8	157,83	16	-
KRS085-1-7,75-Z040	40	167,8	161,87	16	-
KRS085-1-7,75-Z041	41	171,4	165,91	16	-
KRS085-1-7,75-Z042	42	175,4	169,95	16	-
KRS085-1-7,75-Z043	43	179,5	173,99	16	-
KRS085-1-7,75-Z044	44	183,5	178,03	16	-
KRS085-1-7,75-Z045	45	187,5	182,07	16	-
KRS085-1-7,75-Z046	46	191,6	186,1	20	-
KRS085-1-7,75-Z047	47	195,6	190,14	20	-

# Kettenradscheibe

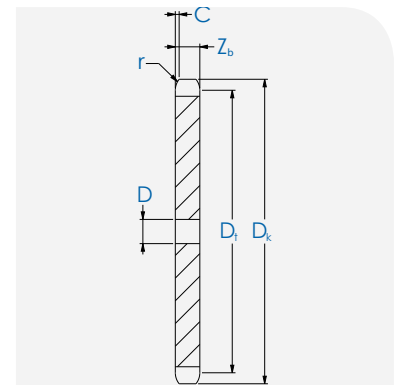
## 085-1-7,75

für Simplex-Rollenkette  
nach DIN 8187 - ISO/R 606 B  
Verzahnung nach DIN 8196-1

Teilung:	12,7	mm	•	1/2"
Lichte Weite:	6,4	mm	•	1/4"
Zahnradius (r):	13,0	mm		
Zahnbreite ( $Z_b$ ):	5,9	mm		
Radialbreite (C):	1,3	mm		
Rollendurchmesser:	7,75	mm		
Material:	C45			



Simplex Kettenradscheibe



Querschnitt



Bezeichnung	Zähnezahl	Abmessungen			Gewicht kg
	Z	$D_k$ mm	$D_1$ mm	D mm	
KRS085-1-7,75-Z048	48	199,7	194,18	20	-
KRS085-1-7,75-Z049	49	203,7	198,22	20	-
KRS085-1-7,75-Z050	50	207,8	202,26	20	-
KRS085-1-7,75-Z051	51	211,8	206,3	20	-
KRS085-1-7,75-Z052	52	215,9	210,34	20	-
KRS085-1-7,75-Z053	53	219,9	214,37	20	-
KRS085-1-7,75-Z054	54	224	218,43	20	-
KRS085-1-7,75-Z055	55	228	222,46	20	-
KRS085-1-7,75-Z056	56	232,1	226,5	20	-
KRS085-1-7,75-Z057	57	236,1	230,54	20	-
KRS085-1-7,75-Z058	58	240,2	234,58	20	-
KRS085-1-7,75-Z059	59	244,2	238,62	20	-
KRS085-1-7,75-Z060	60	248,2	242,66	20	-
KRS085-1-7,75-Z062	62	256,7	250,75	20	-
KRS085-1-7,75-Z064	64	264,8	258,82	20	-
KRS085-1-7,75-Z065	65	268,8	262,86	20	-
KRS085-1-7,75-Z066	66	272,9	266,9	25	-
KRS085-1-7,75-Z068	68	280,9	274,99	25	-
KRS085-1-7,75-Z070	70	289	283,07	25	-
KRS085-1-7,75-Z072	72	297,1	291,16	25	-
KRS085-1-7,75-Z076	76	313,3	307,33	25	-
KRS085-1-7,75-Z078	78	321,4	315,4	25	-
KRS085-1-7,75-Z080	80	329,4	323,48	25	-
KRS085-1-7,75-Z085	85	349,7	343,7	25	-
KRS085-1-7,75-Z090	90	369,9	363,9	25	-
KRS085-1-7,75-Z100	100	410,3	404,31	25	-
KRS085-1-7,75-Z110	110	450,7	444,74	25	-
KRS085-1-7,75-Z114	114	466,9	460,9	25	-
KRS085-1-7,75-Z120	120	491,2	485,16	25	-
KRS085-1-7,75-Z125	125	511,4	505,37	25	-