

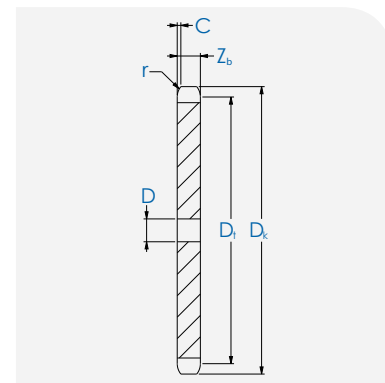
# Kettenradscheibe 083-1

für Simplex-Rollenkette  
nach DIN 8187 - ISO/R 606 B  
Verzahnung nach DIN 8196-1

Teilung:	12,7	mm	•	1/2"
Lichte Weite:	4,88	mm	•	3/16"
Zahnradius (r):	13,0	mm		
Zahnbreite (Z <sub>b</sub> ):	4,5	mm		
Radialbreite (C):	1,3	mm		
Rollendurchmesser:	7,75	mm		
Material:	C45			



Simplex Kettenradscheibe



Querschnitt



Bezeichnung	Zähnezahl		Abmessungen			Gewicht kg
	Z		D <sub>k</sub> mm	D <sub>t</sub> mm	D mm	
KRS083-1-Z008	8		38,5	33,18	8	-
KRS083-1-Z009	9		41,5	37,13	8	-
KRS083-1-Z010	10		46,2	41,1	8	-
KRS083-1-Z011	11		49,6	45,07	8	-
KRS083-1-Z012	12		53,9	49,07	8	-
KRS083-1-Z013	13		58,4	53,06	8	-
KRS083-1-Z014	14		62,8	57,07	8	-
KRS083-1-Z015	15		66,8	61,09	8	-
KRS083-1-Z016	16		70,9	65,1	10	-
KRS083-1-Z017	17		74,9	69,11	10	-
KRS083-1-Z018	18		78,9	73,14	10	-
KRS083-1-Z019	19		82,9	77,16	10	-
KRS083-1-Z020	20		86,9	81,19	10	-
KRS083-1-Z021	21		91	85,22	10	-
KRS083-1-Z022	22		95	89,24	10	-
KRS083-1-Z023	23		99	93,27	10	-
KRS083-1-Z024	24		103	97,29	10	-
KRS083-1-Z025	25		107,1	101,33	10	-
KRS083-1-Z026	26		111,2	105,36	12	-
KRS083-1-Z027	27		115,4	109,4	12	-
KRS083-1-Z028	28		119,4	113,42	12	-
KRS083-1-Z029	29		123,4	117,46	12	-
KRS083-1-Z030	30		127,5	121,5	12	-
KRS083-1-Z031	31		131,5	125,54	12	-
KRS083-1-Z032	32		135,5	129,56	12	-
KRS083-1-Z033	33		139,6	133,6	12	-
KRS083-1-Z034	34		143,6	137,64	12	-
KRS083-1-Z035	35		147,6	141,68	12	-
KRS083-1-Z036	36		151,7	145,72	16	-
KRS083-1-Z037	37		155,7	149,76	16	-
KRS083-1-Z038	38		159,8	153,8	16	-
KRS083-1-Z039	39		163,8	157,83	16	-
KRS083-1-Z040	40		167,8	161,87	16	-
KRS083-1-Z041	41		171,4	165,91	16	-
KRS083-1-Z042	42		175,4	169,95	16	-
KRS083-1-Z043	43		179,5	173,99	16	-
KRS083-1-Z044	44		183,5	178,03	16	-
KRS083-1-Z045	45		187,5	182,07	16	-
KRS083-1-Z046	46		191,6	186,1	20	-
KRS083-1-Z047	47		195,6	190,14	20	-

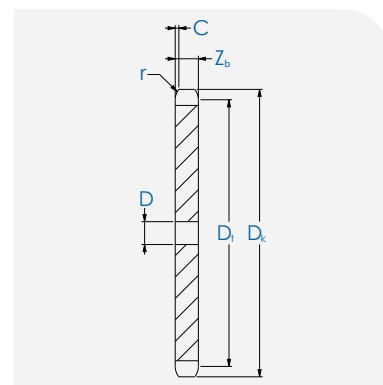
# Kettenradscheibe 083-1

für Simplex-Rollenkette  
nach DIN 8187 - ISO/R 606 B  
Verzahnung nach DIN 8196-1

Teilung:	12,7	mm	•	1/2"
Lichte Weite:	4,88	mm	•	3/16"
Zahnradius (r):	13,0	mm		
Zahnbreite (Z <sub>b</sub> ):	4,5	mm		
Radialbreite (C):	1,3	mm		
Rollendurchmesser:	7,75	mm		
Material:	C45			



Simplex Kettenradscheibe



Querschnitt



Bezeichnung	Zähnezahl		Abmessungen			Gewicht kg
	Z		D <sub>k</sub> mm	D <sub>t</sub> mm	D mm	
KRS083-1-Z048	48		199,7	194,18	20	-
KRS083-1-Z049	49		203,7	198,22	20	-
KRS083-1-Z050	50		207,8	202,26	20	-
KRS083-1-Z051	51		211,8	206,3	20	-
KRS083-1-Z052	52		215,9	210,34	20	-
KRS083-1-Z053	53		219,9	214,37	20	-
KRS083-1-Z054	54		224	218,43	20	-
KRS083-1-Z055	55		228	222,46	20	-
KRS083-1-Z056	56		232,1	226,5	20	-
KRS083-1-Z057	57		236,1	230,54	20	-
KRS083-1-Z058	58		240,2	234,58	20	-
KRS083-1-Z059	59		244,2	238,62	20	-
KRS083-1-Z060	60		248,2	242,66	20	-
KRS083-1-Z062	62		256,7	250,76	20	-
KRS083-1-Z064	64		264,3	258,82	20	-
KRS083-1-Z065	65		268,8	262,86	20	-
KRS083-1-Z066	66		272,9	266,9	25	-
KRS083-1-Z068	68		280,9	274,99	25	-
KRS083-1-Z070	70		289	283,07	25	-
KRS083-1-Z072	72		297,1	291,16	25	-
KRS083-1-Z076	76		313,3	307,33	25	-
KRS083-1-Z078	78		321,4	315,4	25	-
KRS083-1-Z080	80		329,4	323,48	25	-
KRS083-1-Z085	85		349,7	343,7	25	-
KRS083-1-Z090	90		369,9	363,9	25	-
KRS083-1-Z100	100		410,3	404,31	25	-
KRS083-1-Z110	110		450,7	444,74	25	-
KRS083-1-Z114	114		466,9	460,9	25	-
KRS083-1-Z120	120		491,2	485,16	25	-
KRS083-1-Z125	125		511,4	505,37	25	-