

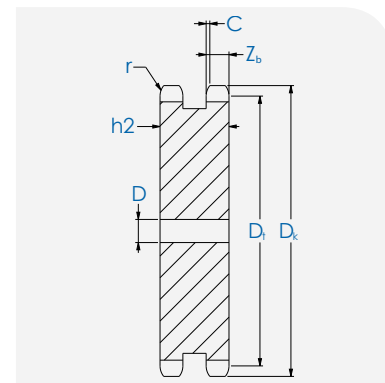
# Kettenradscheibe 05B-2

für Duplex-Rollenkette  
nach DIN 8187 - ISO/R 606 B  
Verzahnung nach DIN 8196-1

Teilung:	8,0	mm
Lichte Weite:	3,0	mm
Zahnradius (r):	8,0	mm
Zahnbreite ( $Z_b$ ):	2,7	mm
Zahnbreite (h2):	8,3	mm
Radialbreite (C):	1,0	mm
Rollendurchmesser:	5,0	mm
Material:	C45	



Duplex Kettenradscheibe



Querschnitt



Bezeichnung	Zähnezahl		Abmessungen			Gewicht kg
	Z	$D_k$ mm	$D_t$ mm	D mm		
KRS05B-2-Z008	8	24	20,9	6	-	
KRS05B-2-Z009	9	26,6	23,39	6	-	
KRS05B-2-Z010	10	29,2	25,89	8	-	
KRS05B-2-Z011	11	31,7	28,39	8	-	
KRS05B-2-Z012	12	34,2	30,91	8	-	
KRS05B-2-Z013	13	36,7	33,42	8	-	
KRS05B-2-Z014	14	39,2	35,95	8	-	
KRS05B-2-Z015	15	41,7	38,48	8	-	
KRS05B-2-Z016	16	44,3	41,01	10	-	
KRS05B-2-Z017	17	46,8	43,53	10	-	
KRS05B-2-Z018	18	49,3	46,07	10	-	
KRS05B-2-Z019	19	51,9	48,31	10	-	
KRS05B-2-Z020	20	54,4	51,14	10	-	
KRS05B-2-Z021	21	57	53,67	10	-	
KRS05B-2-Z022	22	59,5	56,21	10	-	
KRS05B-2-Z023	23	62	58,75	10	-	
KRS05B-2-Z024	24	64,6	61,29	10	-	
KRS05B-2-Z025	25	67,5	63,83	10	-	
KRS05B-2-Z026	26	69,5	66,37	12	-	
KRS05B-2-Z027	27	72,2	68,91	12	-	
KRS05B-2-Z028	28	74,8	71,45	12	-	
KRS05B-2-Z029	29	77,3	73,99	12	-	
KRS05B-2-Z030	30	79,8	76,53	12	-	
KRS05B-2-Z031	31	82,4	79,08	12	-	
KRS05B-2-Z032	32	84,9	81,61	12	-	
KRS05B-2-Z033	33	87,5	84,16	12	-	
KRS05B-2-Z034	34	90	86,7	12	-	
KRS05B-2-Z035	35	92,5	89,24	12	-	
KRS05B-2-Z036	36	95	91,79	12	-	
KRS05B-2-Z037	37	97,6	94,33	12	-	
KRS05B-2-Z038	38	100,2	96,88	12	-	
KRS05B-2-Z039	39	102,7	99,42	12	-	
KRS05B-2-Z040	40	105,2	101,97	12	-	
KRS05B-2-Z041	41	107,8	104,51	14	-	
KRS05B-2-Z042	42	110,4	107,05	14	-	
KRS05B-2-Z043	43	112,9	109,6	14	-	
KRS05B-2-Z044	44	115,5	112,14	14	-	
KRS05B-2-Z045	45	118	114,69	14	-	
KRS05B-2-Z046	46	120,6	117,23	14	-	
KRS05B-2-Z047	47	123,1	119,77	14	-	

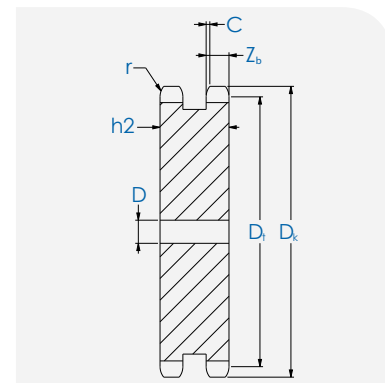
# Kettenradscheibe 05B-2

für Duplex-Rollenkette  
nach DIN 8187 - ISO/R 606 B  
Verzahnung nach DIN 8196-1

Teilung:	8,0	mm
Lichte Weite:	3,0	mm
Zahnradius (r):	8,0	mm
Zahnbreite ( $Z_b$ ):	2,7	mm
Zahnbreite (h2):	8,3	mm
Radialbreite (C):	1,0	mm
Rollendurchmesser:	5,0	mm
Material:	C45	



Duplex Kettenradscheibe



Querschnitt



Bezeichnung	Zähnezahl		Abmessungen			Gewicht kg
	Z		$D_k$ mm	$D_t$ mm	D mm	
KRS05B-2-Z048	48		125,6	122,32	14	-
KRS05B-2-Z049	49		128,2	124,86	14	-
KRS05B-2-Z050	50		130,7	127,41	14	-
KRS05B-2-Z051	51		133,3	129,95	16	-
KRS05B-2-Z052	52		135,8	132,49	16	-
KRS05B-2-Z053	53		138,4	135,04	16	-
KRS05B-2-Z054	54		140,9	137,59	16	-
KRS05B-2-Z055	55		143,5	140,13	16	-
KRS05B-2-Z056	56		146	142,68	16	-
KRS05B-2-Z057	57		148,6	145,22	16	-
KRS05B-2-Z058	58		151	147,77	16	-
KRS05B-2-Z059	59		153,6	150,31	16	-
KRS05B-2-Z060	60		156,2	152,85	16	-
KRS05B-2-Z062	62		162	157,95	20	-
KRS05B-2-Z064	64		167,1	163,04	20	-
KRS05B-2-Z065	65		169,2	165,58	20	-
KRS05B-2-Z066	66		172,2	168,13	20	-
KRS05B-2-Z068	68		177,3	173,22	20	-
KRS05B-2-Z070	70		182,4	178,31	20	-
KRS05B-2-Z072	72		187,5	183,41	20	-
KRS05B-2-Z075	75		195,1	191,04	20	-
KRS05B-2-Z076	76		197,7	193,59	20	-
KRS05B-2-Z078	78		202,8	198,68	20	-
KRS05B-2-Z080	80		207,9	203,77	20	-
KRS05B-2-Z085	85		220,6	216,5	20	-
KRS05B-2-Z090	90		233,4	229,23	20	-
KRS05B-2-Z095	95		246,1	241,96	20	-
KRS05B-2-Z100	100		258,9	254,68	20	-
KRS05B-2-Z110	110		284,3	280,15	20	-
KRS05B-2-Z114	114		294,5	290,33	20	-
KRS05B-2-Z120	120		310	305,61	20	-
KRS05B-2-Z125	125		322,5	318,34	20	-