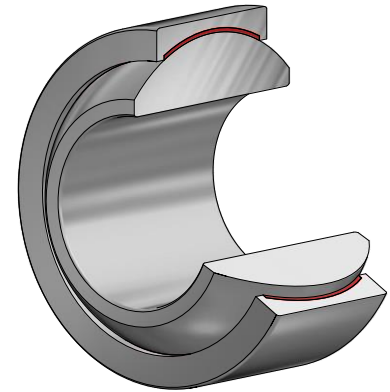


Radial-Gelenklager GE...-PW, offen

wartungsfrei
 Bronze Außenring
 DIN ISO 12 240-1-Maßreihe K
 Gleitpaarung: Stahl/ PTFE-Folie



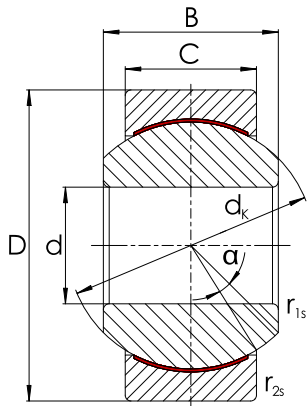
Baureihe: GE...-PW

GE...-PW

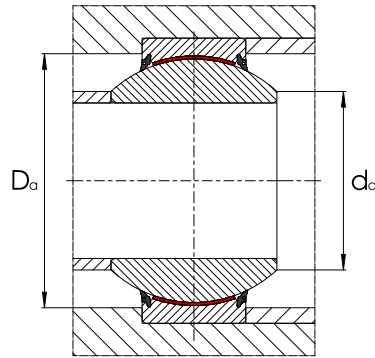
Maßtabelle - Abmessungen in mm										
Wellen- durch- messer	Kurzzzeichen	Abmessungen								
		d ¹⁾	D	B	C	dk	α			
d										Grad
5	GE5-PW	🌐 🛒 📦	5 ^{0,012}	13 ^{-0,008}	8 ^{-0,12}	6,00 ^{-0,24}	11,112	13		
6	GE6-PW	🌐 🛒 📦	6 ^{0,012}	16 ^{-0,008}	9 ^{-0,12}	6,75 ^{-0,24}	12,700	13		
8	GE8-PW	🌐 🛒 📦	8 ^{0,015}	19 ^{-0,009}	12 ^{-0,12}	9,00 ^{-0,24}	15,875	14		
10	GE10-PW	🌐 🛒 📦	10 ^{0,015}	22 ^{-0,009}	14 ^{-0,12}	10,50 ^{-0,24}	19,050	13		
12	GE12-PW	🌐 🛒 📦	12 ^{0,018}	26 ^{-0,009}	16 ^{-0,12}	12,00 ^{-0,24}	22,225	13		
14	GE14-PW	🌐 🛒 📦	14 ^{0,018}	28 ^{-0,009}	19 ^{-0,12}	13,50 ^{-0,24}	25,400	16		
16	GE16-PW	🌐 🛒 📦	16 ^{0,018}	32 ^{-0,011}	21 ^{-0,12}	15,00 ^{-0,24}	28,575	15		
18	GE18-PW	🌐 🛒 📦	18 ^{0,018}	35 ^{-0,011}	23 ^{-0,12}	16,50 ^{-0,24}	31,750	15		
20	GE20-PW	🌐 🛒 📦	20 ^{0,021}	40 ^{-0,011}	25 ^{-0,12}	18,00 ^{-0,24}	34,925	14		
22	GE22-PW	🌐 🛒 📦	22 ^{0,021}	42 ^{-0,011}	28 ^{-0,12}	20,00 ^{-0,24}	38,100	15		
25	GE25-PW	🌐 🛒 📦	25 ^{0,021}	47 ^{-0,011}	31 ^{-0,12}	22,00 ^{-0,24}	42,850	15		
30	GE30-PW	🌐 🛒 📦	30 ^{0,021}	55 ^{-0,013}	37 ^{-0,12}	25,00 ^{-0,30}	50,800	17		

- 1) Bohrungstoleranz: H7 (arithm. Mittelwert).
 2) Abweichend von DIN ISO 12 240-1-Maßreihe K.

Radial-Gelenklager GE...-PW, offen



GE...-PW



Anschlussmaße

Kantenabstände		Anschlussmaße		Tragzahlen		Radiale Lagerluft	Gewicht ≈ kg	Wellen- durchmesser d
r _{1s} min.	r _{2s} min.	d _a max.	D _a min.	dyn. C _r kN	stat. C _{0r} kN			
0,3	0,3	7,7	9,8	6,00	15,00	0,006 – 0,035	0,006	5
0,3	0,3	8,9	11,5	7,65	19,30	0,006 – 0,035	0,010	6
0,3	0,3	10,3	14,0	12,90	32,00	0,006 – 0,035	0,019	8
0,3	0,3	12,9	17,0	18,00	45,00	0,006 – 0,035	0,027	10
0,3	0,3	15,4	19,5	24,00	60,00	0,006 – 0,035	0,043	12
0,3	0,3	16,8	22,5	31,00	76,50	0,006 – 0,035	0,054	14
0,3	0,3	19,3	25,5	39,00	96,50	0,006 – 0,035	0,079	16
0,3	0,3	21,8	28,5	47,50	118,00	0,006 – 0,035	0,100	18
0,3	0,6	24,3	31,5	57,00	140,00	0,006 – 0,035	0,150	20
0,3	0,6	25,8	34,0	68,00	170,00	0,006 – 0,035	0,180	22
0,3	0,6	29,5	38,5	85,00	212,00	0,006 – 0,035	0,240	25
0,3	0,6	34,8	46,0	114,00	285,00	0,006 – 0,035	0,380	30