

# Produktübersicht

Axial-Lagerscheibe AS für Hochgenauigkeitsanwendungen



Alle Angaben wurden sorgfältig erstellt und überprüft.  
Für eventuelle Fehler oder Unvollständigkeiten können wir jedoch keine Haftung übernehmen.  
Änderungen, die dem Fortschritt dienen, behalten wir uns vor.

© Copyright 2022

RHI & A GmbH & Co. KG  
Unter dem Taubertsberg 8  
36433 Bad Salzungen  
Deutschland  
Telefon: +49369585210  
E-Mail: [info@rhia.de](mailto:info@rhia.de)

Nachdruck, auch auszugsweise, nur mit unserer Genehmigung

### Inhalt

<b>Axial-Lagerscheiben AS .....</b>	<b>1</b>
Bauformen .....	1
Aufbau der Produktbezeichnung .....	1
Produkttabellen .....	2

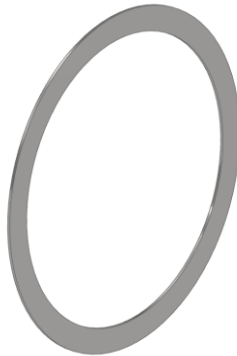


### Bauformen

#### Produktübersicht Lagerscheiben

---

Axial-Lagerscheiben AS



### Aufbau der Produktbezeichnung

Beispiel: AS5070

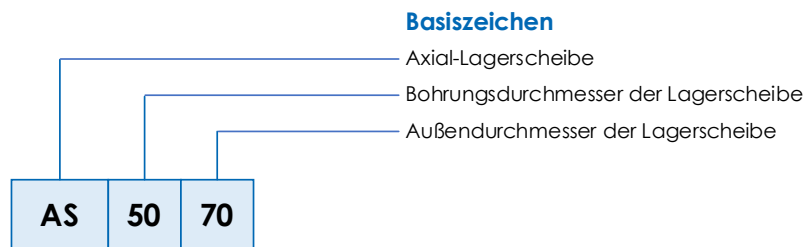
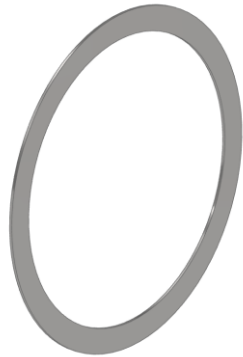
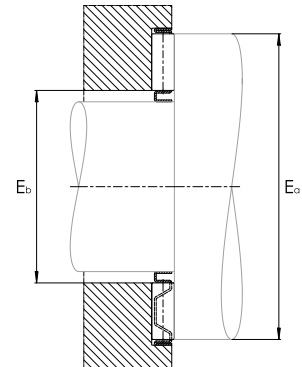
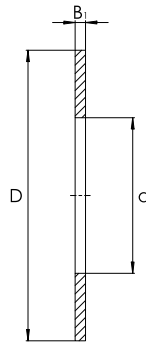


Abbildung 1: Axial-Lagerscheiben AS

## Axial-Lagerscheiben



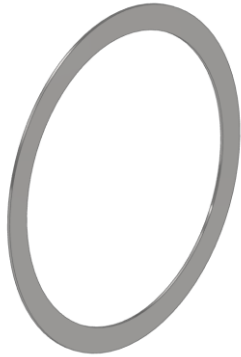
AS



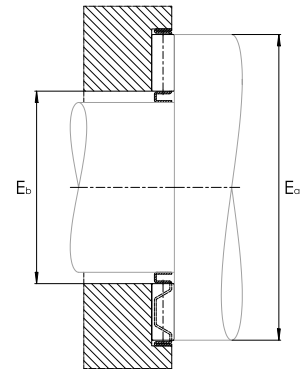
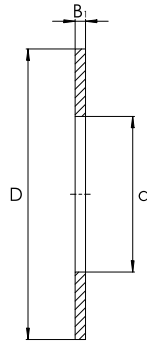
Laufbahnmaße

Maßtabelle - Abmessungen in mm							
Kurzzeichen	Hauptabmessungen			Masse	Laufbahnmaße		
	d	D	B <sub>1</sub>	m	E <sub>b</sub>	E <sub>a</sub>	
				≈g			
<b>AS0414</b>	4,00	14,00	1,00	1,00	5,00	13,00	
<b>AS0515</b>	5,00	15,00	1,00	1,00	6,00	14,00	
<b>AS0619</b>	6,00	19,00	1,00	2,00	7,00	18,00	
<b>AS0821</b>	8,00	21,00	1,00	2,00	9,00	20,00	
<b>AS1024</b>	10,00	24,00	1,00	3,00	12,00	23,00	
<b>AS1226</b>	12,00	26,00	1,00	3,00	14,00	25,00	
<b>AS1528</b>	15,00	28,00	1,00	3,00	17,00	27,00	
<b>AS1730</b>	17,00	30,00	1,00	4,00	19,00	29,00	
<b>AS2035</b>	20,00	35,00	1,00	5,00	22,00	34,00	
<b>AS2542</b>	25,00	42,00	1,00	7,00	29,00	41,00	
<b>AS3047</b>	30,00	47,00	1,00	8,00	34,00	46,00	
<b>AS3552</b>	35,00	52,00	1,00	9,00	39,00	51,00	
<b>AS4060</b>	40,00	60,00	1,00	12,00	45,00	58,00	
<b>AS4565</b>	45,00	65,00	1,00	13,00	50,00	63,00	
<b>AS5070</b>	50,00	70,00	1,00	14,00	55,00	68,00	

### Axial-Lagerscheiben



AS



Laufbahnmaße

Maßtabelle - Abmessungen in mm						
Kurzzeichen	Hauptabmessungen			Masse	Laufbahnmaße	
	d	D	B <sub>1</sub>	m ≈g	E <sub>b</sub>	E <sub>o</sub>
<b>AS5578</b>	55,00	78,00	1,00	18,00	60,00	76,00
<b>AS6085</b>	60,00	85,00	1,00	22,00	65,00	83,00
<b>AS6590</b>	65,00	90,00	1,00	24,00	70,00	88,00
<b>AS7095</b>	70,00	95,00	1,00	25,00	74,00	93,00
<b>AS75100</b>	75,00	100,00	1,00	27,00	79,00	98,00
<b>AS80105</b>	80,00	105,00	1,00	28,00	84,00	103,00
<b>AS85110</b>	85,00	110,00	1,00	29,00	89,00	108,00
<b>AS90120</b>	90,00	120,00	1,00	39,00	94,00	118,00
<b>AS100135</b>	100,00	135,00	1,00	50,00	105,00	133,00
<b>AS110145</b>	110,00	145,00	1,00	55,00	115,00	143,00
<b>AS120155</b>	120,00	155,00	1,00	59,00	125,00	153,00
<b>AS130170</b>	130,00	170,00	1,00	65,00	136,00	167,00
<b>AS140180</b>	140,00	180,00	1,00	79,00	146,00	177,00
<b>AS150190</b>	150,00	190,00	1,00	84,00	156,00	187,00
<b>AS160200</b>	160,00	200,00	1,00	89,00	166,00	197,00