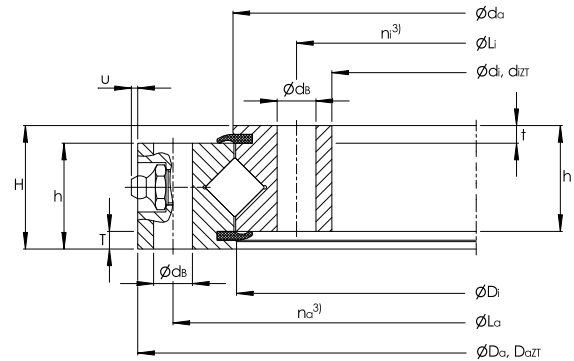
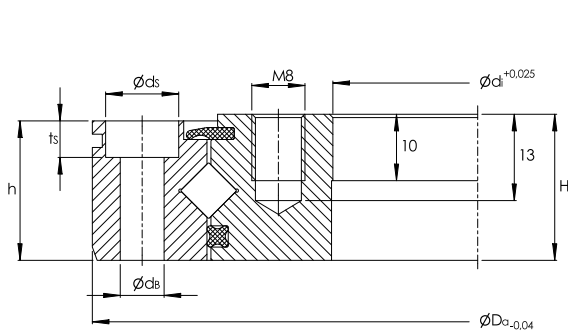


Kreuzrollenlager XU, unverzahnt, beidseitig abgedichtet



XU050077, XU060094

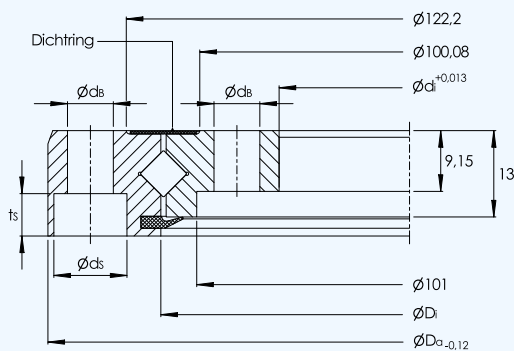
XU120179

2 Kegelschmiernippel, DIN 71412-A M6, am Umfang verteilt/teilversenkt

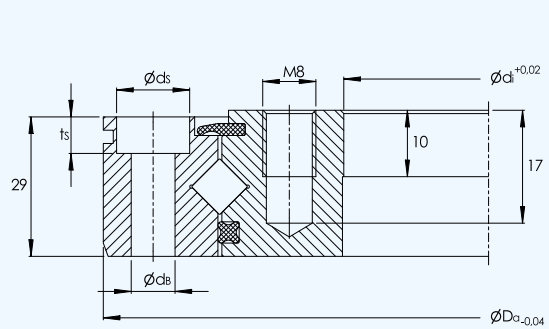
Maßtable - Abmessungen in mm

Kurzszeichen	Gewicht kg	Abmessungen											Befestigungsbohrungen	
		D_{α}	$D_{\alpha ZT}^{2)}$ -IT8	d_i	$d_{iZT}^{2)}$ +IT8	D_i	d_{α}	H	h	T	t	u max.	L_{α}	L_i
XU120222	12,0	300	-	140,0	-	224,0	220,0	36,0	30,0	-	-	-	270,0	170,0
XU160260	16,0	329	327	191,0	193	261,0	259,0	46,0	41,0	7	7	3,5	305,0	215,0
XU080264	6,9	311	-	215,9	-	264,6	263,4	25,4	25,4	-	-	-	295,3	231,8

- 1) Lager mit Zentrierung (Nachsetzzeichen ZT), Zentrierlängen (T, t).
- 2) Anzahl der Bohrungen je Ring.
- 3) Max. Radialbelastung.
- 4) Ohne Nachschmiermöglichkeit.

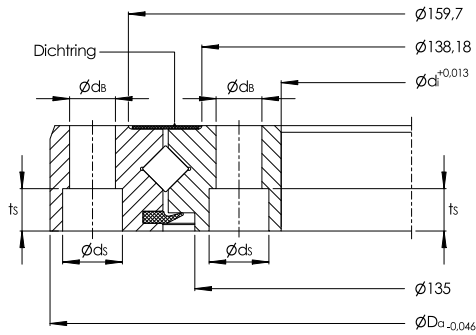


XU060111



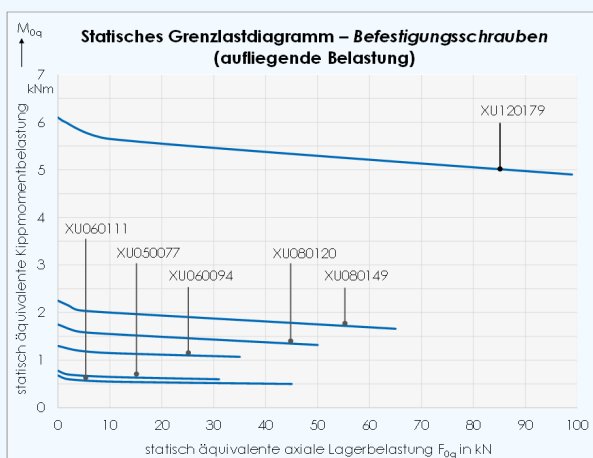
XU080120

Kreuzrollenlager XU, unverzahnt, beidseitig abgedichtet

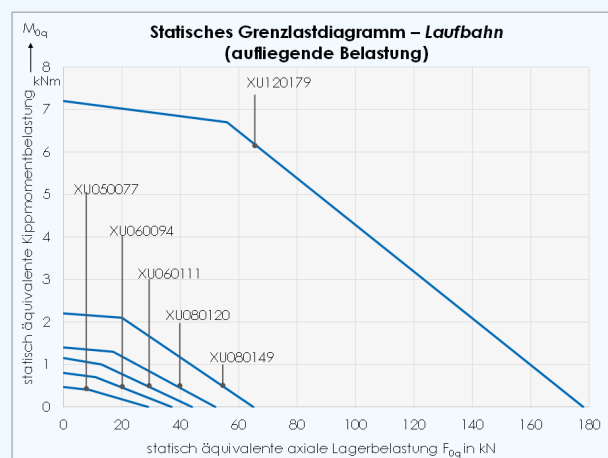


XU080149

					Befestigungs- schrauben	Tragzahlen				Lagerspiel		
$n_a^{(3)}$	$n_i^{(3)}$	d_b	d_s	t_s	$F_{r\text{zul}}$ (Reibschluss) ⁴⁾	axial		radial		radiales Spiel	axiales Kippspiel	Vorspannung
						dyn.	stat.	dyn.	stat.			
					kN	C_a	C_{0a}	C_r	C_{0r}			
12	12	18,0	-	-	65,5	133	275	85	131	0,01 bis 0,03	0,02 bis 0,06	0,005 bis 0,008
20	20	14,0	-	-	82,6	212	350	135	173	spielfrei	spielfrei	0,005 bis 0,008
12	12	8,7	13,7	8,6	21,0	85	117	54	57	spielfrei	spielfrei	0,005 bis 0,020

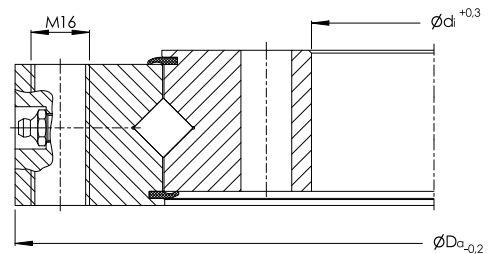
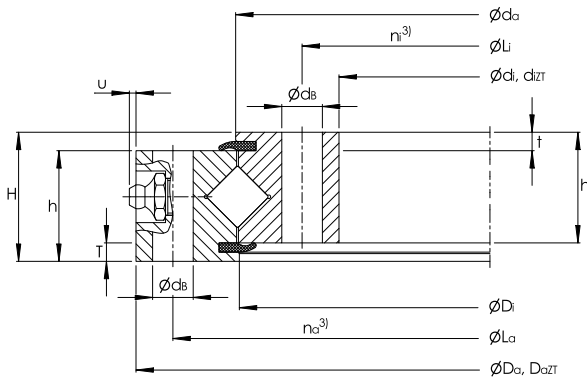


Statisches Grenzlastdiagramm –
Befestigungsschrauben (aufliegende Belastung)



Statisches Grenzlastdiagramm –
Laufbahn (aufliegende Belastung)

Kreuzrollenlager XU, unverzahnt, beidseitig abgedichtet



XU300515, Kegelschmiernippel, DIN 71412, gleichmäßig am Umfang verteilt und versenkt;
XU160260, XU160405, teilversenkt

XU120222

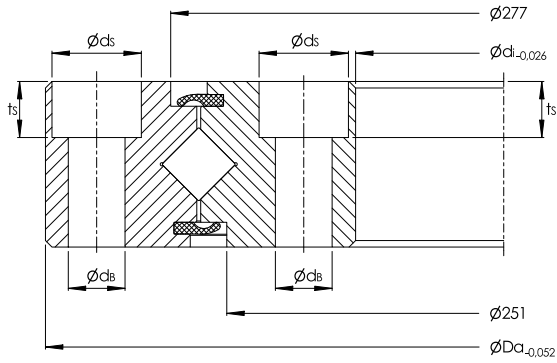
Maßtabelle - Abmessungen in mm

Kurzeichen	Gewicht kg	Abmessungen											Befestigungsbohrungen		
		D_{α}	$D_{\alpha ZT}^{2)}$	d_i	$d_{iZT}^{2)}$	D_i	d_{α}	H	h	T	t	u	L_{α}	L_i	
XU120222	12,0	300	-	140,0	-	224,0	220,0	36,0	30,0	-	-	-	-	270,0	170,0
XU160260	16,0	329	327	191,0	193	261,0	259,0	46,0	41,0	7	7	3,5	305,0	215,0	
XU080264 ⁵⁾	6,9	311	-	215,9	-	264,6	263,4	25,4	25,4	-	-	-	295,3	231,8	

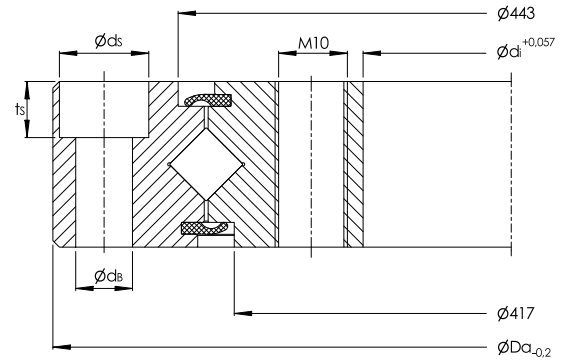
-
- 1) Lager mit Zentrierung (Nachsetzezeichen ZT), Zentrierlängen (T, t).
 - 2) Anzahl der Bohrungen je Ring.
 - 3) Max. Radialbelastung.
 - 4) Ohne Nachschmiermöglichkeit.

Produkttabellen

Kreuzrollenlager XU, unverzahnt, beidseitig abgedichtet

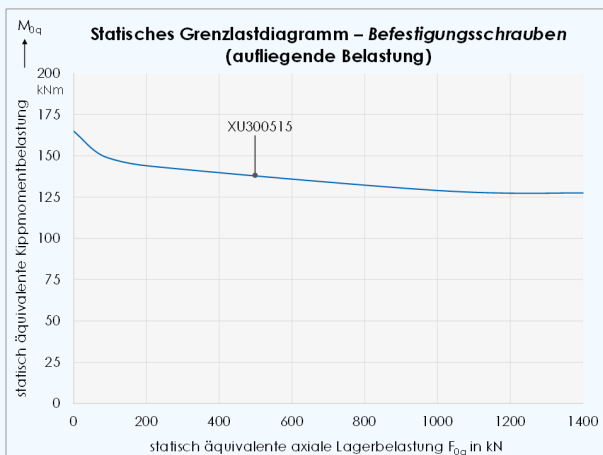


XU080264

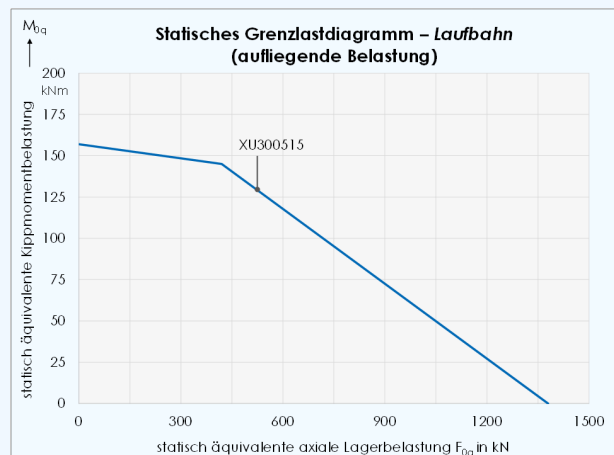


XU080430

					Befestigungs- schrauben $F_{r,zul}$ (Reibschluss) ⁴⁾ kN	Tragzahlen				Lagerspiel		
$n_a^{3)}$	$n_i^{3)}$	d_B	d_s	t_s		axial		radial		radiales Spiel	axiales Kippspiel	Vorspannung
						dyn. C_a kN	stat. C_{0a} kN	dyn. C_r kN	stat. C_{0r} kN			
12	12	18,0	–	–	65,5	133	275	85	131	0,01 bis 0,03	0,02 bis 0,06	0,005 bis 0,008
20	20	14,0	–	–	82,6	212	350	135	173	spielfrei	spielfrei	0,005 bis 0,008
12	12	8,7	13,7	8,6	21,0	85	117	54	57	spielfrei	spielfrei	0,005 bis 0,020



Statisches Grenzlastdiagramm – Befestigungsschrauben (aufliegende Belastung)



Statisches Grenzlastdiagramm – Laufbahn (aufliegende Belastung)