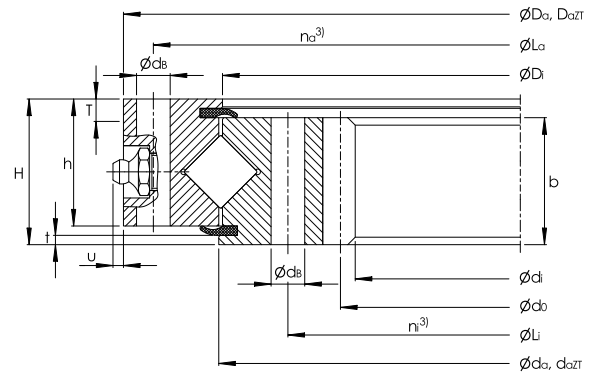
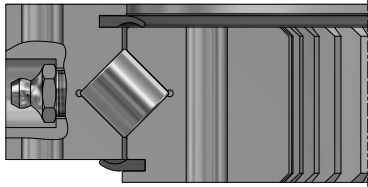


Kreuzrollenlager XI, innenverzahnt, beidseitig Lippendichtung



XI

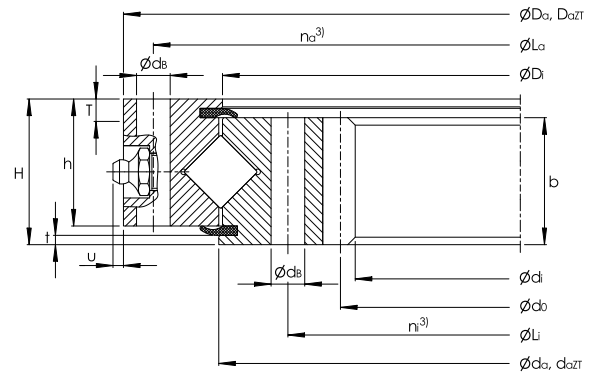
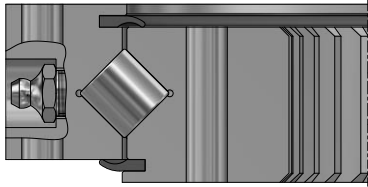
Kegelschmiernippel, DIN 71412,
gleichmäßig am Umfang verteilt und teilversenkt

Maßtabelle - Abmessungen in mm

Kurzeichen	Gewicht	Abmessungen											Befestigungsbohrungen			
		D_o	$D_{oZT}^{2)}$	d_i	D_i	d_o	$d_{oZT}^{2)}$	H	h	T	t	u	L_o	L_i		
	kg		-IT8				-IT8									
XI120288-N		12	340	338	216	289	287	285	38	33	5	2,5	6	324	252	

-
- 1) entfällt
 - 2) Lager mit Zentrierungen (Nachsetzzeichen ZT), Zentrierlängen (T, t).
 - 3) Anzahl der Bohrungen je Ring.
 - 4) Max. Radialbelastung.

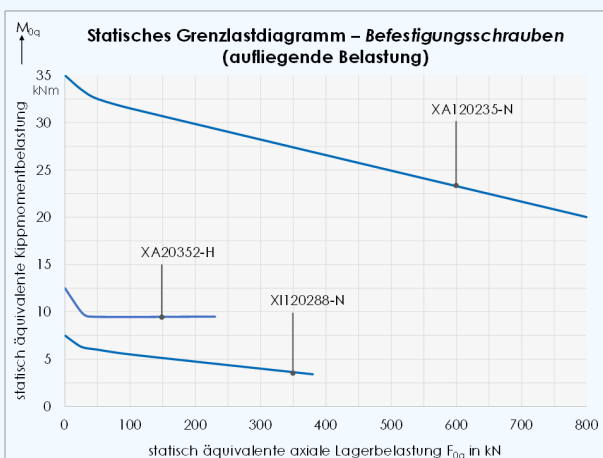
Kreuzrollenlager XI, innenverzahnt, beidseitig Lippendichtung



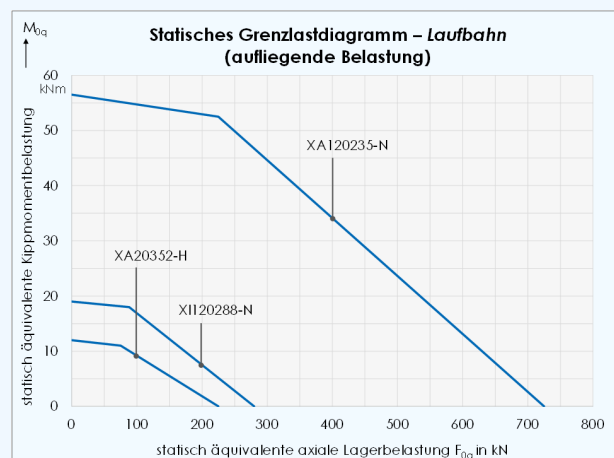
XI

Kegelschmiernippel, DIN 71412,
gleichmäßig am Umfang verteilt und teilversenkt

			Befestigungsschrauben $F_{r,zul}$ (Reibschluss) ⁴⁾ kN	Verzahnung				Zahnkraft		Tragzahlen				Lagerspiel
$n_{\alpha}^{(3)}$	$n_i^{(3)}$	d_b		d_o	m	z	b	$F_{z,norm}$ kN	$F_{z,max}$ kN	axial		radial		Vorspannung 0 bis 0,02
20	20	9	35	224	4	56	34	12,3	17,8	dyn. C_a kN	stat. C_{0a} kN	dyn. C_r kN	stat. C_{0r} kN	
										150	290	95	141	



Statisches Grenzlastdiagramm –
Befestigungsschrauben (aufliegende Belastung)



Statisches Grenzlastdiagramm –
Laufbahn (aufliegende Belastung)