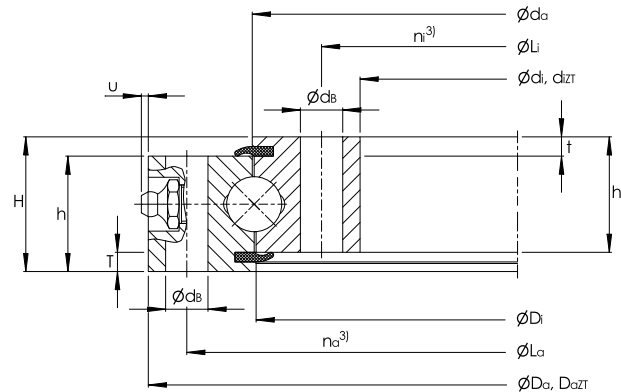


Vierpunktlager, unverzahnt, beidseitig abgedichtet

Baureihe VU



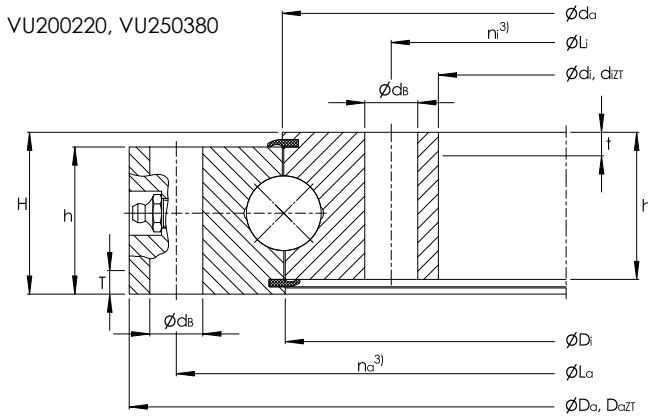
VU140179, VU200260, VU140325
 2 Kegelschmiernippel, DIN 71412,
 gleichmäßig am Umfang verteilt

Maßtabelle - Abmessungen in mm

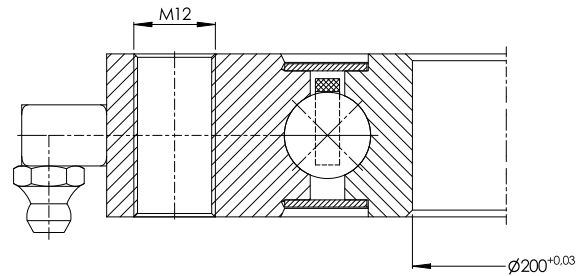
Kurzzzeichen	Gewicht kg	Abmessungen													
		D _α	D _{αZT} ²⁾	d _i	d _{iZT} ²⁾	D _i	d _α	H	h	T	t	u	max.		
VU140179	7,0	234	232	124,5	126,5	178,0	180	35	30	5	5	3			
VU200220	16,0	302	300	138,0	140,0	219,0	221	46	41	6	6	–			
VU130225 ⁵⁾	5,4	290	–	200,0	–	237,6	213	24	24	–	–	–			
VU200260	15,0	329	327	191,0	193,0	259,0	261	46	41	7	7	2			
VU140325	12,0	380	378	270,0	272,0	324,0	326	35	30	5	5	3			
VU250380	44,0	485	483	275,0	277,0	379,0	381	55	50	8	8	–			

- 1) entfällt
- 2) Lager mit Zentrierungen (Nachsetzzeichen ZT), Zentriertängen (T, t)
- 3) Anzahl der Bohrungen je Ring
- 4) Max. Radialbelastung
- 5) Innenring durchgehärtet

Vierpunktlager, unverzahnt, beidseitig abgedichtet



VU130225



3 Kegelschmiernippel, DIN 71412- C M8x1, gleichmäßig am Umfang verteilt

Befestigungsbohrungen					Befestigungsschrauben F_{Rzul} (Reibschluss) ⁴⁾ kN	Tragzahlen				Lagerspiel			
L_a	L_i	$n_{a^{(3)}}$	$n_{i^{(3)}}$	d_b		axial		radial		radiales Spiel		axiales Kippspiel	
						dyn. C_a kN	stat. C_{0a} kN	dyn. C_r kN	stat. C_{0r} kN				
214	144,5	12	12	11	33,6	115	255	75	114,0	0,04 bis 0,14	0,07 bis 0,23		
270	170,0	10	10	18	78,0	201	435	132	197,0	0,05 bis 0,20	0,08 bis 0,33		
270	-	6	-	-	19,8	49	87	46	39,5	0,02 bis 0,06	0,05 bis 0,16		
305	215,0	20	20	14	82,6	217	520	143	233,0	0,05 bis 0,20	0,08 bis 0,33		
360	290,0	24	24	11	67,2	146	460	95	208,0	0,04 bis 0,14	0,07 bis 0,23		
453	307,0	16	16	18	124,8	350	800	230	360,0	0,06 bis 0,25	0,11 bis 0,41		

