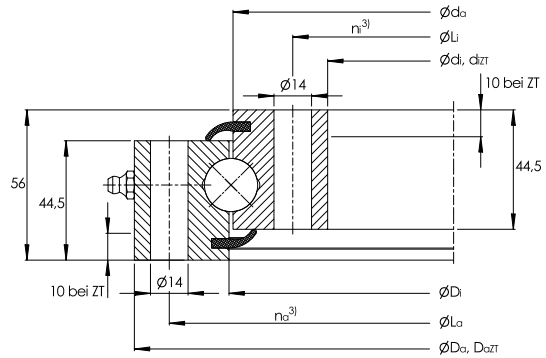


Vierpunktlager

Standardreihe 20

unverzahnt

Baureihe VSU



VSU 20

4 Kegelschmiernippel, DIN 71412-A S8x1, gleichmäßig am Umfang verteilt

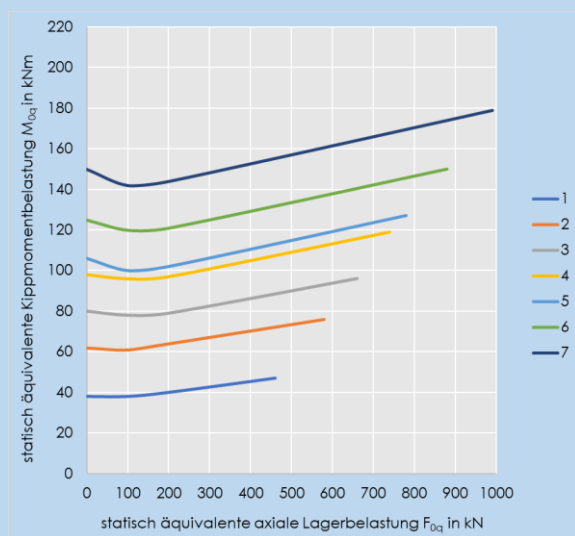
Maßtabelle - Abmessungen in mm

Kurzeichen	Pos. ¹⁾	Masse kg	Abmessungen						
			D_o	$D_{ozT^{2)}$ -IT8	d_i	$d_{zT^{2)}$ +IT8	D_i	d_a	
VSU 20 0414	①	29	486 ^{-0,5}	484	342 ^{0,5}	344	415,5 ^{0,5}	412,5 ^{-0,5}	
VSU 20 0544	②	37	616 ^{-0,5}	614	472 ^{0,5}	474	545,5 ^{0,5}	542,5 ^{-0,5}	
VSU 20 0644	③	44	716 ^{-0,6}	714	572 ^{0,6}	574	645,5 ^{0,6}	642,5 ^{-0,6}	
VSU 20 0744	④	52	816 ^{-0,6}	814	672 ^{0,6}	674	745,5 ^{0,6}	742,5 ^{-0,6}	
VSU 20 0844	⑤	60	916 ^{-0,6}	914	772 ^{0,6}	774	845,5 ^{0,6}	842,5 ^{-0,6}	
VSU 20 0944	⑥	67	1.016 ^{-0,7}	1.014	872 ^{0,7}	874	945,5 ^{0,7}	942,5 ^{-0,7}	
VSU 20 1094	⑦	77	1.166 ^{-0,7}	1.164	1.022 ^{0,7}	1.024	1.095,5 ^{0,7}	1.092,5 ^{-0,7}	

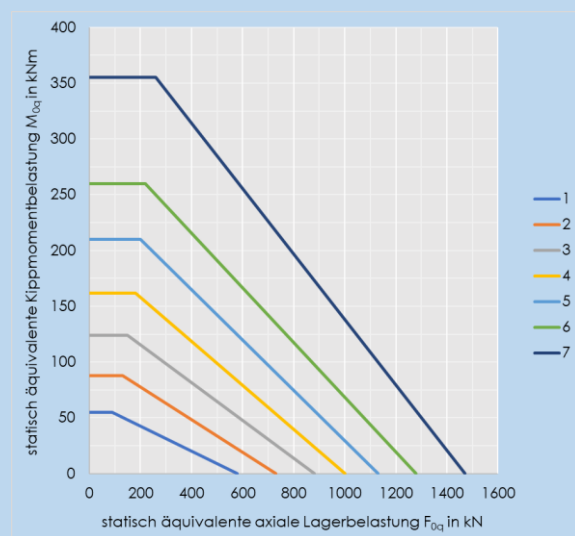
¹⁾ Positionsnummer der zugehörigen Kurve, siehe statisches Grenzlastdiagramm Laufbahn und Befestigungsschrauben.
²⁾ Lager mit Zentrierungen (Nachsetzzeichen ZT), Zentrierlängen siehe Maßzeichnung.
³⁾ Anzahl der Bohrungen je Ring.
⁴⁾ Max. Radialbelastung, Schraubentragfähigkeit, ► Kapitel "Befestigungsschrauben".

Lagerspielklasse/Vorspannung	radiales Spiel	axiales Spiel
- (Normalausführung)	0 bis 0,3	0 bis 0,53
RL2 (Lagerspielklasse 2)	0,1 bis 0,3	0,17 bis 0,53
RL1 (Lagerspielklasse 1)	0 bis 0,1	0 bis 0,21
RL0 (Lagerspielklasse 0)	0 bis 0,05	0 bis 0,08
VSP (Lager mit Vorspannung)	0	0

Befestigungsbohrungen ⁵⁾				Befestigungs- schrauben $F_{r,zul}$ (Reibschluss) ⁴⁾ kN	Tragzahlen			
L_a	$n_a^{3)}$	L_i	$n_i^{3)}$		axial		radial	
				dyn. C_a kN	stat. C_{0a} kN	dyn. C_r kN	stat. C_{0r} kN	
460	24	368	24	99,1	169	560	111	248
590	32	498	32	132,2	188	740	123	325
690	36	598	36	148,7	200	880	131	385
790	40	698	40	165,2	211	1.010	138	445
890	40	798	40	165,2	222	1.150	145	510
990	44	898	44	181,7	231	1.280	151	570
1.140	48	1.048	48	198,2	244	1.490	160	660



Statisches Grenzlastdiagramm –
Befestigungsschrauben (aufliegende Belastung)



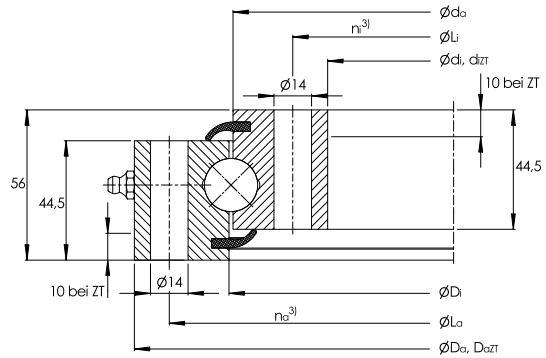
Statisches Grenzlastdiagramm –
Laufbahn (aufliegende Belastung)

Vierpunktlager

Standardreihe 20

unverzahnt

Baureihe VSU



VSU 20

4 Kegelschmiernippel, DIN 71412-A S8x1, gleichmäßig am Umfang verteilt

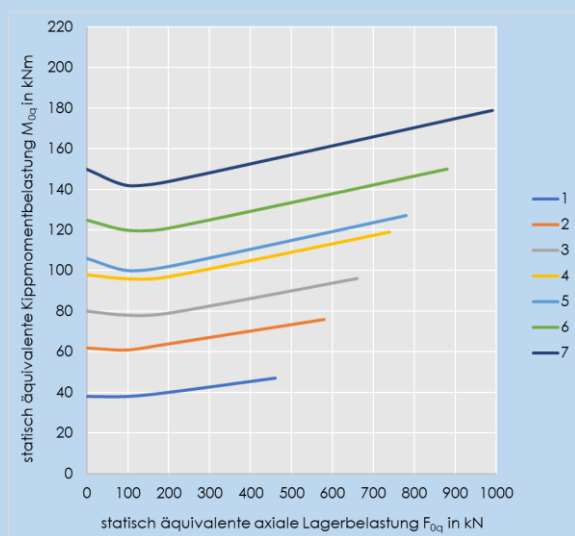
Maßtabelle - Abmessungen in mm

Kurzeichen	Pos. ¹⁾	Masse kg	Abmessungen						
			D_o	$D_{ozT^{2)}$ -IT8	d_i	$d_{zT^{2)}$ +IT8	D_i	d_a	
VSU 20 0414	①	29	486 ^{-0,5}	484	342 ^{0,5}	344	415,5 ^{0,5}	412,5 ^{-0,5}	
VSU 20 0544	②	37	616 ^{-0,5}	614	472 ^{0,5}	474	545,5 ^{0,5}	542,5 ^{-0,5}	
VSU 20 0644	③	44	716 ^{-0,6}	714	572 ^{0,6}	574	645,5 ^{0,6}	642,5 ^{-0,6}	
VSU 20 0744	④	52	816 ^{-0,6}	814	672 ^{0,6}	674	745,5 ^{0,6}	742,5 ^{-0,6}	
VSU 20 0844	⑤	60	916 ^{-0,6}	914	772 ^{0,6}	774	845,5 ^{0,6}	842,5 ^{-0,6}	
VSU 20 0944	⑥	67	1.016 ^{-0,7}	1.014	872 ^{0,7}	874	945,5 ^{0,7}	942,5 ^{-0,7}	
VSU 20 1094	⑦	77	1.166 ^{-0,7}	1.164	1.022 ^{0,7}	1.024	1.095,5 ^{0,7}	1.092,5 ^{-0,7}	

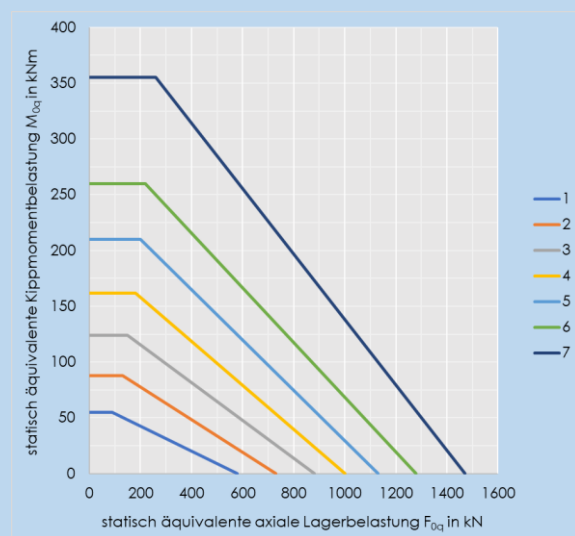
¹⁾ Positionsnummer der zugehörigen Kurve, siehe statisches Grenzlastdiagramm Laufbahn und Befestigungsschrauben.
²⁾ Lager mit Zentrierungen (Nachsetzzeichen ZT), Zentrierlängen siehe Maßzeichnung.
³⁾ Anzahl der Bohrungen je Ring.
⁴⁾ Max. Radialbelastung, Schraubentragfähigkeit, ► Kapitel "Befestigungsschrauben".

Lagerspielklasse/Vorspannung	radiales Spiel	axiales Spiel
- (Normalausführung)	0 bis 0,3	0 bis 0,53
RL2 (Lagerspielklasse 2)	0,1 bis 0,3	0,17 bis 0,53
RL1 (Lagerspielklasse 1)	0 bis 0,1	0 bis 0,21
RL0 (Lagerspielklasse 0)	0 bis 0,05	0 bis 0,08
VSP (Lager mit Vorspannung)	0	0

Befestigungsbohrungen ⁵⁾				Befestigungs- schrauben $F_{r,zul}$ (Reibschluss) ⁴⁾ kN	Tragzahlen			
L_a	$n_a^{3)}$	L_i	$n_i^{3)}$		axial		radial	
				dyn. C_a kN	stat. C_{0a} kN	dyn. C_r kN	stat. C_{0r} kN	
460	24	368	24	99,1	169	560	111	248
590	32	498	32	132,2	188	740	123	325
690	36	598	36	148,7	200	880	131	385
790	40	698	40	165,2	211	1.010	138	445
890	40	798	40	165,2	222	1.150	145	510
990	44	898	44	181,7	231	1.280	151	570
1.140	48	1.048	48	198,2	244	1.490	160	660



Statisches Grenzlastdiagramm –
Befestigungsschrauben (aufliegende Belastung)



Statisches Grenzlastdiagramm –
Laufbahn (aufliegende Belastung)