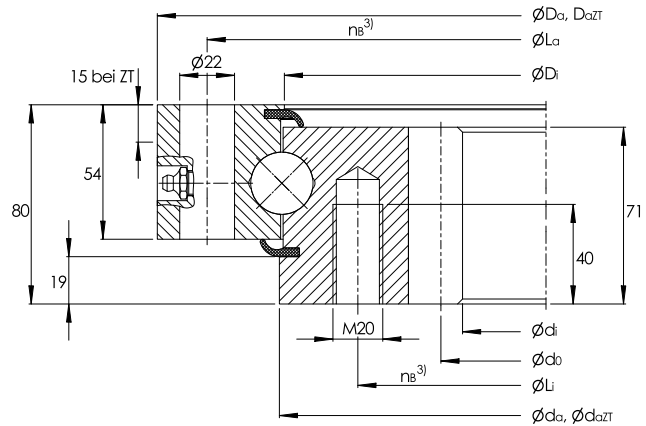


Vierpunktlager, Standardreihe 25, innenverzahnt

Baureihe VSI25



VSI25
4 Kegelschmiernippel, DIN 71412-A M10x1,
gleichmäßig am Umfang verteilt

Maßtabelle - Abmessungen in mm

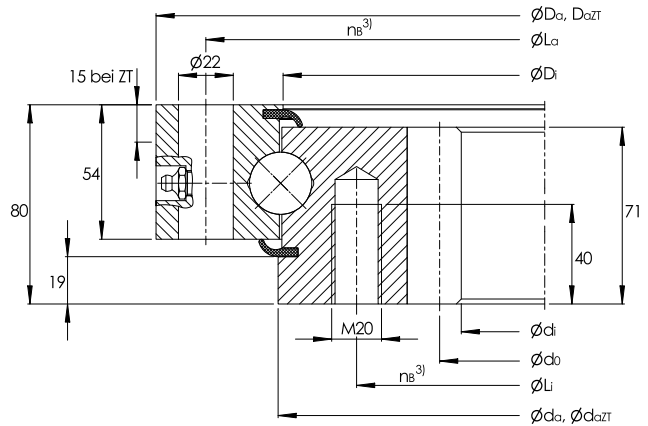
Kurzeichen	Gewicht kg	Abmessungen								Befestigungs- bohrungen			Befestigungs- schrauben	
		D _α	D _{αZT} ²⁾	d _i	D _i	d _α	d _{αZT} ²⁾	L _α	L _i	n _B ³⁾	F _{r zul} (Reibschluss) ⁴⁾ kN			
VSI250755-N	119	855	853	610	753	757	755	815	694	24	290,4			
VSI250855-N	137	955	953	710	853	857	855	915	794	28	338,8			
VSI250955-N	149	1.055	1.053	810	953	957	955	1.015	894	30	363,3			
VSI251055-N	165	1.155	1.153	910	1.053	1.057	1.055	1.115	994	30	363,3			

-
- 1) entfällt
 - 2) Lager mit Zentrierungen (Nachsetzzeichen ZT)
 - 3) Anzahl der Bohrungen je Ring
 - 4) Max. Radialbelastung

HFH-Drehverbindungen Produkttabellen

Vierpunktlager, Standardreihe 25, innenverzahnt

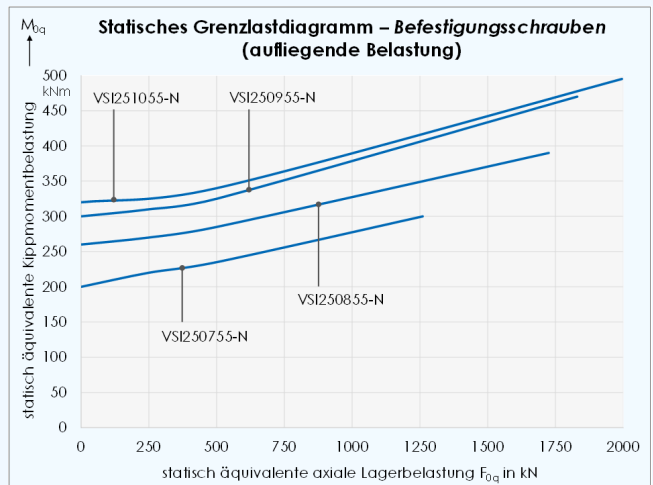
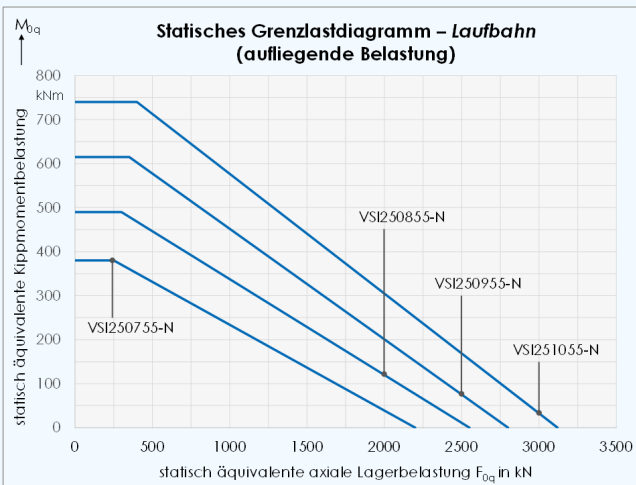
Baureihe VSI25



VSI25

4 Kegelschmiernippel, DIN 71412-A M10x1

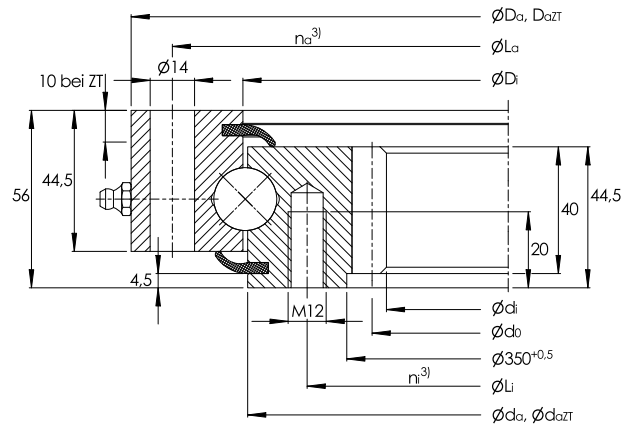
Verzahnung			Zahnkraft		Tragzahlen				Lagerspiel			
d ₀	m	z	F _{Z norm}	F _{Z max}	axial		radial		radiales Spiel		axiales Kippspiel	
					dyn.	stat.	dyn.	stat.				
			kN	kN	C _a	C _{0a}	C _r	C _{0r}				
630	10	63	68	98,9	460	2.250	300	1.010	0,03 bis 0,13	0,05 bis 0,24		
730	10	73	68	98,9	485	2.550	315	1.150	0,03 bis 0,13	0,05 bis 0,24		
830	10	83	68	98,9	500	2.850	330	1.280	0,03 bis 0,13	0,05 bis 0,24		
930	10	93	68	98,9	520	3.150	340	1.410	0,03 bis 0,13	0,05 bis 0,24		



HFH-Drehverbindungen Produkttabellen

Vierpunktlager, Standardreihe 20, innenverzahnt

Baureihe VSI20



VSI200414-N

4 Kegelschmiernippel, DIN 71412-A S8x1,
gleichmäßig am Umfang verteilt

Maßtabelle - Abmessungen in mm

Kurzzeichen	Gewicht kg	Abmessungen										Befestigungsbohrungen			
		D_a	$D_{aZT}^{2)}$	d_i	D_i	d_o	$d_{aZT}^{2)}$	L_a	$n_a^{3)}$	L_i	$n_i^{3)}$				
VSI200414-N	31	486 ^{-0,5}	484	325	415,5 ^{0,5}	412,5 ^{-0,5}	411	460	24	375	24				
VSI200544-N	42	616 ^{-0,5}	614	444	545,5 ^{0,5}	542,5 ^{-0,5}	541	590	32	505	32				
VSI200644-N	50	716 ^{-0,6}	714	546	645,5 ^{0,6}	642,5 ^{-0,6}	641	690	36	605	36				
VSI200744-N	58	816 ^{-0,6}	814	648	745,5 ^{0,6}	742,5 ^{-0,6}	741	790	40	705	40				
VSI200844-N	69	916 ^{-0,6}	914	736	845,5 ^{0,6}	842,5 ^{-0,6}	841	890	40	805	40				
VSI200944-N	76	1.016 ^{-0,7}	1.014	840	945,5 ^{0,7}	942,5 ^{-0,7}	941	990	44	905	44				
VSI201094-N	91	1.166 ^{-0,7}	1.164	984	1.095,5 ^{0,7}	1.092,5 ^{-0,7}	1.091	1.140	48	1.055	48				

1) entfällt

2) Lager mit Zentrierungen (Nachsetzzeichen ZT)

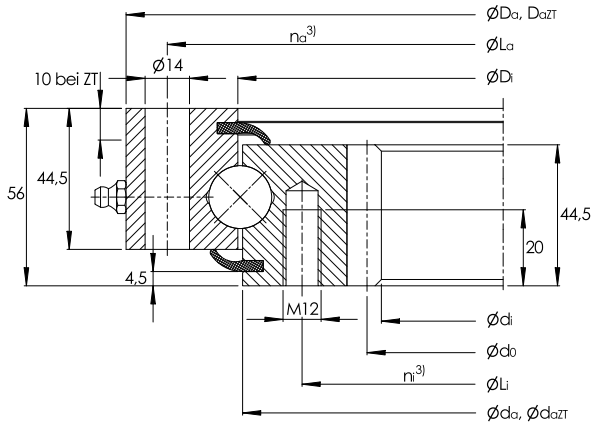
3) Anzahl der Bohrungen je Ring

4) Max. Radialbelastung

Lagerspielklasse/Vorspannung	radiales Spiel	axiales Spiel
- (Normalausführung)	0,00 bis 0,30	0,00 bis 0,53
RL2 (Lagerspielklasse 2)	0,10 bis 0,30	0,17 bis 0,53
RL1 (Lagerspielklasse 1)	0,00 bis 0,10	0,00 bis 0,21
RLO (Lagerspielklasse 0)	0,00 bis 0,05	0,00 bis 0,08
VSP (Lager mit Vorspannung)	0,00	0,00

HFH-Drehverbindungen Produkttabellen

Vierpunktlager, Standardreihe 20, innenverzahnt



VSI200544-N bis VSI201094-N

4 Kegelschmiernippel, DIN 71412-A S8x1,
gleichmäßig am Umfang verteilt

Befestigungsschrauben F_{Rzul} (Reibschluss) ⁴⁾ kN	Verzahnung			Zahnkraft		Tragzahlen			
	d_o	m	z	F_{Znorm} kN	F_{Zmax} kN	axial		radial	
						dyn. C_{α} kN	stat. $C_{\alpha\alpha}$ kN	dyn. C_r kN	stat. C_{or} kN
99,1	335	5	67	17,7	26,2	169	560	111	248
132,2	456	6	76	23,7	35,0	188	740	123	325
148,7	558	6	93	23,7	35,0	200	880	131	385
165,2	660	6	110	23,7	35,0	211	1.010	138	445
165,2	752	8	94	31,4	46,7	222	1.150	145	510
181,7	856	8	107	31,4	46,7	231	1.280	151	570
198,2	1.000	8	125	31,4	46,7	244	1.490	160	660

