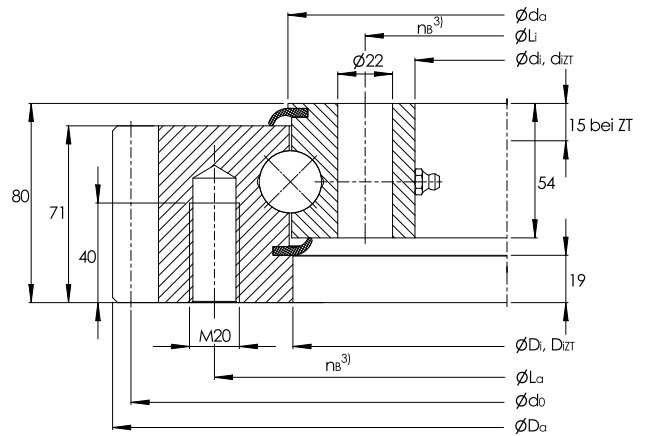


Vierpunktlager, Standardreihe 25, außenverzahnt













Baureihe VSA25



VSA25

4 Kegelschmiernippel, DIN 71412-A M10x1,
gleichmäßig am Umfang verteilt

Maßtabelle - Abmessungen in mm

Kurzzeichen	Gewicht kg	Abmessungen						Befestigungsbohrungen			Befestigungsschrauben $F_{r\text{zul}}$ (Reibschluss) ⁴⁾ kN
		D_a	d_i	$d_{iZT}^{2)}$ +IT8	D_i	$D_{iZT}^{2)}$ +IT8	d_a	L_a	L_i	$n_b^{3)}$	
VSA250755-N   	128	898	655	657	753	755	757	816	695	24	290,4
VSA250855-N   	145	997	755	757	853	855	857	916	795	28	338,8
VSA250955-N   	155	1.096	855	857	953	955	957	1.016	895	30	363,0
VSA251055-N   	171	1.198	955	957	1.053	1.055	1.057	1.116	995	30	363,0

1) entfällt

2) Lager mit Zentrierungen (Nachsetzzeichen ZT)

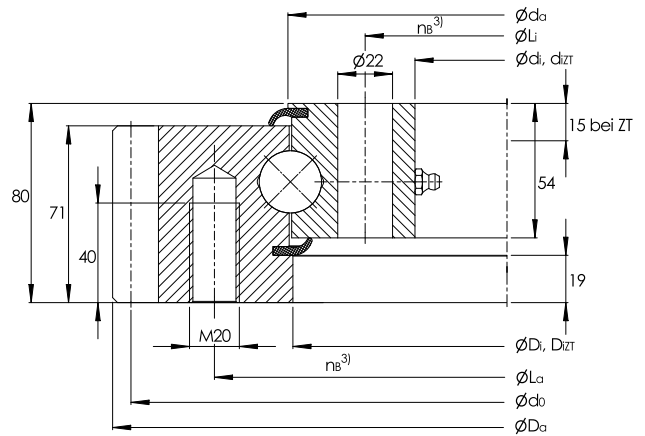
3) Anzahl der Bohrungen je Ring

4) Max. Radialbelastung

HFH-Drehverbindungen Produkttabellen

Vierpunktlager, Standardreihe 25, außenverzahnt

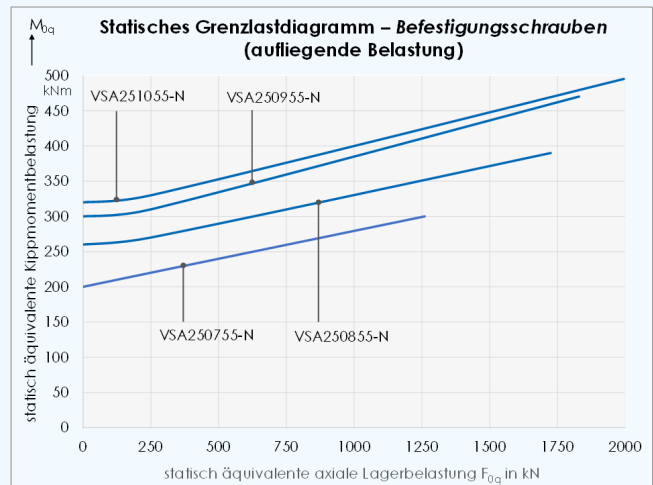
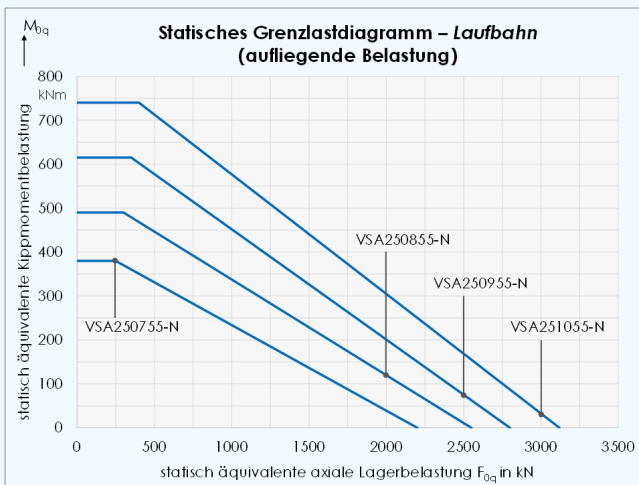
Baureihe VSA25



VSA25

4 Kegelschmiernippel, DIN 71412-A M10x1,
gleichmäßig am Umfang verteilt

Verzahnung			Zahnkraft		Tragzahlen				Lagerspiel			
d ₀	m	z	F _{z,norm}	F _{z,max}	axial		radial		radiales Spiel		axiales Kippspiel	
					dyn.	stat.	dyn.	stat.				
					C _a	C _{0a}	C _r	C _{0r}	0,03 bis 0,13	0,05 bis 0,24		
kN	kN	kN	kN	kN	kN	kN	kN					
882	9	98	55,1	80,2	460	2.250	300	1.010	0,03 bis 0,13	0,05 bis 0,24		
981	9	109	55,1	80,2	485	2.550	315	1.150	0,03 bis 0,13	0,05 bis 0,24		
1.080	9	120	55,1	80,2	500	2.850	330	1.280	0,03 bis 0,13	0,05 bis 0,24		
1.180	10	118	61,2	89,0	520	3.150	340	1.410	0,03 bis 0,13	0,05 bis 0,24		



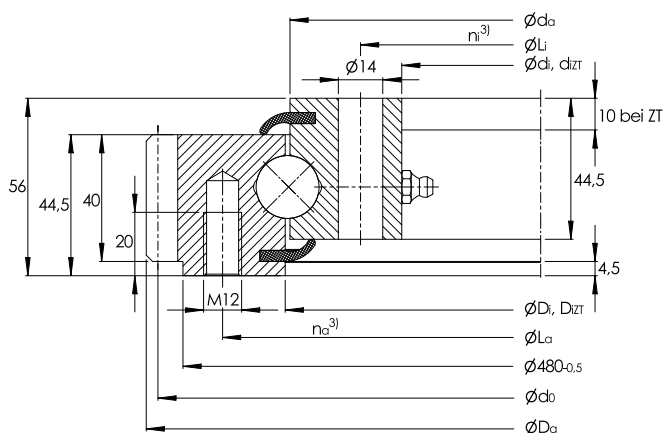
HFH-Drehverbindungen Produkttabellen

Vierpunktlager, Standardreihe 20, außenverzahnt

Baureihe VSA20

VSA200414-N

4 Kegelschmiernippel, DIN 71412-A S8x1,
gleichmäßig am Umfang verteilt



Maßtabelle - Abmessungen in mm

Kurzzeichen	Gewicht kg	Abmessungen								Befestigungsbohrungen			
		D _o	d _i	d _{IZT} ²⁾	D _i	D _{IZT} ²⁾	d _o	L _a	n _o ³⁾	L _i	n _i ³⁾		
VSA200414-N	31	503	342 ^{0,5}	344	415,5 ^{0,5}	417	412,5 ^{-0,5}	455	20	368	24		
VSA200544-N	43	640	472 ^{0,5}	474	545,5 ^{0,5}	547	542,5 ^{-0,5}	585	28	498	32		
VSA200644-N	52	742	572 ^{0,6}	574	645,5 ^{0,6}	647	642,5 ^{-0,6}	685	32	598	36		
VSA200744-N	59	838	672 ^{0,6}	674	745,5 ^{0,6}	747	742,5 ^{-0,6}	785	36	698	40		
VSA200844-N	71	950	772 ^{0,6}	774	845,5 ^{0,6}	847	842,5 ^{-0,6}	885	36	798	40		
VSA200944-N	77	1.046	872 ^{0,7}	874	945,5 ^{0,7}	947	942,5 ^{-0,7}	985	40	898	44		
VSA201094-N	91	1.198	1.022 ^{0,7}	1.024	1.095,5 ^{0,7}	1.097	1.092,5 ^{-0,7}	1.135	44	1.048	48		

1) entfällt

3) Anzahl der Bohrungen je Ring

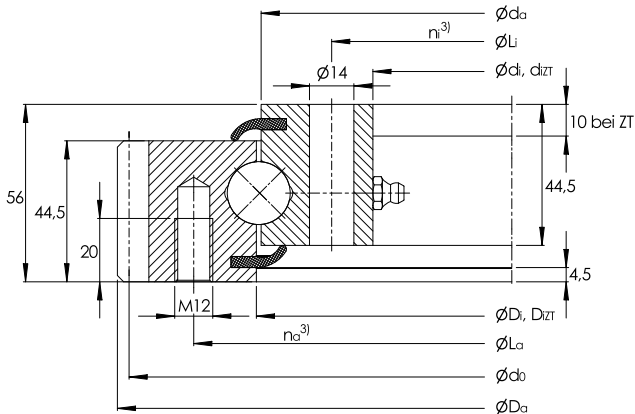
2) Lager mit Zentrierungen (Nachsetzzeichen ZT)

4) Max. Radialbelastung

Lagerspielklasse/Vorspannung	radiales Spiel	axiales Spiel
- (Normalausführung)	0,00 bis 0,30	0,00 bis 0,53
RL2 (Lagerspielklasse 2)	0,10 bis 0,30	0,17 bis 0,53
RL1 (Lagerspielklasse 1)	0,00 bis 0,10	0,00 bis 0,21
RL0 (Lagerspielklasse 0)	0,00 bis 0,05	0,00 bis 0,08
VSP (Lager mit Vorspannung)	0,00	0,00

HFH-Drehverbindungen Produkttabellen

Vierpunktlager, Standardreihe 20, außenverzahnt



VSA200544-N bis VSA201094-N
4 Kegelschmiernippel, DIN 71412-A S8x1,
gleichmäßig am Umfang verteilt

Befestigungsschrauben F_{Rzul} (Reibschluss) ⁴⁾ kN	Verzahnung			Zahnkraft		Tragzahlen			
	d_o	m	z	F_{znorm} kN	F_{zmax} kN	axial		radial	
						dyn. C_a kN	stat. C_{0a} kN	dyn. C_r kN	stat. C_{0r} kN
82,5	495	5	99	15,9	23,6	169	560	111	248
115,6	630	6	105	21,3	31,5	188	740	123	325
132,2	732	6	122	21,3	31,5	200	880	131	385
148,7	828	6	138	21,3	31,5	211	1.010	138	445
148,7	936	8	117	28,3	42,0	222	1.150	145	510
165,2	1.032	8	129	28,3	42,0	231	1.280	151	570
181,7	1.184	8	148	28,3	42,0	244	1.490	160	660

