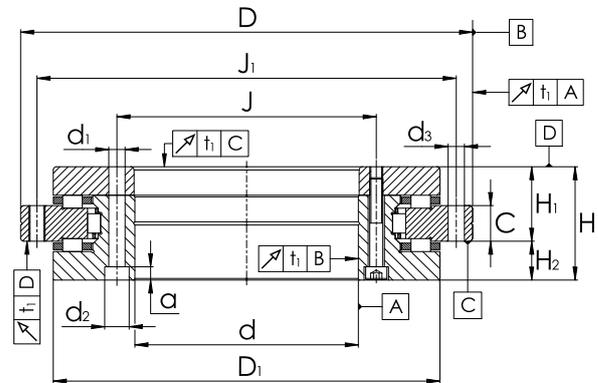


Axial-Radiallager YRTS, zweiseitig wirkend



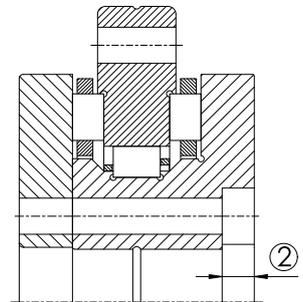
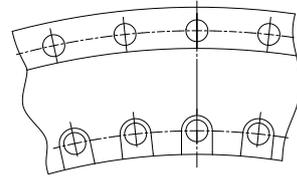
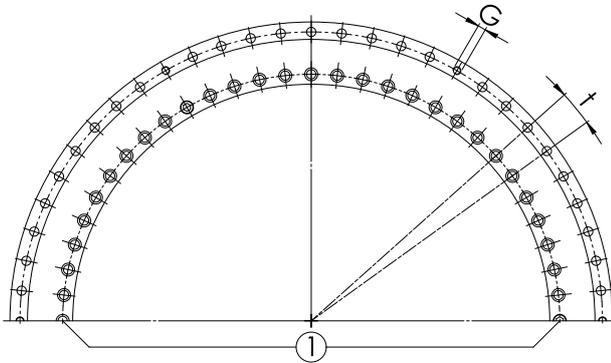
YRTS

Maßtabelle - Abmessungen in mm

Kurzeichen	Gewicht m ≈ kg	Abmessungen											Befestigungsbohrungen					
		d	D	H	H ₁	H ₂	C	D ₁	J	J ₁	Innenring			Außenring				
											d ₁	d ₂	a	Anzahl ³⁾	d ₃	Anzahl ³⁾		
YRTS200	9,7	200	300	45	30,0	15,0	15	274,4	215	285	7,0	11	6	46	7,0	45		
YRTS260	18,3	260	385	55	36,5	18,5	18	347,0	280	365	9,3	15	8	34	9,3	33		
YRTS325 ⁵⁾	25,0	325	450	60	40,0	20,0	20	415,1	342	430	9,3	15	8 ⁵⁾	34	9,3	33		
YRTS395	33,0	395	525	65	42,5	22,5	20	487,7	415	505	9,3	15	8	46	9,3	45		
YRTS460	45,0	460	600	70	46,0	24,0	22	560,9	482	580	9,3	15	8	46	9,3	45		

- 1) Einschließlich Halteschrauben beziehungsweise Abdrückgewinde.
- 2) Für Schrauben nach DIN 912, Festigkeitsklasse 10.9.
- 3) Achtung! Für Befestigungsbohrungen in der Anschlusskonstruktion! Teilung der Lagerbohrungen beachten!
- 4) Steifigkeitswerte unter Berücksichtigung des Wälzkörpersatzes, der Verformung der Lagerringe und der Schraubenverbindung.
- 5) Schraubensenkungen im Winkelring zur Lagerbohrung offen. Lager-Innendurchmesser ist im Bereich ② freigestellt.

Axial-Radiallager YRTS, zweiseitig wirkend



Bohrungsbild

① Zwei Halteschrauben

Für YRTS325:

② Schraubensenkungen offen⁵⁾

Teilung t ¹⁾ Anzahl x t	Abdrückgewinde		Schraubenanziehdrehmoment M _A ²⁾ Nm	Tragzahlen				Grenz- drehzahl n _G min ⁻¹	Massenträgheitsmoment für drehenden	
	G	Anzahl		axial		radial			Innenring IR	Außenring AU
				dyn. C _a kN	stat. C _{0a} kN	dyn. C _r kN	stat. C _{0r} kN			
48x 7,5°	M8	3	14	155	840	94	226	1.160	667	435
36x 10°	M12	3	34	173	1.050	110	305	910	2.074	1.422
36x 10°	M12	3	34	191	1.260	109	320	760	4.506	2.489
48x 7,5°	M12	3	34	214	1.540	121	390	650	8.352	4.254
48x 7,5°	M12	3	34	221	1.690	168	570	560	15.738	7.379

Kurzeichen	Steifigkeit der Lagerstelle ³⁾			Steifigkeit des Wälzkörpersatzes		
	axial	radial	Kippsteifigkeit	axial	radial	Kippsteifigkeit
	C _{aL} kN/μm	C _{rL} kN/μm	C _{kL} kNm/mrad	C _{aL} kN/μm	C _{rL} kN/μm	C _{kL} kNm/mrad
YRTS200	4,0	1,2	29	13,6	3,9	101
YRTS260	5,4	1,6	67	16,8	5,8	201
YRTS325 ⁵⁾	6,6	1,8	115	19,9	7,1	350
YRTS395	7,8	2,0	195	23,4	8,7	582
YRTS460	8,9	1,8	280	25,4	9,5	843