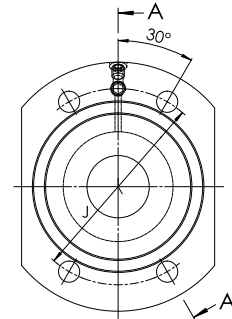
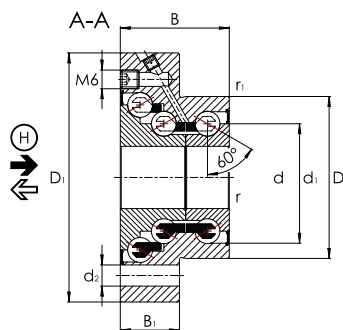
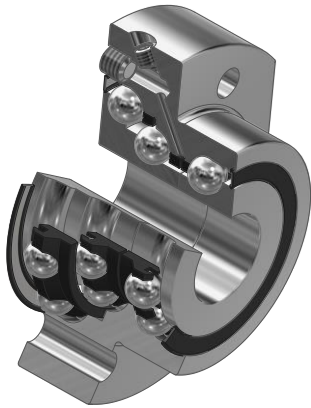


Axial-Schrägkugellager DKLFA, dreireihig, mit Flansch und Befestigungsbohrungen



DKLFA...-2RS (d ≤ 20 mm)

Maßtabelle - Abmessungen in mm

Kurzzzeichen	Gewicht	Abmessungen													Anschlussmaße	
		m	d	D	B	d ₁	D ₁	r	r ₁	B ₁	d ₂	J	A	d _a		
			≈ kg	-0,010	-0,013	-0,25			min	min					min	max
DKLFA1575-2RS	0,53	15	45	32	28,0	75	0,3	0,6	18	6,8	58	55	20	35		
DKLFA2080-2RS	0,70	20	52	35	34,5	80	0,3	0,6	19	6,8	63	62	25	43		
DKLFA2590-2RS	0,90	25	57	38	40,5	90	0,3	0,6	22	8,8	75	70	32	48		
DKLFA30100-2RS	1,00	30	62	38	45,5	100	0,3	0,6	22	8,8	80	72	40	53		
DKLFA30110-2RS ³⁾	2,50	30	75	56	51,0	110	0,3	0,6	35	8,8	95	85	47	64		
DKLFA40115-2RS	1,50	40	72	42	58,0	115	0,3	0,6	23	8,8	94	90	50	67		
DKLFA40140-2RS ³⁾	4,20	40	90	60	65,0	140	0,3	0,6	35	11,0	118	110	56	80		



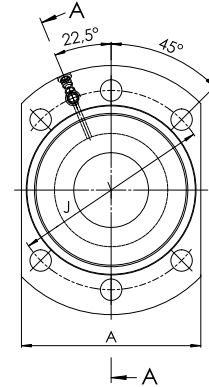
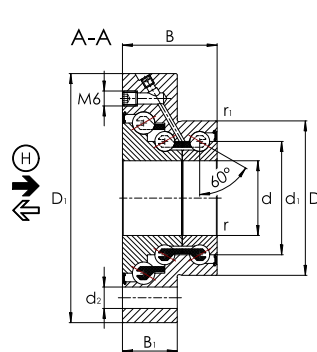
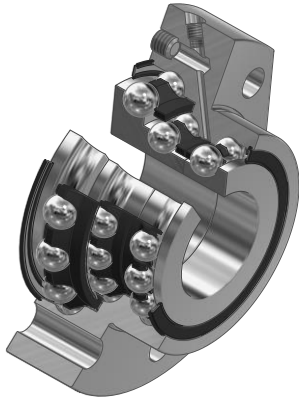
Die Lager erfordern eine ständige Belastung in Hauptlastrichtung H !

④ Nur im zusammengebauten Zustand gültig. ⑤ Anschlusskonstruktion, Lager plan angeschraubt.

⑥ Lager in Anschlusskonstruktion zentriert.

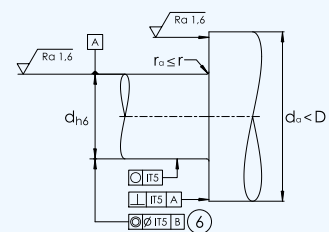
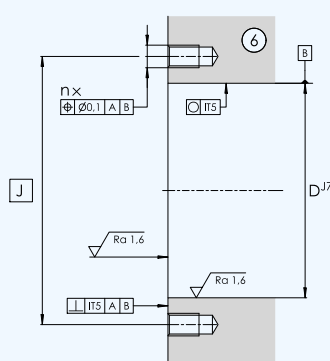
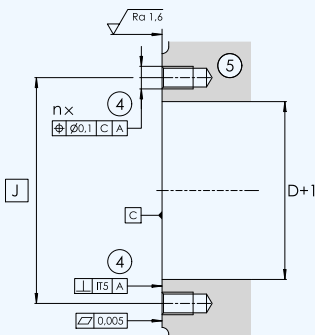
- 1) Schrauben gehören nicht zum Lieferumfang. Anziehdrehmoment nach Angaben des Herstellers.
- 2) Bezieht sich auf den drehenden Innenring.
- 3) Schwere Reihe.
- 4) Die empfohlenen Präzisions-Nutmutter gehören nicht zum Lieferumfang und sind separat zu bestellen.
- 5) Die erforderliche axiale Nutmutterkraft bei Verwendung anderer Nutmutter ist einzuhalten.
- 6) Nur gültig in Verbindung mit Präzisions-Nutmutter in Fest-Loslagerungen sowie für ① bei Fest-Festlagerungen.

Axial-Schrägkugellager DKLFA, dreireihig, mit Flansch und Befestigungsbohrungen



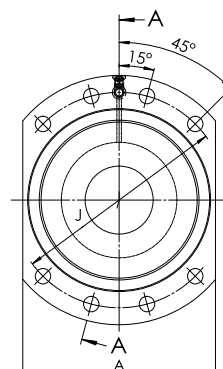
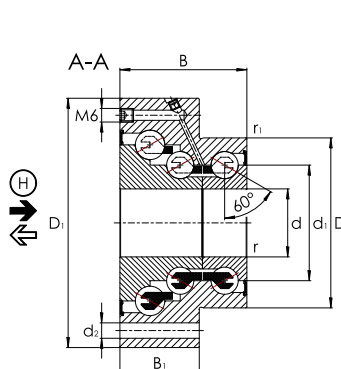
DKLFA...-2RS (d ≥ 25 mm)

Befestigungsschrauben ¹⁾ DIN EN ISO 4762 10.9		Tragzahlen				Ermüdungsgrenzbelastung C _u	Grenzdrehzahl n _G Fett	Thermisch zulässige Betriebsdrehzahl n _B	Lagerreibungsmoment M _R	Steifigkeit	
		axial	←	axial (H)	→					axial ←	axial →
		C _a	C _{0a}	C _a	C _{0a}					C _{aL}	C _{aL}
Größe	n	N	N	N	N	min ⁻¹	min ⁻¹	Nm	N/μm	N/μm	
M6	4	17.900	28.000	37.000	83.000	2.480	5.700	2.600	0,35	500	950
M6	4	26.000	47.000	44.500	110.000	2.850	5.000	2.200	0,45	750	1.100
M8	6	27.500	55.000	52.000	144.000	4.000	4.400	2.000	0,60	850	1.200
M8	6	29.000	64.000	55.000	165.000	4.550	4.000	1.800	0,75	900	1.400
M8	8	59.000	108.000	106.000	257.000	6.700	3.500	1.600	1,50	1.300	1.600
M8	6	43.000	101.000	73.000	227.000	5.700	3.200	1.500	1,00	1.100	1.700
M10	8	72.000	149.000	126.000	363.000	9.600	2.900	1.200	2,50	1.800	2.000



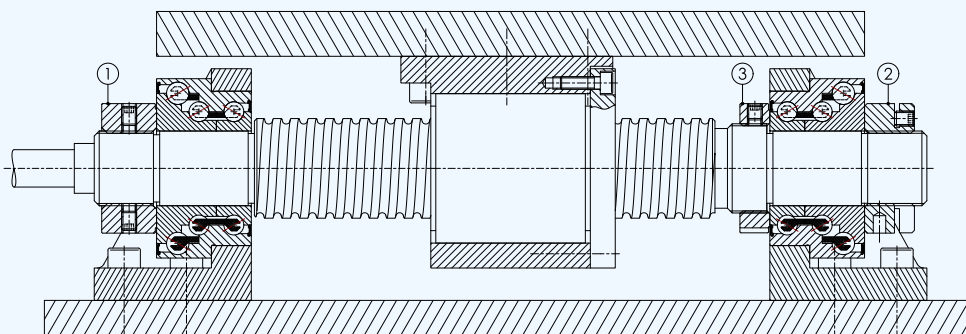
Gestaltung des Gehäuses und der Welle (Gewindespindel)

Axial-Schrägkugellager DKLFA, dreireihig, mit Flansch und Befestigungsbohrungen



DKLFA...-2RS (schwere Reihe)

Maßtabelle									
Kurzzeichen	Kippsteifigkeit C _{kl} Nm/mrad	Planlauf µm	Massenträgheitsmoment M _m kg x cm ²	Empfohlene Präzisionsnutmutter ⁴⁾				Erforderliche Nutmutterkraft ⁵⁾ axial	
				radial klemmbar		axial klemmbar	Anziehdrehmoment ⁶⁾		
				①, ②	③	①, ②	① M _A Nm	① N	
DKLFA1575-2RS	140	5	0,28	ZMA15/33	ZM17	AM15		10	6.270
DKLFA2080-2RS	260	5	0,55	ZMA20/38	ZM25	AM20		18	8.580
DKLFA2590-2RS	370	5	1,12	ZMA25/45	ZM30	AM25		25	9.670
DKLFA30100-2RS	500	5	1,70	ZMA30/52	ZM35	AM30		32	10.350
DKLFA30110-2RS	650	5	3,23	-	ZM35	AM30/65		65	20.500
DKLFA40115-2RS	1.000	5	4,23	ZMA40/62	ZM45	AM40		55	13.420
DKLFA40140-2RS	1.370	5	9,32	-	ZM45	AM40/85		110	26.600



Kugelgewindespindel mit beidseitiger Festlagerung