

Laufrollen

Profillaufrollen

Zapfenlaufrollen

Produktübersicht



Alle Angaben wurden sorgfältig erstellt und überprüft.
Für eventuelle Fehler oder Unvollständigkeiten können wir jedoch keine Haftung übernehmen.
Änderungen, die dem Fortschritt dienen, behalten wir uns vor.

© Copyright 2023

RHI & A GmbH & Co. KG
Unter dem Taubertsberg 8
36433 Bad Salzungen
Deutschland
Telefon: +49369585210
E-Mail: info@rhia.de

Nachdruck, auch auszugsweise, nur mit unserer Genehmigung

Inhalt

Laufrollen, Profillaufrollen, Zapfenlaufrollen	1
Baureihen	1
Bezeichnungsschema	3
Bezeichnungsschema Beispiele	4
Produkttabellen	6
Laufrollen LR2...-2RS.....	6
Laufrollen LR2...-X-2RS	7
Laufrollen LR6...-2RS.....	8
Laufrollen LR6...-X-2RS	9
Laufrollen LR50...-2RS-TVH	10
Laufrollen LR50...-X-2RS-TVH	11
Laufrollen LR52.....	12
Laufrollen LR52...-X.....	13
Laufrollen LR53.....	14
Laufrollen LR53...-X-2RS-TVH	15
Zapfenlaufrollen ZL2...-DRS	16
Zapfenlaufrollen ZL52...-DRS.....	18
Zapfenlaufrollen KR52...-2RS	20
Zapfenlaufrollen ZLE52...-2Z.....	22
Verzeichnis der Baureihen	24

Laufrollen

Verzeichnis der Bauformen

Produktübersicht Laufrollen

Laufrollen

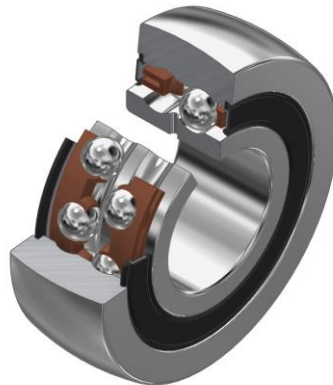
einreihig, abgedichtet, ballig
LR2...-2RS, LR6...-2RS



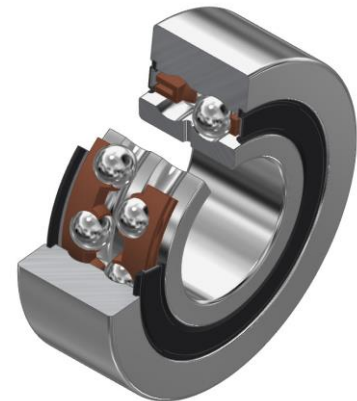
einreihig, abgedichtet, zylindrisch
LR2...-X-2RS, LR6...-X-2RS



zweireihig, abgedichtet, ballig
LR50...-2RS, LR52...-2RS, LR53...-2RS



zweireihig, abgedichtet, zylindrisch
LR50...-X-2RS, LR52...-X-2RS,
LR53...-X-2RS



Zapfenlaufrollen

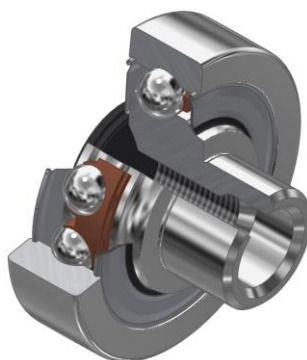
Verzeichnis der Bauformen

Produktübersicht Zapfenlaufrollen

Zapfenlaufrollen

einreihig ohne Exzenter

ZL2...-DRS



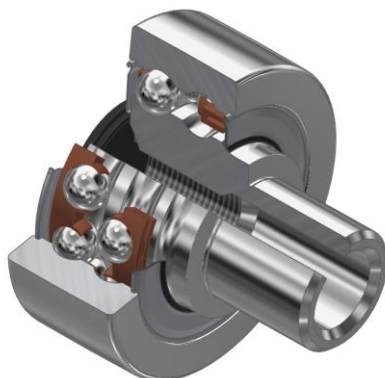
mit Exzenter, zweireihig,
beidseitig Deckscheibe, ballig

ZLE52...-2Z



zweireihig, einseitig abgedichtet

ZL52...-DRS



zweireihig, beidseitig abgedichtet

KR52...-2RS



Bezeichnungsschema

Bezeichnungsschema

Bezeichnungsschema		
Nachsetzzeichen	Bedeutung der Nachsetzzeichen	
-2RS	Lippendichtung, beidseitig	Standard
-2Z	Deckscheiben, beidseitig	
-IS1	Schmierbohrung im Innenring	Nur auf Anfrage
-RR	Korrosionsschutz (verzinkt)	
-RB	rostfrei (Edelstahl)	

Bezeichnungsschema Beispiele

Beispiel: LR6001-2RS

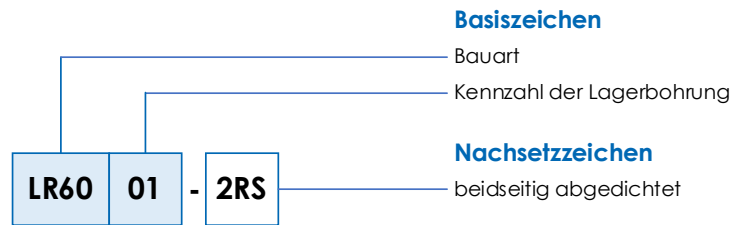


Abbildung 1: Einreihige Laufrolle, beidseitig abgedichtet

Beispiel: LR5200-2RS-TVH

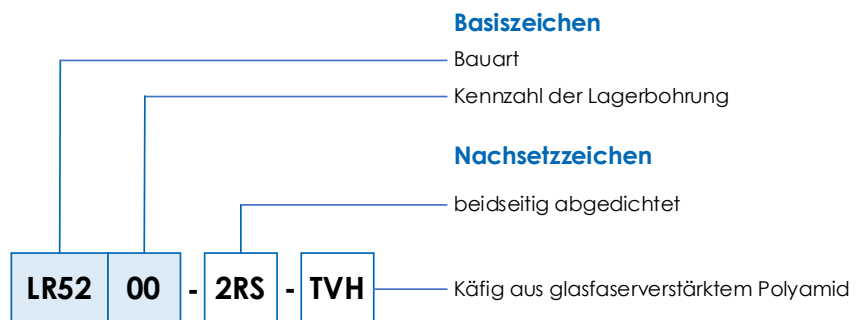


Abbildung 2: Zweireihige Laufrolle, beidseitig abgedichtet, Käfig aus glasfaserverstärktem Polyamid

Beispiel: ZLE5201-2Z

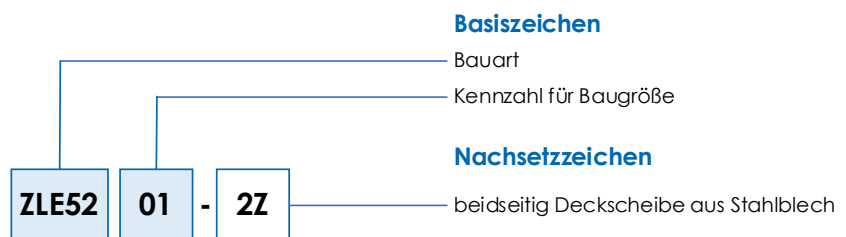


Abbildung 3: Zweireihige Zapfenlaufrolle mit Exzenter, beidseitig Deckscheibe

Beispiel: LFR5201-10-2RS-RB

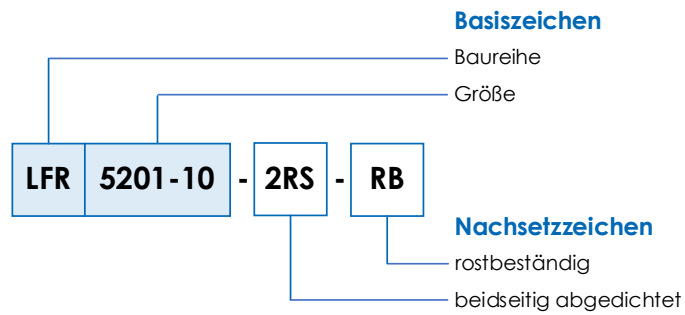


Abbildung 4: Profillaufrolle, zweireihig, beidseitig schleifende Dichtung, korrosionsgeschützte Ausführung

Beispiel: LFR5201-10-2Z

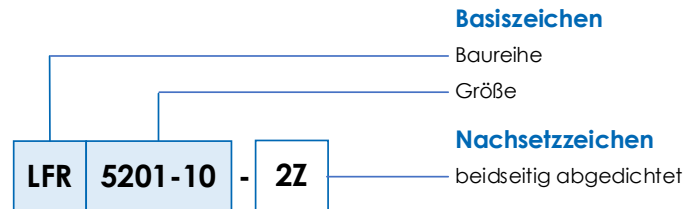
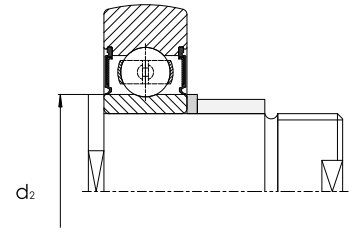
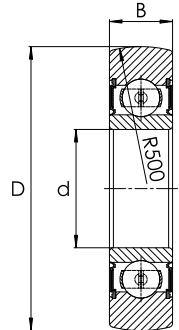


Abbildung 5: Profillaufrolle, zweireihig, beidseitig Spaltdichtung

Laufrollen, einreihig, abgedichtet, ballig LR2...-2RS

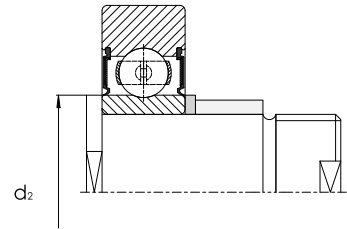
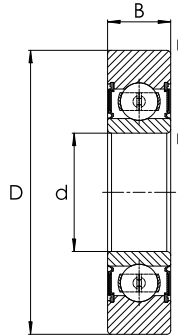


LR2...-2RS

Maßtabelle - Abmessungen in mm

Hauptabmessungen			Tragzahlen		Ermüdungsgrenzbelastung	Drehzahl	Masse	Kurzzeichen	Abmessungen		
D	d	B	dyn. C_{rw} N	stat. C_{0rw} N					n_{DG} min ⁻¹	m ≈ g	d ₂
32	10	9	5.100	2.310	117,0	13.000	50	LR200-2RS	🌍 🛒 📦	16,6	0,6
35	12	10	6.000	2.750	137,0	12.000	50	LR201-2RS	🌍 🛒 📦	18,3	0,6
40	15	11	7.000	3.350	170,0	11.000	70	LR202-2RS	🌍 🛒 📦	21,0	0,6
47	17	12	8.900	4.450	223,0	9.000	110	LR203-2RS	🌍 🛒 📦	24,0	0,6
52	20	14	11.300	5.700	295,0	8.000	150	LR204-2RS	🌍 🛒 📦	29,0	1,0
62	25	15	13.300	7.100	360,0	7.000	230	LR205-2RS	🌍 🛒 📦	33,5	1,0
72	30	16	17.600	9.700	500,0	5.500	330	LR206-2RS	🌍 🛒 📦	37,4	1,0
80	35	17	21.900	12.100	640,0	4.500	400	LR207-2RS	🌍 🛒 📦	42,4	1,1
90	45	19	23.700	13.700	730,0	3.600	500	LR209-2RS	🌍 🛒 📦	53,2	1,1

Laufrollen, einreihig, abgedichtet, zylindrisch LR2...-X-2RS

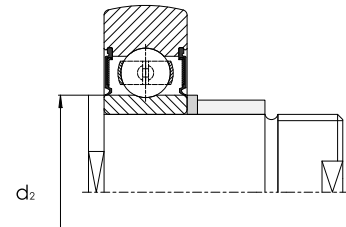
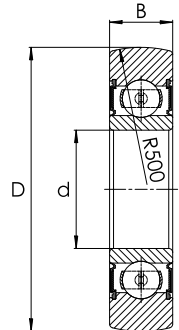


LR2...-X-2RS

Maßtabelle - Abmessungen in mm

Hauptabmessungen			Tragzahlen		Ermüdungsgrenzbelastung	Drehzahl	Masse	Kurzeichen	Abmessungen		
D	d	B	dyn. C_{rw} N	stat. C_{0rw} N					n_{DG} min ⁻¹	m ≈ g	d ₂
32	10	9	5.100	2.310	117,0	13.000	50	LR200-X-2RS	🌐 🛒 📦	16,6	0,6
35	12	10	6.000	2.750	137,0	12.000	50	LR201-X-2RS	🌐 🛒 📦	18,3	0,6
40	15	11	7.000	3.350	170,0	11.000	70	LR202-X-2RS	🌐 🛒 📦	21,0	0,6
47	17	12	8.900	4.450	223,0	9.000	110	LR203-X-2RS	🌐 🛒 📦	24,0	0,6
52	20	14	11.300	5.700	295,0	8.000	150	LR204-X-2RS	🌐 🛒 📦	29,0	1,0
62	25	15	13.300	7.100	360,0	7.000	230	LR205-X-2RS	🌐 🛒 📦	33,5	1,0
72	30	16	17.600	9.700	500,0	5.500	330	LR206-X-2RS	🌐 🛒 📦	37,4	1,0
80	35	17	21.900	12.100	640,0	4.500	400	LR207-X-2RS	🌐 🛒 📦	42,4	1,1
90	45	19	23.700	13.700	730,0	3.600	500	LR209-X-2RS	🌐 🛒 📦	53,2	1,1

Laufrollen, einreihig, abgedichtet, ballig LR6...-2RS

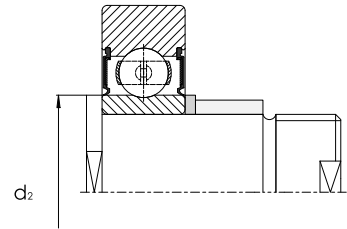
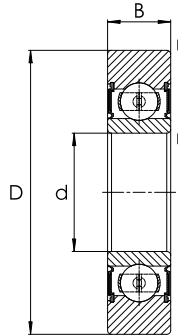


LR6...-2RS

Maßtabelle - Abmessungen in mm

Hauptabmessungen			Tragzahlen		Ermüdungsgrenzbelastung	Drehzahl	Masse	Kurzzeichen	Abmessungen		
D	d	B	dyn. C_{rW} N	stat. C_{0rW} N					n_{DG} min ⁻¹	m ≈ g	d ₂
13	4	4	920	350	18,1	24.000	10	LR604-2RS	🌍 🛒 🏠	6,1	0,2
16	5	5	1.290	510	25,5	23.000	10	LR605-2RS	🌍 🛒 🏠	7,5	0,2
19	6	6	1.940	790	39,5	22.000	10	LR606-2RS	🌍 🛒 🏠	8,7	0,3
22	7	6	2.250	880	42,5	20.000	10	LR607-2RS	🌍 🛒 🏠	9,0	0,3
24	8	7	2.950	1.240	63,0	19.000	20	LR608-2RS	🌍 🛒 🏠	10,0	0,3
28	10	8	5.000	2.490	126,0	16.000	20	LR6000-2RS	🌍 🛒 🏠	14,6	0,3
30	12	8	5.300	2.750	144,0	15.000	30	LR6001-2RS	🌍 🛒 🏠	16,6	0,3

Laufrollen, einreihig, abgedichtet, zylindrisch LR6...-X-2RS

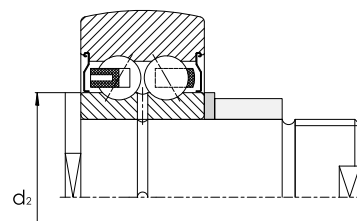
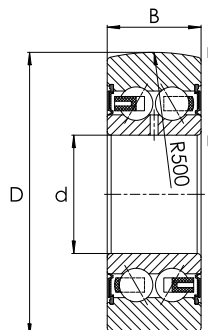
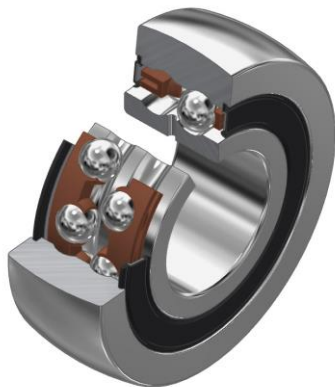


LR6...-X-2RS

Maßtabelle - Abmessungen in mm

Hauptabmessungen			Tragzahlen		Ermüdungsgrenzbelastung	Drehzahl	Masse	Kurzzeichen	Abmessungen		
D	d	B	dyn. C_{rw} N	stat. C_{0rw} N					n_{DG} min ⁻¹	m ≈ g	d ₂
13	4	4	920	350	18,1	24.000	10	LR604-X-2RS		6,1	0,2
16	5	5	1.290	510	25,5	23.000	10	LR605-X-2RS		7,5	0,2
19	6	6	1.940	790	39,5	22.000	10	LR606-X-2RS		8,7	0,3
22	7	6	2.250	880	42,5	20.000	10	LR607-X-2RS		9,0	0,3
24	8	7	2.950	1.240	63,0	19.000	20	LR608-X-2RS		10,0	0,3
28	10	8	5.000	2.490	126,0	16.000	20	LR6000-X-2RS		14,6	0,3
30	12	8	5.300	2.750	144,0	15.000	30	LR6001-X-2RS		16,6	0,3

Laufrollen, zweireihig, abgedichtet, ballig LR50...-2RS-TVH

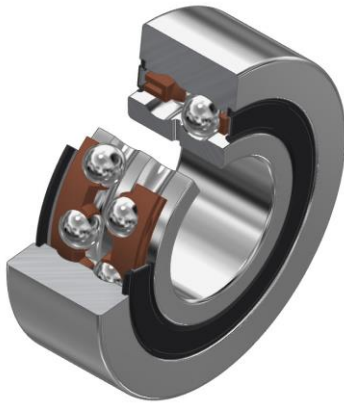


LR50...-2RS-TVH

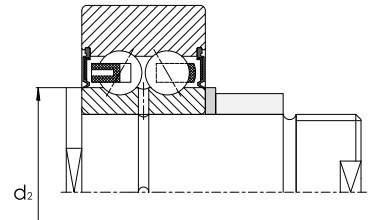
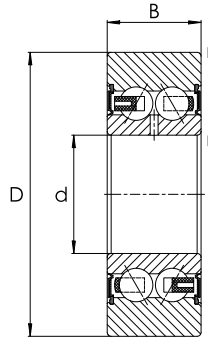
Maßtabelle - Abmessungen in mm

Hauptabmessungen			Tragzahlen		Außenring grenz- belastung F_{rper} N	Ermüdungs grenz- belastung C_{urw} N	Drehzahl n_{DG} min ⁻¹	Masse m ≈ g	Kurzzzeichen	Abmessungen				
D	d	B	dyn. C_{rw} N	stat. C_{0rw} N						d_2	r min.			
17	5	7	1.690	940	940	48,5	12.000	10	LR50/5-2RS-TVH	🌐	🛒	📦	8,2	0,2
19	6	9	2.700	1.370	1.370	66,0	11.000	20	LR50/6-2RS-TVH	🌐	🛒	📦	9,3	0,3
22	7	10	3.300	1.700	1.700	81,0	10.000	20	LR50/7-2RS-TVH	🌐	🛒	📦	10,5	0,3
24	8	11	4.300	2.390	2.390	119,0	10.000	30	LR50/8-2RS-TVH	🌐	🛒	📦	10,5	0,3
28	10	12	4.750	2.850	2.850	145,0	9.000	30	LR5000-2RS-TVH	🌐	🛒	📦	13,5	0,3
30	12	12	5.100	3.100	3.100	161,0	8.500	30	LR5001-2RS-TVH	🌐	🛒	📦	15,5	0,3
35	15	13	6.500	4.150	4.150	217,0	7.000	50	LR5002-2RS-TVH	🌐	🛒	📦	20,4	0,3
40	17	14	7.800	5.200	5.200	270,0	6.000	70	LR5003-2RS-TVH	🌐	🛒	📦	21,6	0,3
47	20	16	11.700	7.700	7.700	400,0	5.500	120	LR5004-2RS-TVH	🌐	🛒	📦	25,2	0,6
52	25	16	11.800	8.200	8.200	440,0	4.700	150	LR5005-2RS-TVH	🌐	🛒	📦	29,8	0,6
62	30	19	16.100	11.900	11.900	630,0	4.000	250	LR5006-2RS-TVH	🌐	🛒	📦	35,5	1,0
68	35	20	17.800	13.300	13.300	720,0	4.300	300	LR5007-2RS-TVH	🌐	🛒	📦	41,7	1,0

Laufrollen, zweireihig, abgedichtet, zylindrisch LR50...-X-2RS-TVH



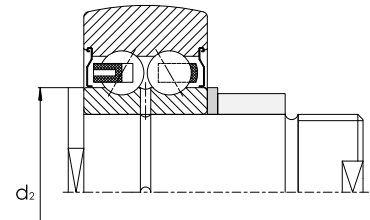
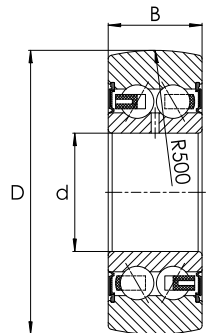
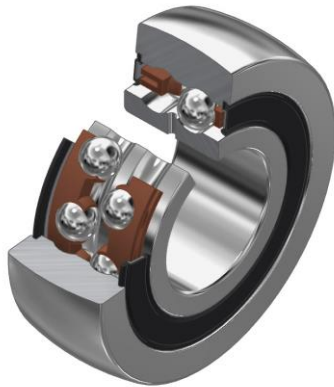
LR50...-X-2RS-TVH



Maßtabelle - Abmessungen in mm

Hauptabmessungen			Tragzahlen		Außenringgrenzbelastung F_{Rper} N	Ermüdungsgrenzbelastung C_{urw} N	Drehzahl n_{DG} min ⁻¹	Masse m ≈ g	Kurzzeichen	Abmessungen				
D	d	B	dyn. C_{rw} N	stat. C_{0rw} N						d ₂	r min.			
17	5	7	1.690	940	940	48,5	12.000	10	LR50/5-X-2RS-TVH	🌐	🛒	📦	8,2	0,2
19	6	9	2.700	1.370	1.370	66,0	11.000	20	LR50/6-X-2RS-TVH	🌐	🛒	📦	9,3	0,3
22	7	10	3.300	1.700	1.700	81,0	10.000	20	LR50/7-X-2RS-TVH	🌐	🛒	📦	10,5	0,3
24	8	11	4.300	2.390	2.390	119,0	10.000	30	LR50/8-X-2RS-TVH	🌐	🛒	📦	10,5	0,3
28	10	12	4.750	2.850	2.850	145,0	9.000	30	LR5000-X-2RS-TVH	🌐	🛒	📦	13,5	0,3
30	12	12	5.100	3.100	3.100	161,0	8.500	30	LR5001-X-2RS-TVH	🌐	🛒	📦	15,5	0,3
35	15	13	6.500	4.150	4.150	217,0	7.000	50	LR5002-X-2RS-TVH	🌐	🛒	📦	20,4	0,3
40	17	14	7.800	5.200	5.200	270,0	6.000	70	LR5003-X-2RS-TVH	🌐	🛒	📦	21,6	0,3
47	20	16	11.700	7.700	7.700	400,0	5.500	120	LR5004-X-2RS-TVH	🌐	🛒	📦	25,2	0,6
52	25	16	11.800	8.200	8.200	440,0	4.700	150	LR5005-X-2RS-TVH	🌐	🛒	📦	29,8	0,6
62	30	19	16.100	11.900	11.900	630,0	4.000	250	LR5006-X-2RS-TVH	🌐	🛒	📦	35,5	1,0
68	35	20	17.800	13.300	13.300	720,0	4.300	300	LR5007-X-2RS-TVH	🌐	🛒	📦	41,7	1,0

Laufrollen, zweireihig, abgedichtet, ballig LR52...

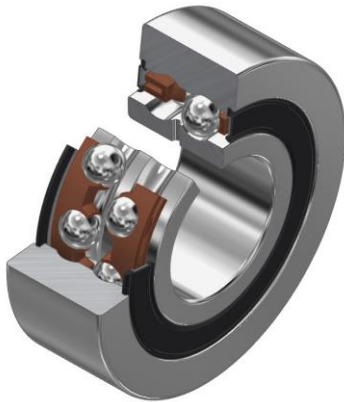


LR52...

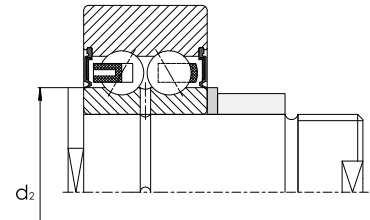
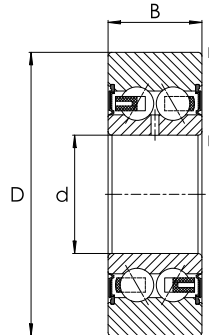
Maßtabelle - Abmessungen in mm

Hauptabmessungen			Tragzahlen		Außenringgrenzbelastung F_{rper} N	Ermüdungsgrenzbelastung C_{urw} N	Drehzahl n_{DG} min ⁻¹	Masse m ≈ g	Kurzzzeichen	Abmessungen				
D	d	B	dyn. C_{rw} N	stat. C_{0rw} N						d_2	r min.			
32	10	14,0	7.200	4.800	4.800	243	9.200	70	LR5200-2RS-TVH	🌐	🛒	📦	17,0	0,6
35	12	15,9	8.800	6.000	4.800	305	8.100	80	LR5201-2RS-TVH	🌐	🛒	📦	19,1	0,6
40	15	15,9	10.800	7.500	7.500	385	7.400	110	LR5202-2RS-TVH	🌐	🛒	📦	21,0	0,6
47	17	17,5	13.700	9.800	9.800	495	6.300	170	LR5203-2RS-TVH	🌐	🛒	📦	24,4	0,6
52	20	20,6	16.900	12.300	10.200	640	5.300	230	LR5204-2RS-TVH	🌐	🛒	📦	29,2	1,0
62	25	20,6	19.700	15.400	15.400	790	4.500	340	LR5205-2RS-TVH	🌐	🛒	📦	34,2	1,0
72	30	23,8	26.500	21.400	21.400	1.110	3.800	510	LR5206-2RS-TVH	🌐	🛒	📦	40,3	1,0
80	35	27,0	33.000	26.500	22.200	1.410	3.100	660	LR5207-2RS-TVH	🌐	🛒	📦	47,0	1,1
85	40	30,2	36.500	30.000	16.300	1.600	2.900	750	LR5208-2RS-TVH	🌐	🛒	📦	52,8	1,1

Laufrollen, zweireihig, abgedichtet, zylindrisch LR52...-X...



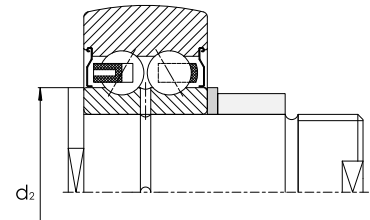
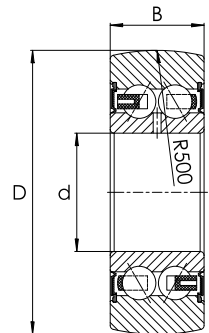
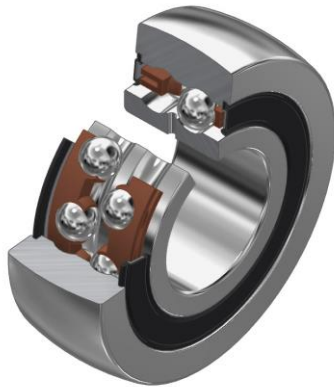
LR52...-X...



Maßtabelle - Abmessungen in mm

Hauptabmessungen			Tragzahlen		Außenringgrenzbelastung F_{Rper} N	Ermüdungsgrenzbelastung C_{urw} N	Drehzahl n_{DG} min ⁻¹	Masse m ≈ g	Kurzzeichen	Abmessungen	
D	d	B	dyn. $C_{r.w}$ N	stat. $C_{0r.w}$ N						d ₂	r min.
32	10	14,0	7.200	4.800	4.800	243	13.000	70	LR5200-X-2RS-TVH	17,0	0,6
35	12	15,9	8.800	6.000	4.800	305	11.100	80	LR5201-X-2RS-TVH	19,1	0,6
40	15	15,9	10.800	7.500	7.500	385	10.200	110	LR5202-X-2RS-TVH	21,0	0,6
47	17	17,5	13.700	9.800	9.800	495	8.900	170	LR5203-X-2RS-TVH	24,4	0,6
52	20	20,6	16.900	12.300	10.200	640	7.300	230	LR5204-X-2RS-TVH	29,2	1,0
62	25	20,6	19.700	15.400	15.400	790	6.500	340	LR5205-X-2RS-TVH	34,2	1,0
72	30	23,8	26.500	21.400	21.400	1.110	5.500	510	LR5206-X-2RS-TVH	40,3	1,0
80	35	27,0	33.000	26.500	22.200	1.410	4.650	660	LR5207-X-2RS-TVH	47,0	1,1
85	40	30,2	36.500	30.000	16.300	1.600	4.100	750	LR5208-X-2RS-TVH	52,8	1,1

Laufrollen, zweireihig, abgedichtet, ballig LR53...

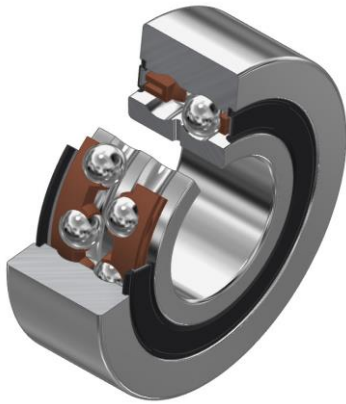


LR53...

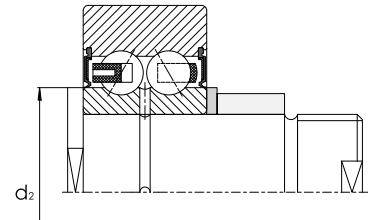
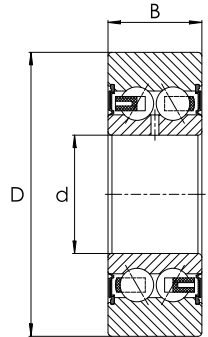
Maßtabelle - Abmessungen in mm

Hauptabmessungen			Tragzahlen		Außenringgrenzbelastung	Ermüdungsgrenzbelastung	Drehzahl	Masse	Kurzzzeichen	Abmessungen				
			dyn.	stat.						d ₂	r min.			
D	d	B	C _{r,w}	C _{0r,w}	F _{r,per}	C _{ur,w}	n _{D,G}	m						
			N	N	N	N	min ⁻¹	≈ g						
52	17	22,2	19.100	13.400	11.400	670	5.700	210	LR5303-2RS-TVH				27,1	1,0
62	20	22,2	22.200	16.700	16.700	840	4.850	340	LR5304-2RS-TVH				31,9	1,1
72	25	25,4	28.000	21.900	21.900	1.110	4.100	500	LR5305-2RS-TVH				37,6	1,1
80	30	30,2	36.000	28.500	27.000	1.480	3.450	670	LR5306-2RS-TVH				44,4	1,1
90	35	34,9	45.500	36.000	27.000	1.820	3.100	970	LR5307-2RS-TVH				49,6	1,5
100	40	36,5	54.000	44.500	35.500	2.310	2.700	1.200	LR5308-2RS-TVH				56,8	1,5

Laufrollen, zweireihig, abgedichtet, zylindrisch LR53...-X-2RS-TVH



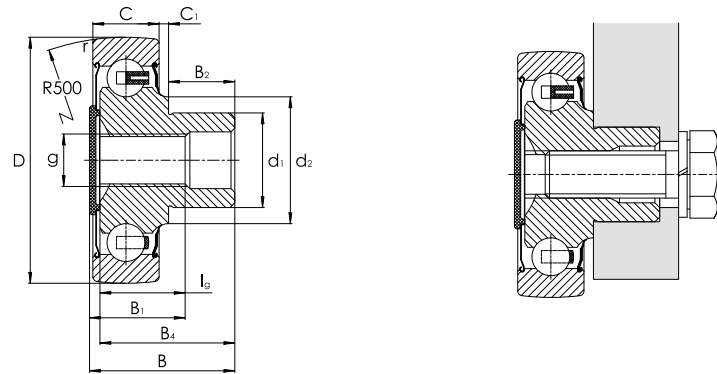
LR53...-X-2RS-TVH



Maßtabelle - Abmessungen in mm









Hauptabmessungen			Tragzahlen		Außenringgrenzbelastung $F_{r\text{per}}$ N	Ermüdungsgrenzbelastung C_{urw} N	Drehzahl n_{DG} min^{-1}	Masse m \approx g	Kurzzzeichen	Abmessungen		
			dyn. C_{rw} N	stat. C_{0rw} N						d_2	r min.	
D	d	B										
52	17	22,2	19.100	13.400	11.400	670	5.700	210	LR5303-X-2RS-TVH	🌐 🛒 📦	27,1	1,0
62	20	22,2	22.200	16.700	16.700	840	4.850	340	LR5304-X-2RS-TVH	🌐 🛒 📦	31,9	1,1
72	25	25,4	28.000	21.900	21.900	1.110	4.100	500	LR5305-X-2RS-TVH	🌐 🛒 📦	37,6	1,1
80	30	30,2	36.000	28.500	27.000	1.480	3.450	670	LR5306-X-2RS-TVH	🌐 🛒 📦	44,4	1,1
90	35	34,9	45.500	36.000	27.000	1.820	3.100	970	LR5307-X-2RS-TVH	🌐 🛒 📦	49,6	1,5
100	40	36,5	54.000	44.500	35.500	2.310	2.700	1.200	LR5308-X-2RS-TVH	🌐 🛒 📦	56,8	1,5

Zapfenlaufrollen ZL2...-DRS, einreihig ohne Exzenter

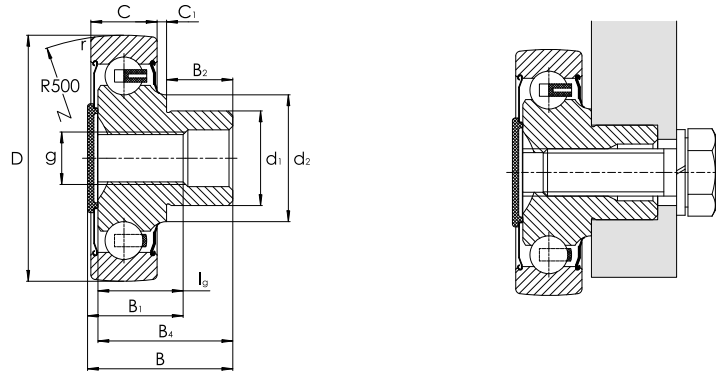


ZL2...-DRS

Maßtabelle - Abmessungen in mm

Hauptabmessungen			Tragzahlen		Ermüdungsgrenzbelastung	Drehzahl	Gewicht	Kurzeichen
D	d ₁	B	dyn. C _r w N	stat. C _{0r} w N				
40	16	23,8	7.000	3.350	170	8.500	80	ZL202-DRS  
47	18	26,5	8.900	4.450	223	6.500	120	ZL203-DRS  
52	20	30,7	11.300	5.700	295	6.000	170	ZL204-DRS  
62	25	33,8	13.300	7.100	360	5.500	250	ZL205-DRS  

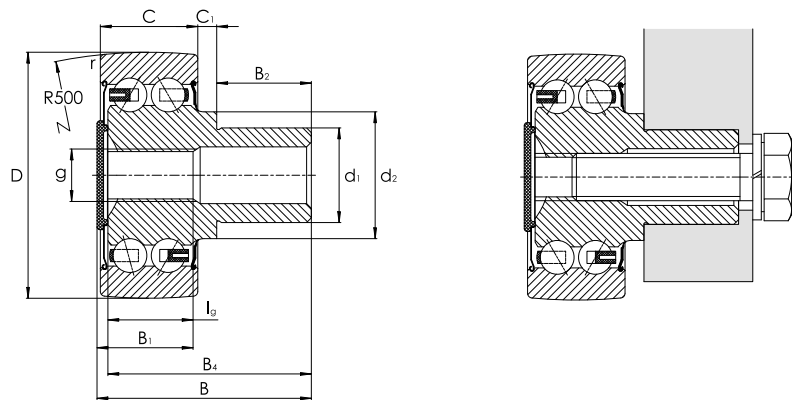
Zapfenlaufrollen ZL2...-DRS, einreihig ohne Exzenter



ZL2...-DRS

Abmessungen													Anzieh- drehmoment	
D	B ₁ max.	B ₂	B ₄	C	C ₁	d ₂	r min.	G	l _G	g	l _G	W	M _A Nm	
40	14,0	10,0	21,5	11,0	2,0	20,0	0,6	–	–	M8	15	–	–	–
47	14,5	12,0	24,5	12,0	2,0	22,9	0,6	–	–	M8	16	–	–	–
52	17,0	14,0	28,5	14,0	2,0	26,8	1,0	–	–	M10	18	–	–	–
62	18,0	16,0	31,0	15,0	2,0	30,3	1,0	–	–	M10	19	–	–	–

Zapfenlaufrollen ZL52...-DRS, zweireihig, einseitig abgedichtet

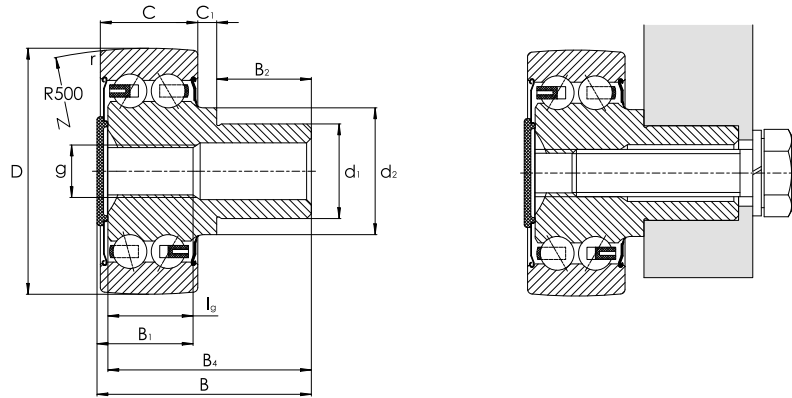


ZL52...-DRS

Maßtabelle - Abmessungen in mm

Hauptabmessungen			Tragzahlen		Ermüdungsgrenzbelastung	Drehzahl	Masse	Kurzzeichen
D	d ₁	B	dyn. C _{r w} N	stat. C _{0 r w} N				
35	14	33,2	8.700	5.200	260	7.500	90	ZL5201-DRS  
40	16	36,2	10.000	6.300	320	7.000	120	ZL5202-DRS  
47	18	39,5	12.800	8.400	420	5.500	190	ZL5203-DRS  
52	20	45,3	16.100	10.700	550	5.000	250	ZL5204-DRS  
62	25	50,4	18.800	13.200	670	4.500	380	ZL5205-DRS  
72	30	59	25.000	18.000	930	3.500	550	ZL5206-DRS  
80	35	69,2	31.000	22.800	1.200	2.800	710	ZL5207-DRS  

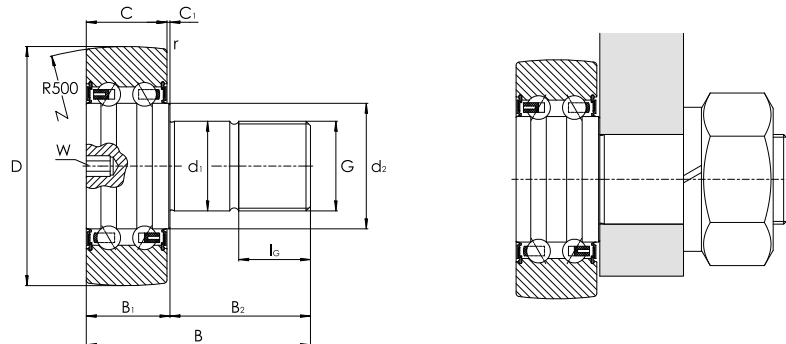
Zapfenlaufrollen ZL52...-DRS, zweireihig, einseitig abgedichtet



ZL52...-DRS



Abmessungen													Anzieh- drehmoment	
D	B ₁ max.	B ₂	B ₄	C	C ₁	d ₂	r min.	G	l _G	g	l _G	W	M _A Nm	
35	19,5	14,0	31,0	15,9	2,6	17,1	0,6	-	-	M8	14	-	-	-
40	20,5	16,0	34,0	15,9	3,5	20,0	0,6	-	-	M8	15	-	-	-
47	21,5	18,0	37,5	17,5	3,5	22,9	0,6	-	-	M8	15	-	-	-
52	25,5	20,0	43,0	20,6	4,0	26,8	1,0	-	-	M10	18	-	-	-
62	25,5	25,0	47,5	20,6	4,0	30,3	1,0	-	-	M10	18	-	-	-
72	29,0	30,0	56,5	23,8	4,5	37,3	1,0	-	-	M16	20	-	-	-
80	33,5	36,0	66,5	27,0	5,5	42,4	1,1	-	-	M16	20	-	-	-

Zapfenlaufrollen KR52...-2RS, zweireihig, beidseitig abgedichtet

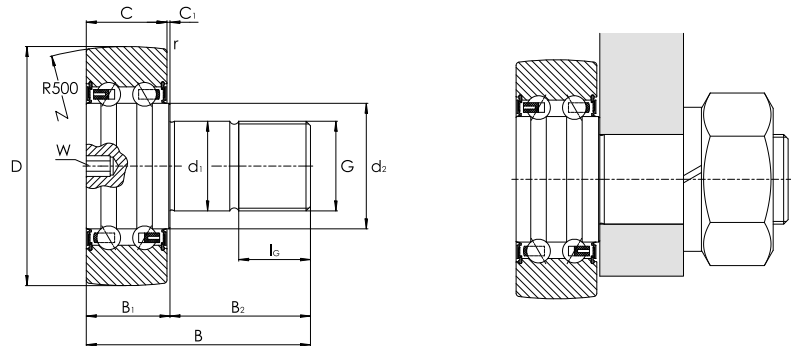


KR52...-2RS

Maßtabelle - Abmessungen in mm

Hauptabmessungen			Tragzahlen		Ermüdungsgrenzbelastung	Drehzahl	Masse	Kurzeichen
D	d ₁	B	dyn. C _{rW} N	stat. C _{0rW} N				
35	12	49,2	8.700	5.200	260	7.500	120	KR5201-2RS  
40	16	53,2	10.000	6.300	320	7.000	190	KR5202-2RS  
47	18	58,8	12.800	8.400	420	5.500	290	KR5203-2RS  
52	20	63,6	16.100	10.700	550	5.000	380	KR5204-2RS  
62	24	70,9	18.800	13.200	670	4.500	580	KR5205-2RS  
72	24	74,1	25.000	18.000	930	3.500	800	KR5206-2RS  
80	30	91,0	31.000	22.800	1.200	2.800	1.200	KR5207-2RS  

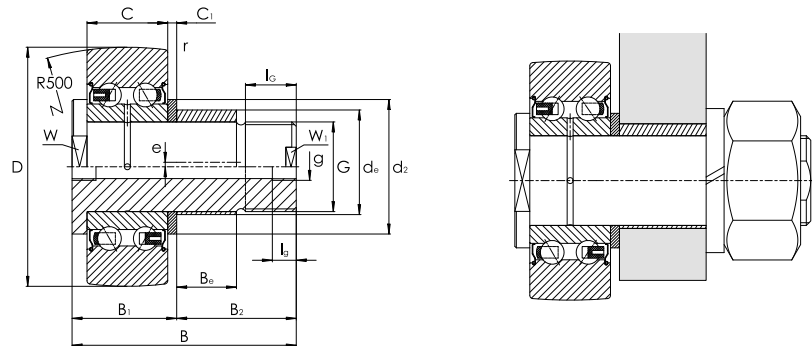
Zapfenlaufrollen KR52...-2RS, zweireihig, beidseitig abgedichtet



KR52...-2RS











Abmessungen													Anziehdrehmoment	
D	B ₁ max.	B ₂	B ₄	C	C ₁	d ₂	r min.	G	l _G	g	l _G	W	M _A Nm	
35	17,0	32,5	0,0	15,9	0,8	17,1	0,6	M12x1,5	17	-	-	6	45	
40	17,0	36,5	0,0	15,9	0,8	20,0	0,6	M16x1,5	19	-	-	8	70	
47	18,5	40,5	0,0	17,5	0,8	22,9	0,6	M18x1,5	21	-	-	8	115	
52	22,5	41,5	0,0	20,6	1,5	26,8	1,0	M20x1,5	21	-	-	10	160	
62	21,5	49,5	0,0	20,6	0,8	30,3	1,0	M24x1,5	25	-	-	10	290	
72	25,0	49,5	0,0	23,8	0,8	37,3	1,0	M24x1,5	25	-	-	10	290	
80	28,0	63,0	0,0	27,0	1,0	42,4	1,1	M30x1,5	32	-	-	12	600	

Zapfenlaufrollen mit Exzenter ZLE52...-2Z, zweireihig, beidseitig Deckscheibe

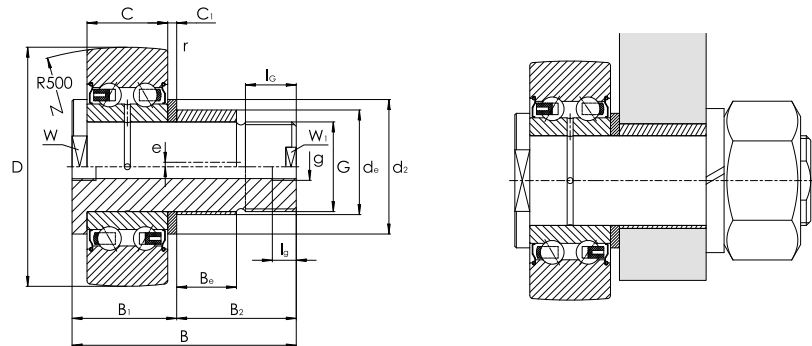


ZLE52...-2Z

Maßtabelle - Abmessungen in mm

Hauptabmessungen			Tragzahlen		Ermüdungsgrenzbelastung	Drehzahl	Gewicht	Kurzzeichen	
D	d ₁	B	dyn. C _{rW} N	stat. C _{0rW} N					
35	18	65,5	8.800	6.000	305	11.100	250	ZLE5201-2Z	 
40	22	66,5	10.800	7.500	385	10.200	350	ZLE5202-2Z	 
52	24	76,0	16.900	12.300	640	7.300	460	ZLE5204-2Z	 
62	24	88,0	19.700	15.400	790	6.500	640	ZLE5205-2Z	 
80	35	99,0	33.000	26.500	1.410	4.650	1.300	ZLE5207-2Z	 

Zapfenlaufrollen mit Exzenter ZLE52...-2Z, zweireihig, beidseitig Deckscheibe



ZLE52...-2Z

Abmessungen															Anzieh-drehmoment	
D	B ₁ max.	B ₂	C	C ₁	d ₂	r min.	W	W ₁	e	B _e	g	l _g	G	l _G	M _A Nm	
35	20,5	45	15,9	2,0	25	0,6	15	9	1,0	18	M6	6	M12x1,5	24		30
40	21,5	45	15,9	2,5	27	0,6	17	10	1,0	16	M8x1	8	M14	25		40
52	26,0	50	20,6	2,5	30	1,0	22	17	1,0	18	M8x1	8	M20x1,5	29		150
62	32,0	56	20,6	8,0	30	1,0	22	17	1,0	25	M8x1	8	M20x1,5	28		150
80	35,0	64	27,0	3,0	45	1,1	40	27	1,5	29	M8x1	8	M30x1,5	32		540

Verzeichnis der Baureihen

KR52...-2RS	Zapfenlaufrollen, zweireihig, beidseitig abgedichtet.....	20
LR2...-2RS	Laufrollen, einreihig, abgedichtet, ballig.....	6
LR2...-X-2RS	Laufrollen, einreihig, abgedichtet, zylindrisch	7
LR50...-2RS-TVH	Laufrollen, zweireihig, abgedichtet	10
LR50...-X-2RS-TVH	Laufrollen, zweireihig, abgedichtet, zylindrisch	11
LR52...	Laufrollen, zweireihig, abgedichtet	12
LR52...-X...	Laufrollen, zweireihig, abgedichtet, zylindrisch	13
LR53...	Laufrollen, zweireihig, abgedichtet	14
LR53...-X-2RS-TVH	Laufrollen, zweireihig, abgedichtet, zylindrisch	15
LR6...-2RS	Laufrollen, einreihig, abgedichtet, ballig.....	8
LR6...-X-2RS	Laufrollen, einreihig, abgedichtet, zylindrisch	9
ZL2...-DRS	Zapfenlaufrollen, einreihig ohne Exzenter.....	16
ZL52...-DRS	Zapfenlaufrollen, zweireihig, einseitig abgedichtet	18
ZLE52...-2Z	Zapfenlaufrollen mit Exzenter, zweireihig, beidseitig Deckscheibe, ballig.....	22