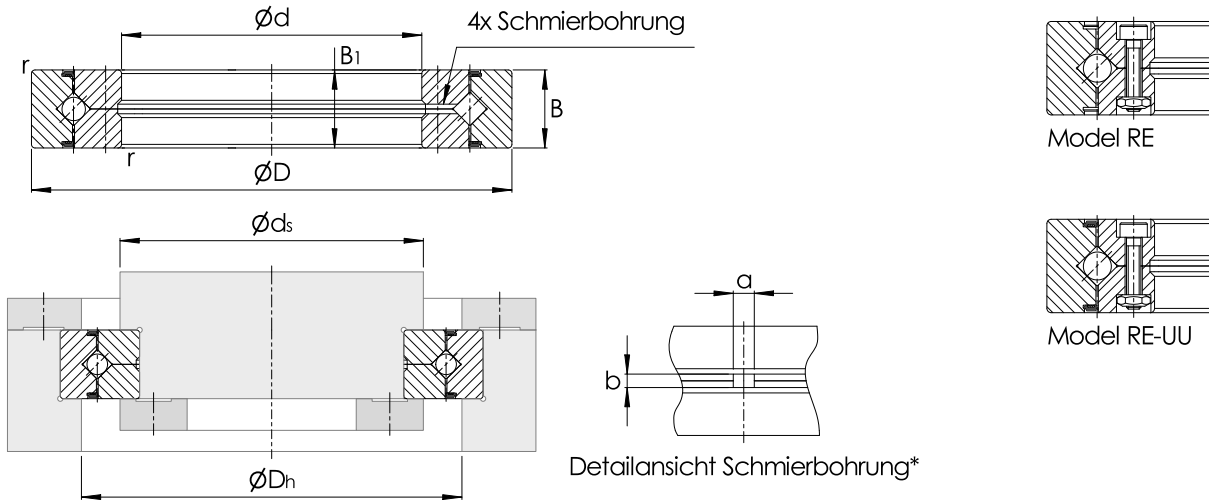


Kreuzrollenlager RE mit geteiltem Innenring für Außenringrotation

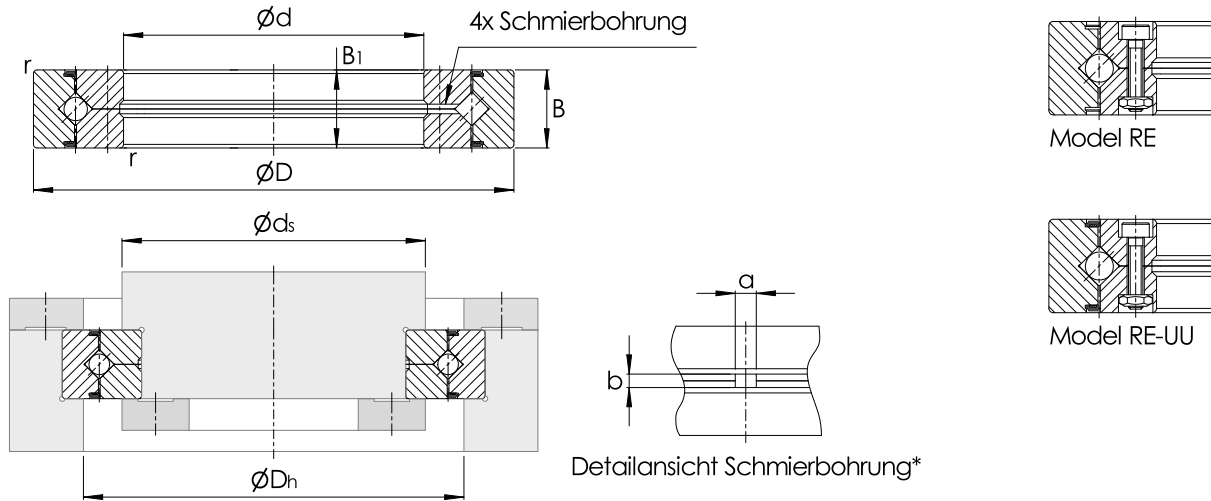


RE

Maßtabelle - Abmessungen in mm

Wellen- Ø	Baureihe/ -größe ¹⁾	Abmessungen										Anschluss- maße		Tragzahl (radial)		Gewicht kg
		Innen- Ø d	Außen- Ø D	Rollen- mit- ten- kreis dp	Breite B B ₁	Schmier- bohrung			r _{min}	ds	Dh	C kN	C ₀ kN			
						a	b									
20	RE2008	20	36	29,0	8	2,0	0,8	0,5	24	30,5	3,23	3,10	0,04			
25	RE2508	25	41	34,0	8	2,0	0,8	0,5	29	35,5	3,63	3,83	0,05			
30	RE3010	30	55	43,5	10	2,5	1,0	0,6	37	47,0	7,35	8,36	0,12			
35	RE3510	35	60	48,5	10	2,5	1,0	0,6	41	51,5	7,64	9,12	0,13			
40	RE4010	40	65	53,5	10	2,5	1,0	0,6	48	58,0	8,33	10,60	0,16			
45	RE4510	45	70	58,5	10	2,5	1,0	0,6	51	61,5	8,62	11,30	0,17			
50	RE5013	50	80	66,0	13	2,5	1,6	0,6	58	72,0	16,70	20,90	0,27			
60	RE6013	60	90	76,0	13	2,5	1,6	0,6	68	82,0	18,00	24,30	0,30			
70	RE7013	70	100	86,0	13	2,5	1,6	0,6	78	92,0	19,40	27,70	0,35			
80	RE8016	80	120	101,4	16	3,0	1,6	0,6	91	111,0	30,10	42,10	0,70			
90	RE9016	90	130	112,0	16	3,0	1,6	1,0	98	118,0	31,40	45,30	0,75			
100	RE10016	100	140	121,1	16	3,0	1,6	1,0	109	129,0	31,70	48,60	0,83			
100	RE10020	100	150	127,0	20	3,5	1,6	1,0	113	133,0	33,10	50,90	1,45			
110	RE11012	110	135	123,3	12	2,5	1,0	0,6	117	127,0	12,50	24,10	0,40			
110	RE11015	110	145	129,0	15	3,0	1,6	0,6	122	136,0	23,70	41,50	0,75			
110	RE11020	110	160	137,0	20	3,5	1,6	1,0	120	140,0	34,00	54,00	1,56			

Kreuzrollenlager RE mit geteiltem Innenring für Außenringrotation

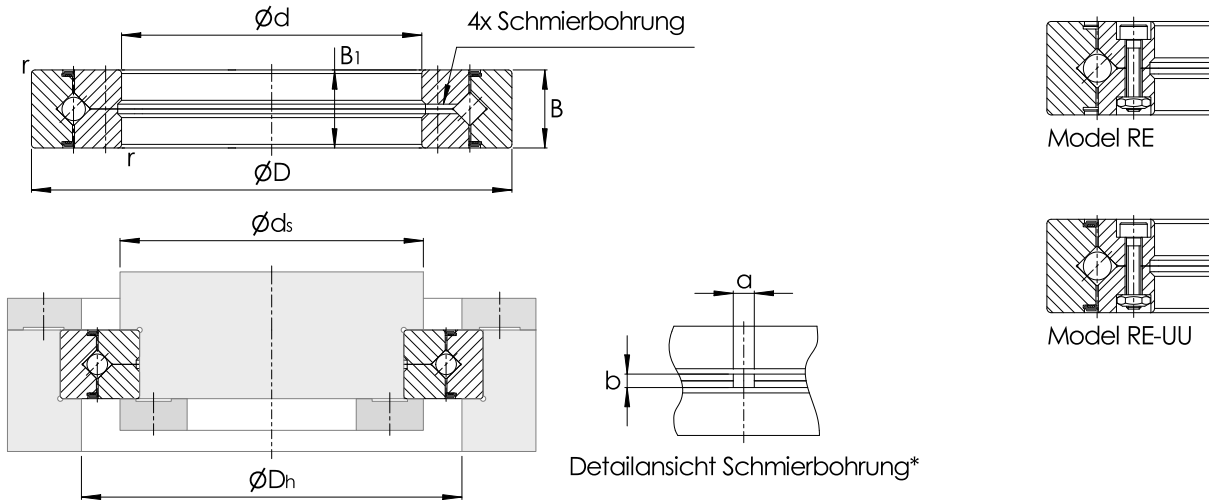


REFehler! Textmarke nicht definiert.

Maßtabelle - Abmessungen in mm

Wellen- Ø	Baureihe/ -größe ¹⁾	Abmessungen										Anschluss- maße		Tragzahl (radial)		Gewicht kg
		Innen- Ø d	Außen- Ø D	Rollen- mitten- kreis dp	Breite B B ₁	Schmier- bohrung			r _{min}	ds	Dh	C kN	C ₀ kN			
						a	b									
120	RE12016	🌐	🛒	📦	120	150	136,0	16	3,0	1,6	0,6	127	141	24,2	43,2	0,72
120	RE12025	🌐	🛒	📦	120	180	152,0	25	3,5	2,0	1,5	133	164	66,9	100,0	2,62
130	RE13015	🌐	🛒	📦	130	160	146,0	15	3,0	1,6	0,6	137	152	25,0	46,7	0,72
130	RE13025	🌐	🛒	📦	130	190	162,0	25	3,5	2,0	1,5	143	174	69,5	107,0	2,82
140	RE14016	🌐	🛒	📦	140	175	160,0	16	3,0	1,6	1,0	147	162	25,9	50,1	1,00
140	RE14025	🌐	🛒	📦	140	200	172,0	25	3,5	2,0	1,5	154	185	74,8	121,0	2,96
150	RE15013	🌐	🛒	📦	150	180	166,0	13	2,5	1,6	0,6	158	172	27,0	53,5	0,68
150	RE15025	🌐	🛒	📦	150	210	182,0	25	3,5	2,0	1,5	164	194	76,8	128,0	3,16
150	RE15030	🌐	🛒	📦	150	230	192,0	30	4,5	3,0	1,5	173	210	100,0	156,0	5,30
160	RE16025	🌐	🛒	📦	160	220	192,0	25	3,5	2,0	1,5	173	204	81,7	135,0	3,14
170	RE17020	🌐	🛒	📦	170	220	196,1	20	3,5	1,6	1,5	184	198	29,0	62,1	2,21
180	RE18025	🌐	🛒	📦	180	240	210,0	25	3,5	2,0	1,5	195	225	84,0	143,0	3,44
190	RE19025	🌐	🛒	📦	190	240	219,0	25	3,5	1,6	1,0	202	222	41,7	82,9	2,99
200	RE20025	🌐	🛒	📦	200	260	230,0	25	3,5	2,0	2,0	215	245	84,2	157,0	4,00
200	RE20030	🌐	🛒	📦	200	280	240,0	30	4,5	3,0	2,0	221	258	114,0	200,0	6,70
200	RE20035	🌐	🛒	📦	200	295	247,7	35	5,0	3,0	2,0	225	270	151,0	252,0	9,60

Kreuzrollenlager RE mit geteiltem Innenring für Außenringrotation



REFehler! Textmarke nicht definiert.

Maßtabelle - Abmessungen in mm

Wellen- Ø	Baureihe/ -größe ¹⁾	Abmessungen										Anschluss- maße		Tragzahl (radial)		Gewicht kg
		Innen- Ø d	Außen- Ø D	Rollen- mitten- kreis dp	Breite B B ₁	Schmier- bohrung			r _{min}	ds	Dh	C kN	C ₀ kN			
						a	b									
220	RE22025	220	280	250,1	25	3,5	2,0	2,0	235	265,0	92,3	171,0	4,1			
240	RE24025	240	300	272,5	25	3,5	2,0	2,5	256	281,0	68,3	145,0	4,5			
250	RE25025	250	310	280,9	25	3,5	2,0	2,5	268	293,0	69,3	150,0	5,0			
250	RE25030	250	330	287,5	30	4,5	3,0	2,5	269	306,0	126,0	244,0	8,1			
250	RE25040	250	355	300,7	40	6,0	3,5	2,5	275	326,0	195,0	348,0	14,8			
300	RE30025	300	360	332,0	25	3,5	2,0	2,5	319	344,0	75,5	178,0	5,9			
300	RE30035	300	395	345,0	35	5,0	3,0	2,5	322	368,0	183,0	367,0	13,4			
300	RE30040	300	405	351,6	40	6,0	3,5	2,5	326	377,0	212,0	409,0	17,2			
350	RE35020	350	400	376,6	20	3,5	1,6	2,5	363	383,0	54,1	143,0	3,9			
400	RE40035	400	480	440,3	35	5,0	3,0	2,5	422	459,0	156,0	370,0	14,5			
400	RE40040	400	510	453,4	40	6,0	3,5	2,5	428	479,0	241,0	531,0	23,5			
450	RE45025	450	500	476,6	25	3,5	1,6	1,0	464	484,0	61,7	182,0	6,6			
500	RE50025	500	550	526,6	25	3,5	1,6	1,0	514	534,0	65,5	201,0	7,3			
500	RE50040	500	600	548,8	40	6,0	3,0	2,5	526	572,0	239,0	607,0	26,0			
500	RE50050	500	625	561,6	50	6,0	3,5	2,5	536	587,0	267,0	653,0	41,7			
600	RE60040	600	700	650,0	40	6,0	3,0	3,0	627	673,0	264,0	721,0	29,0			